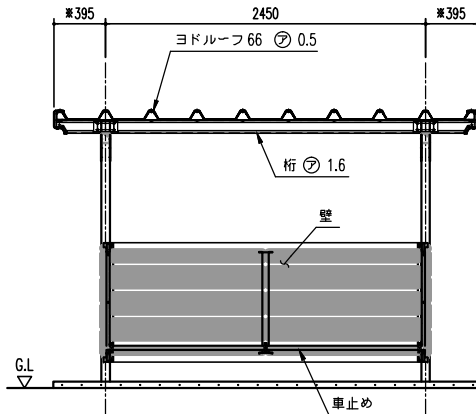


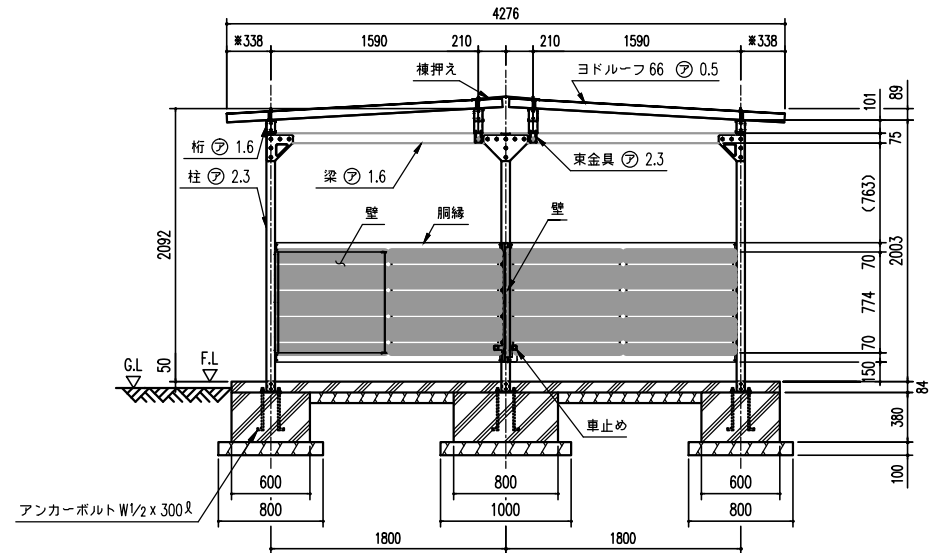
※断面図のためケラバキャップ分  
(1mm)を含んでおりません。

※断面図のためケラバキャップ分  
(1mm)を含んでおりません。

※断面図のためケラバ後方の樹脂キャップ  
厚さ(28mm)を含んでおりません。



正面断面図 (S=1/40)



側面断面図 (S=1/40)

構造耐力上主要な部分の部材

部材名	形状	板厚	使用材料	有効層長比
柱	□ - 65 x 65	2.3mm	塗装済電鍍鋼φ $\rightarrow$ φ鋼板	98.6
梁	□ - 75 x 65	1.6mm	JIS G3312 塗装済電鍍鋼φ $\rightarrow$ φ鋼板 CGCC	-
桁	□ - 100x75x18	1.6mm	JIS G3312 塗装済電鍍鋼φ $\rightarrow$ φ鋼板 CGCC	-
壁	ヨF角型サイディング800型	0.4mm	JIS G3322 塗装済電鍍55%アルミニウム-亜鉛合金φ $\rightarrow$ φ鋼板 CGLCC	-
アンカープレート	-	6.0mm	JIS G3101 一般構造用圧延鋼材 SS400	-

構造耐力上主要な部分以外の部材

部材名	形状	板厚	使用材料
間柱	□ - 50 x 20	1.6mm	JIS G3312 塗装済電鍍鋼φ $\rightarrow$ φ鋼板 CGCC
胴縁	□ - 70 x 48	1.6mm	JIS G3312 塗装済電鍍鋼φ $\rightarrow$ φ鋼板 CGCC
車止め	□ - 32 x 32	1.6mm	JIS G3312 塗装済電鍍鋼φ $\rightarrow$ φ鋼板 CGCC
屋根	ヨドルーフ 66	0.5mm	JIS G3322 塗装済電鍍55%アルミニウム-亜鉛合金φ $\rightarrow$ φ鋼板 CGLCC
塗料面積	8.82 m <sup>2</sup> /架		(開口柱お寸法) × (奥行柱お寸法)

名称 ヨド自転車置場 YOKC型  
棟合せタイプ(アンカープレート方式)  
機種名 YOKC-245型(一般地用)<2/3>

株式会社 達川製鋼所