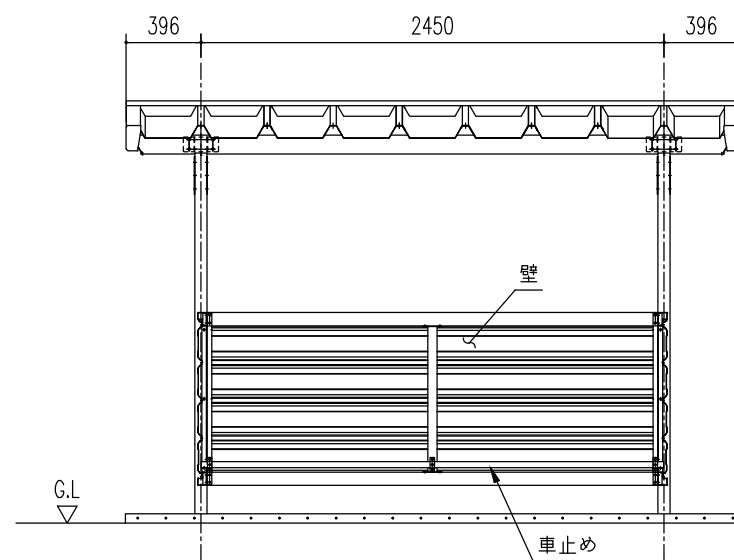
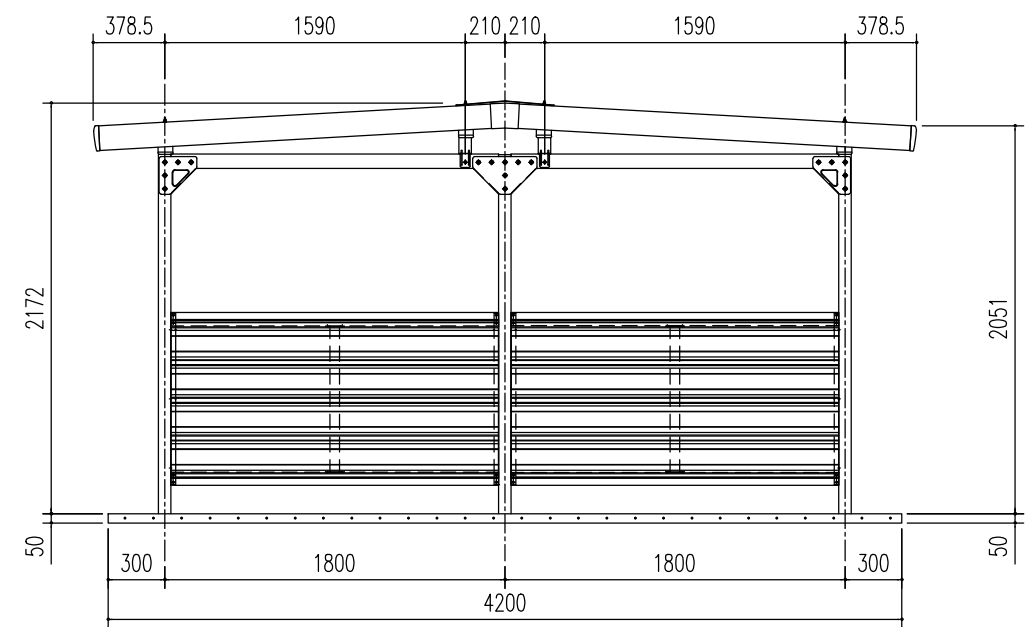


小屋伏図 (S=1/40)



正面立面図 (S=1/40)



側面立面図 (S=1/40)

名称 **ヨド自転車置場 YOKC型**  
**棟合せタイプ(アンカープレート方式)**  
 機種名 **YOKC-245型(一般地用)<1/3>**

株式会社 **淀川製鋼所**