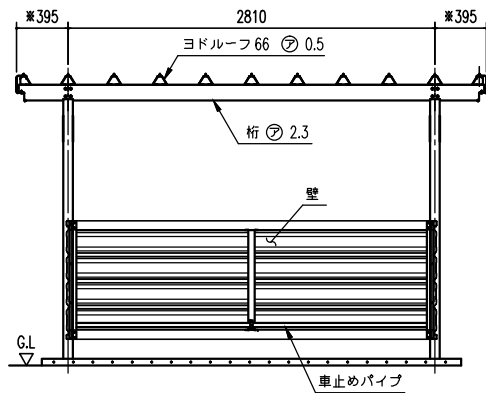
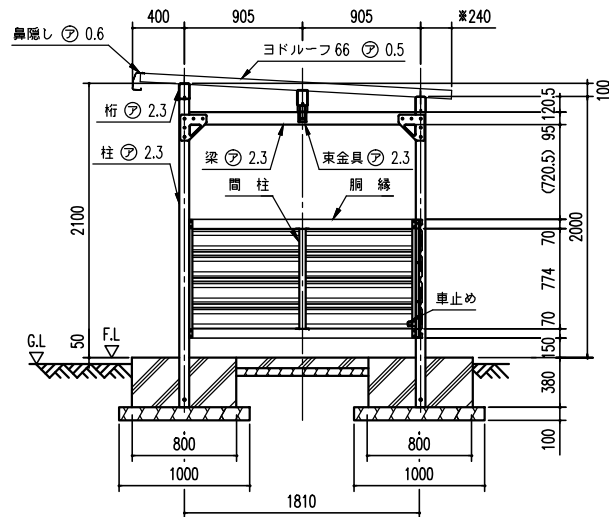


※断面図のため鼻隠しコーナー分
(1mm)を言っておりません。



正面断面図 (S=1/40)

※断面図のためケラバ後方の樹脂キャップ
厚さ(10mm)を言っておりません。



側面断面図 (S=1/40)

構造耐力上主要な部分の部材

部材名	形状	板厚	使用材料	有効細長比
柱	□ — 75 x 75	2.3mm	塗装防錆処理めっき鋼板	84.0
梁	□ — 95 x 75	2.3mm	塗装防錆処理めっき鋼板	-
桁	□ — 120 x 81	2.3mm	塗装防錆処理めっき鋼板	-
壁	ヨド角張サイディング800mm	0.4mm	JIS G3322 塗装防錆55%Zn-アルミニウム-亜鉛合金めっき鋼板 CGLCC	-

構造耐力上主要な部分以外の部材

部材名	形状	板厚	使用材料
間柱	□ — 50 x 20	1.6mm	JIS G3312 塗装防錆処理めっき鋼板 CGCC
鋼線	□ — 70 x 48	1.6mm	JIS G3312 塗装防錆処理めっき鋼板 CGCC
車止め	□ — 32 x 32	1.6mm	JIS G3312 塗装防錆処理めっき鋼板 CGCC
屋根	ヨドルーフ 66	0.5mm	JIS G3322 塗装防錆55%Zn-アルミニウム-亜鉛合金めっき鋼板 CGLCC
塗装面積	5.09 m ² /個		

(間柱柱芯寸法) × (間柱柱芯寸法)

名称 ヨド自転車置場 YOKCU 型
(埋め込み方式)

機種名 YOKCU-280型(豪雪地用)<2/3>

株式会社 達川製鋼所