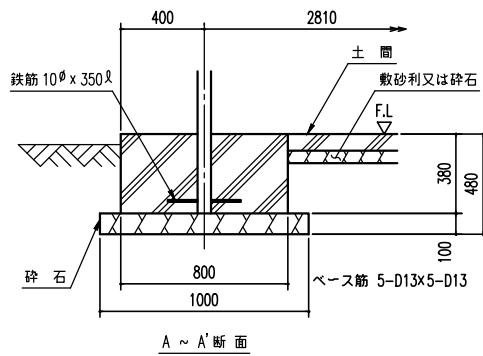


基礎伏図 (S=1/40)



基礎断面図 (S=1/25)
 <下記条件での参考図>
 (地耐力 50 kN/m² 以上, コンクリート強度 21 N/mm²)
 (基準風速 34 m/s, 地表面粗度区分 Ⅲ)
 注1) 寒冷地の場合、凍結深度等を考慮し、実情にあわせて設計して下さい。
 注2) その他現地の実情にあわせて設計して下さい。

名称	ヨド自転車置場 YOKCU型 (埋め込み方式)
機種名	YOKCU-280型(豪雪地用) <3/3>

株式会社 遼川製鋼所