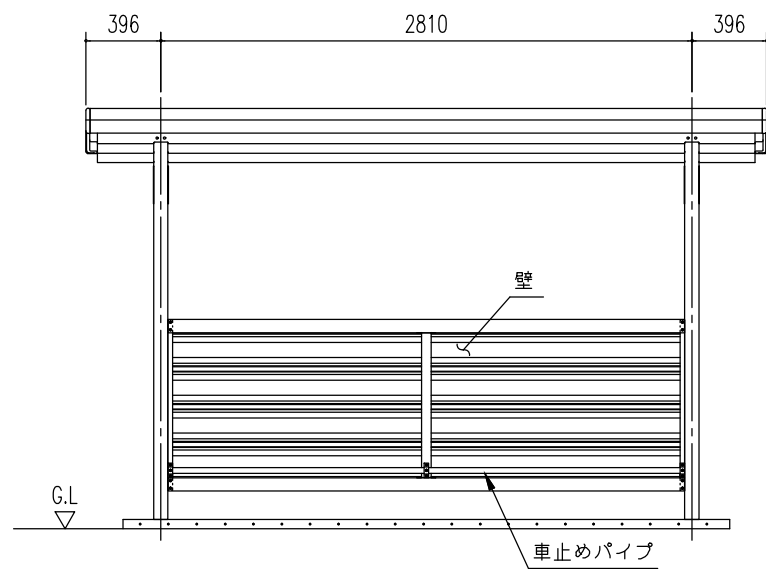
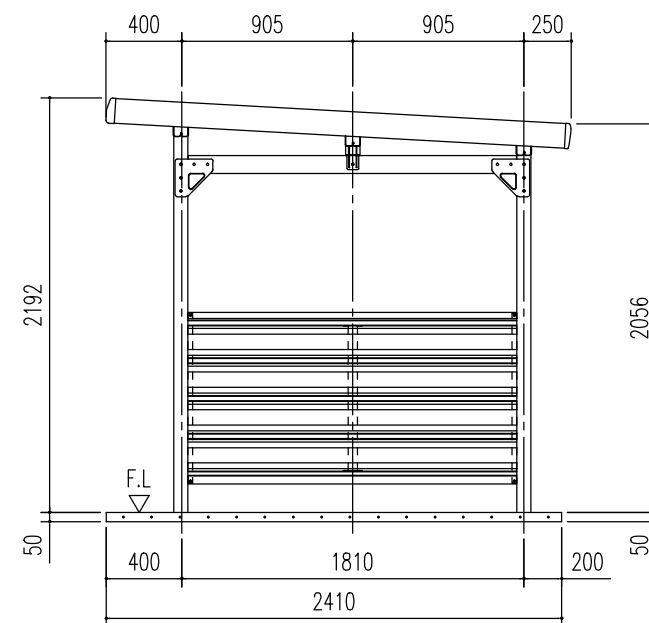


小屋伏図 (S=1/40)



正面立面図 (S=1/40)



側面立面図 (S=1/40)

名称 ヨド自転車置場 YOKCU 型  
(埋め込み方式)  
機種名 YOKCU-280型 (豪雪地用) <1/3>

株式会社 淀川製鋼所