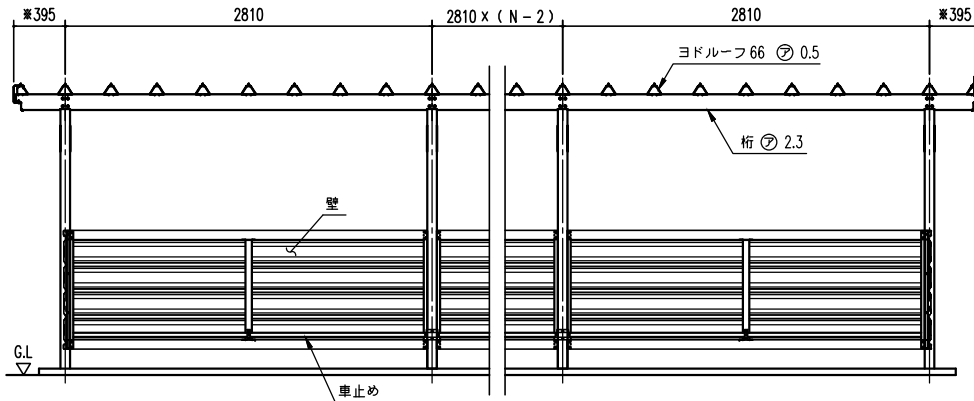
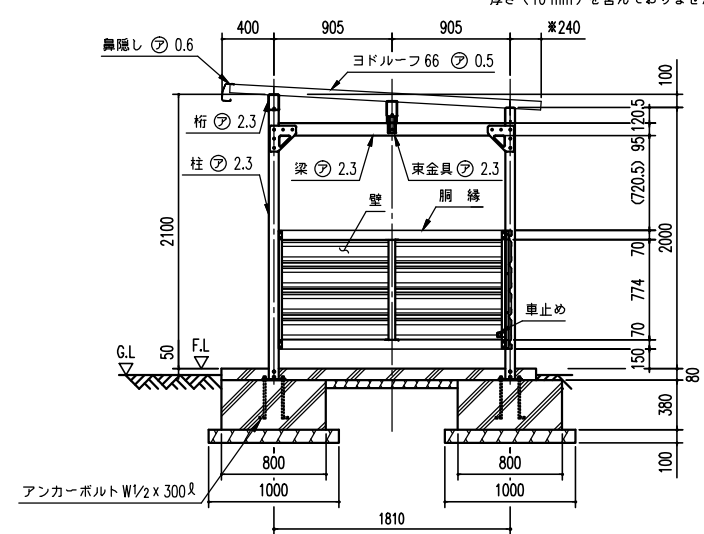


※断面図のため鼻隠しコーナー分
(1mm)を含んでおりません。



正面断面図 (S=1/40)
(N: スパン数)

※断面図のため鼻隠しコーナー分
(1mm)を含んでおりません。



側面断面図 (S=1/40)

※断面図のためケラバ後方の樹脂キャップ
厚さ(10mm)を含んでおりません。

構造耐力上主要な部分の部材

部材名	形状	板厚	使用材料	有効断面積
柱	□ - 75 x 75	2.3mm	塗装済亜鉛めっき鋼板	84.0
梁	□ - 95 x 75	2.3mm	塗装済亜鉛めっき鋼板	-
桁	□ - 120 x 81	2.3mm	塗装済亜鉛めっき鋼板	-
壁	ヨド角型サイディング800N型	0.4mm	JIS G3322 塗装済55系アルミニウム-亜鉛めっき鋼板 CGLCC	-
アンカープレート	-	9.0mm	JIS G3101 一般構造用圧延鋼材 SS400	-

構造耐力上主要な部分以外の部材

部材名	形状	板厚	使用材料
脚柱	□ - 50 x 20	1.6mm	JIS G3312 塗装済亜鉛めっき鋼板 CGCC
胴縁	□ - 70 x 48	1.6mm	JIS G3312 塗装済亜鉛めっき鋼板 CGCC
車止め	□ - 32 x 32	1.6mm	JIS G3312 塗装済亜鉛めっき鋼板 CGCC
屋根	ヨドルーフ 66	0.5mm	JIS G3322 塗装済55系アルミニウム-亜鉛めっき鋼板 CGLCC
総断面積	5.09 m ² /棟		(開口柱寸法) x (奥行柱寸法)

標準寸法表 (m/m) YOKCU-280

スパン数	柱間開口寸法	屋根開口寸法
1	2810	3602
2	5620	6412
3	8430	9222
4	11240	12032
5	14050	14842
6	16860	17652
7	19670	20462
8	22480	23272
9	25290	26082
10	28100	28892
N	2810 x N	(2810 x N) + 792

N: スパン数

名称 ヨド自転車置場 YOKCU型
(アンカープレート方式)

機種名 YOKCU-280型(豪雪地用) <2/3>

株式会社 近川製鋼所