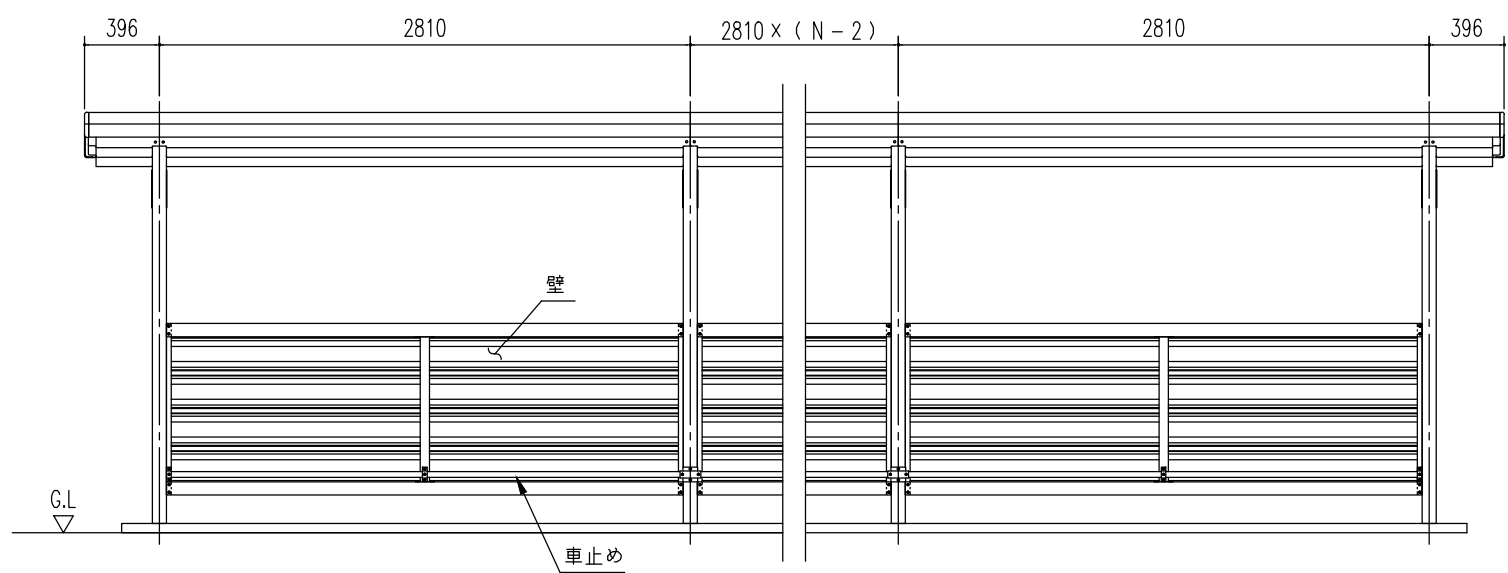
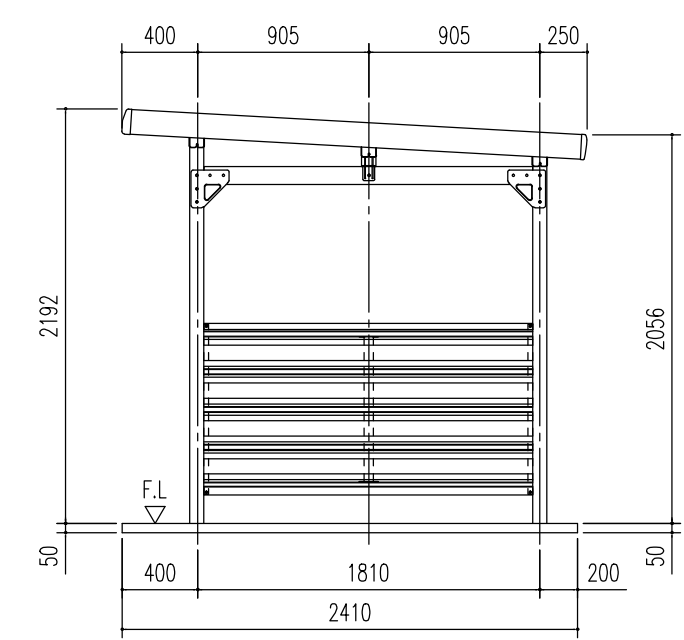


小屋伏図 (S=1/40)

(N: スパン数)



正面立面図 (S=1/40)
(N: スパン数)



側面立面図 (S=1/40)

名称	ヨド自転車置場 YOKCU 型 (アンカープレート方式)	株式会社 淀川製鋼所
機種名	YOKCU-280型 (豪雪地用) <1/3>	