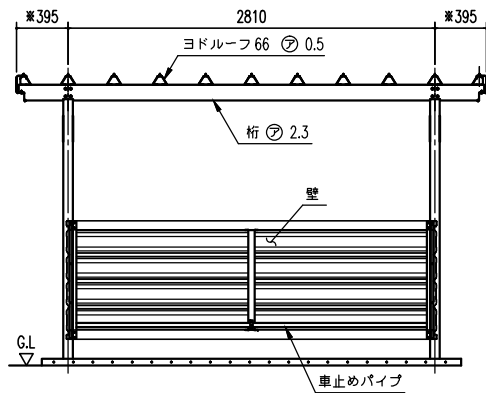
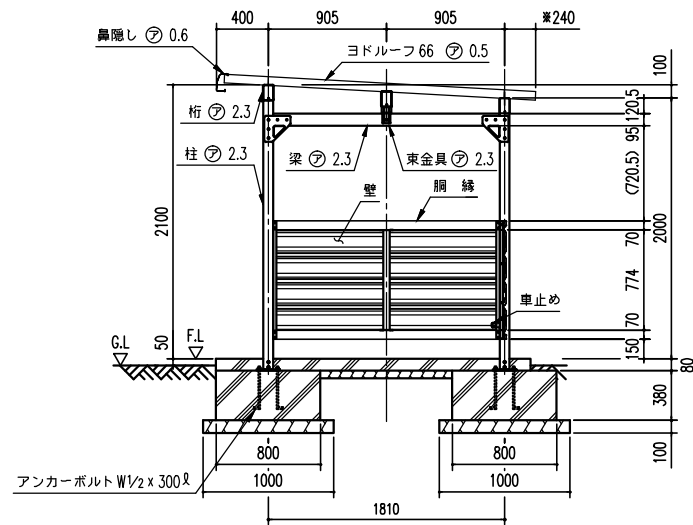


※断面図のため鼻隠しコーナー分
(1mm)を言っておりません。



正面断面図 (S=1/40)

※断面図のためケラバ後方の樹脂キャップ
厚さ(10mm)を言っておりません。



側面断面図 (S=1/40)

構造耐力上主要な部分の部材

部材名	形状	厚さ	使用材料	有効断面積
柱	□-75 x 75	2.3mm	建築用軽鋼材ゆへ鋼板	84.0
梁	□-95 x 75	2.3mm	建築用軽鋼材ゆへ鋼板	-
桁	□-120 x 81	2.3mm	建築用軽鋼材ゆへ鋼板	-
壁	ヨド角造りアイソング800A型	0.4mm	JIS G3322 建築用55アルミニウム-亜鉛合金ゆへ鋼板 CGLCC	-
アンカープレート	-	9.0mm	JIS G3101 一般構造用圧延鋼材 SS400	-

構造耐力上主要な部分以外の部材

部材名	形状	厚さ	使用材料
間柱	□-50 x 20	1.6mm	JIS G3312 建築用軽鋼材ゆへ鋼板 CGCC
鋼締	□-70 x 48	1.6mm	JIS G3312 建築用軽鋼材ゆへ鋼板 CGCC
車止め	□-32 x 32	1.6mm	JIS G3312 建築用軽鋼材ゆへ鋼板 CGCC
屋根	ヨドルーフ 66	0.5mm	JIS G3322 建築用55アルミニウム-亜鉛合金ゆへ鋼板 CGLCC
総断面積	5.09 m ² /車		(開口寸法) x (奥行寸法)

名称	ヨド自転車置場 YOKCU型 (アンカープレート方式)
機種名	YOKCU-280型(豪雪地用)<2/3>

株式会社 達川製鋼所