

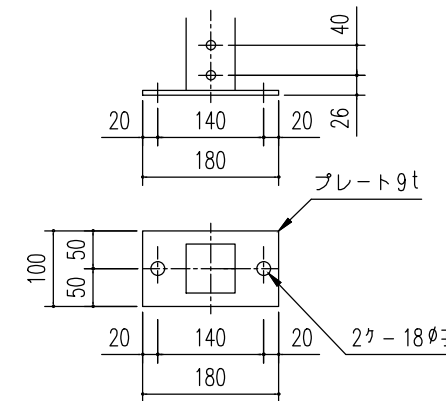
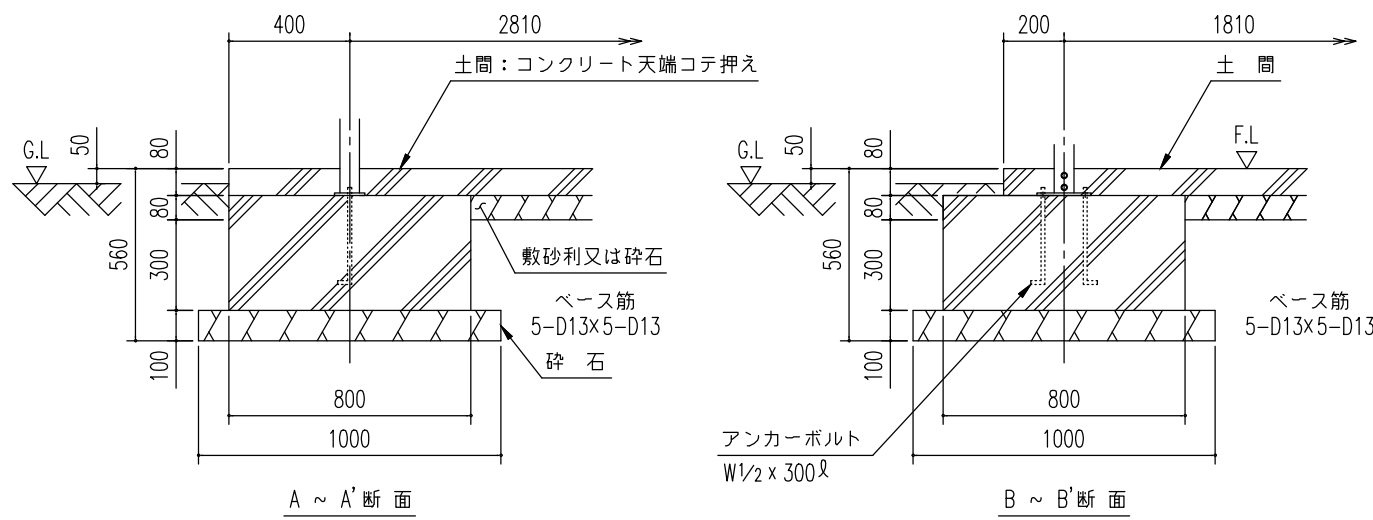
基礎伏図 (S=1/40)

基礎断面図 (S=1/25)

<下記条件での参考図>

(地耐力 50 kN/m² 以上, コンクリート設計基準強度 18 N/mm² 以上)
 基準風速 34 m/s, 地表面粗度区分 III

- 注1) 寒冷地の場合、凍結深度等を考慮し、実情にあわせて設計して下さい。
- 注2) その他現地の実情にあわせて設計して下さい。



柱脚金具詳細図 (S=1/10)

名称 **ヨド自転車置場 YOKCU型**
 (アンカープレート方式)
 機種名 **YOKCU-280型 (豪雪地用) <3/3>**

株式会社 **淀川製鋼所**