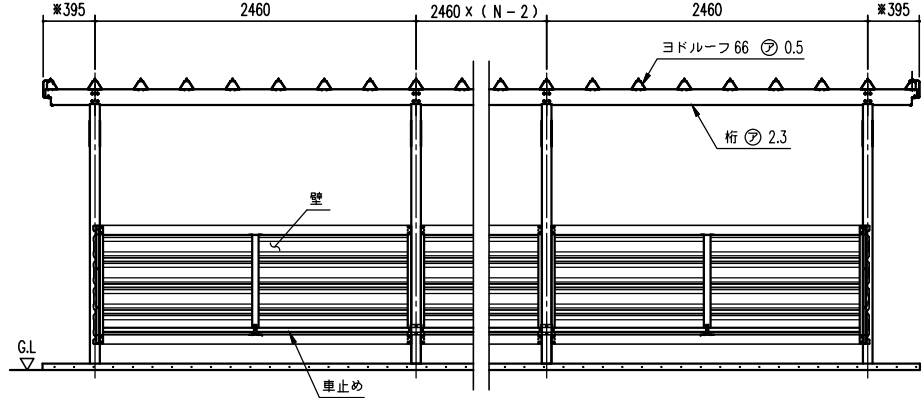


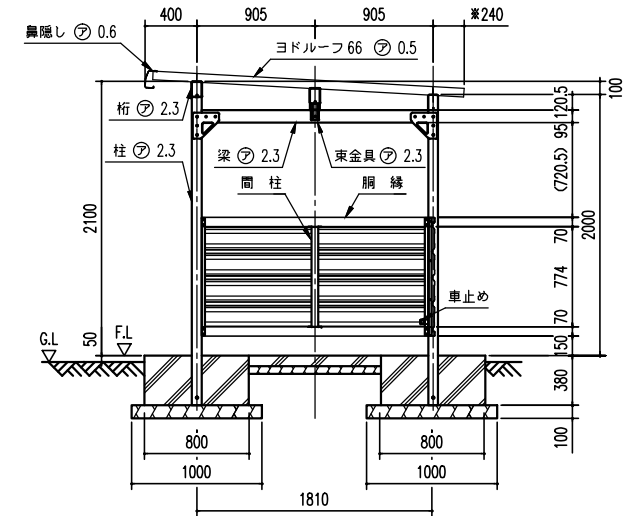
※断面図のため鼻隠しコーナー分
(1mm)を含んでおりません。

※断面図のため鼻隠しコーナー分
(1mm)を含んでおりません。

※断面図のためケラバ後方の樹脂キャップ
厚さ(10mm)を含んでおりません。



正面断面図 (S=1/40)
(N: スパン数)



側面断面図 (S=1/40)

構造耐力上主要な部分の部材

部材表	形状	板厚	使用材料	有効細長比
柱	□ 75 x 75	2.3mm	塗装済亜鉛めっき鋼板	84.0
梁	□ 95 x 75	2.3mm	塗装済亜鉛めっき鋼板	-
桁	□ 120 x 81	2.3mm	塗装済亜鉛めっき鋼板	-
壁	ヨド角波サイディング800型	0.4mm	JIS G3322 塗装済55%アルミニウム-亜鉛合金めっき鋼板 CGLCC	-

構造耐力上主要な部分以外の部材

部材表	形状	板厚	使用材料
間柱	□ 50 x 20	1.6mm	JIS G3312 塗装済亜鉛めっき鋼板 CGCC
胴縁	□ 70 x 49	1.6mm	JIS G3312 塗装済亜鉛めっき鋼板 CGCC
車止め	□ 32 x 32	1.6mm	JIS G3312 塗装済亜鉛めっき鋼板 CGCC
屋根	ヨドルーフ 66	0.5mm	JIS G3322 塗装済55%アルミニウム-亜鉛合金めっき鋼板 CGLCC

建築面積 4.46㎡
(間口柱芯寸法) × (奥行柱芯寸法)

標準寸法表 (m/m) YOKCU-245

スパン数	柱間開口寸法	屋根開口寸法
1	2460	3252
2	4920	5712
3	7380	8172
4	9840	10632
5	12300	13092
6	14760	15552
7	17220	18012
8	19680	20472
9	22140	22932
10	24600	25392
N	2460 x N	(2460 x N) + 792

N: スパン数

名称	ヨド自転車置場 YOKCU型 (埋め込み方式)
機種名	YOKCU-245型(豪雪地用)<2/3>

株式会社 進川製鋼所