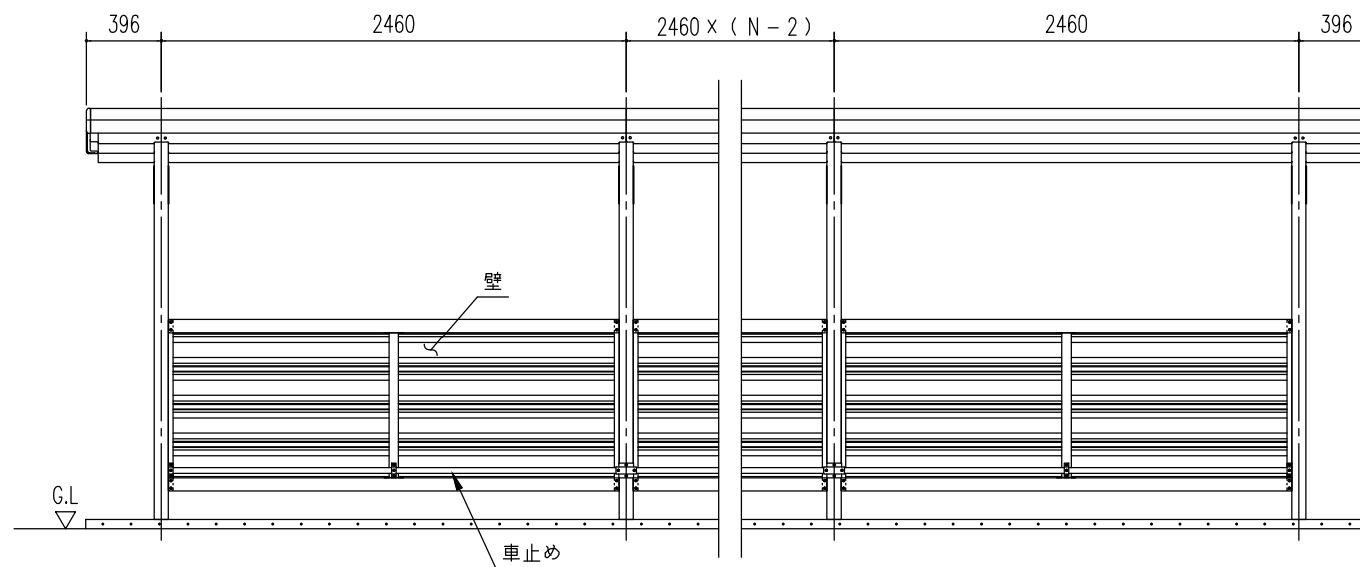
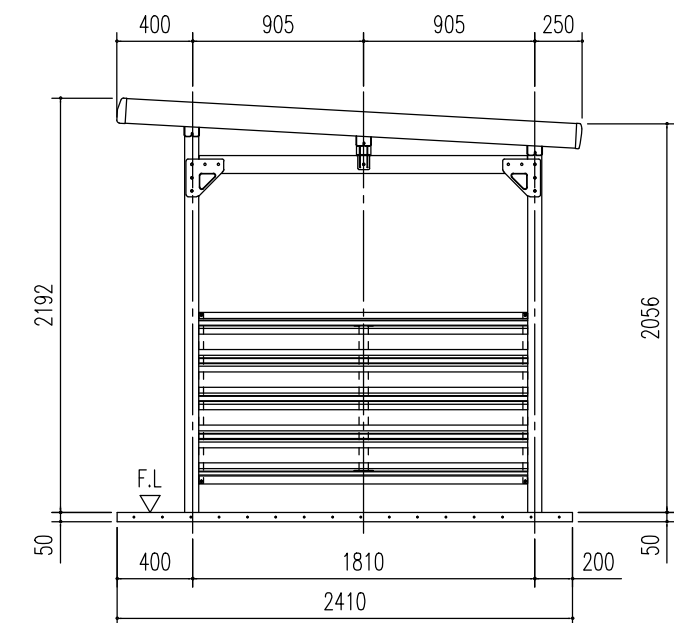


小屋伏図 (S=1/40)

(N : スパン数)



正面立面図 (S=1/40)
(N : スパン数)



側面立面図 (S=1/40)

名称 **ヨド自転車置場 YOKCU 型**
(埋め込み方式)
機種名 **YOKCU-245型 (豪雪地用) <1/3>**

株式会社 **淀川製鋼所**