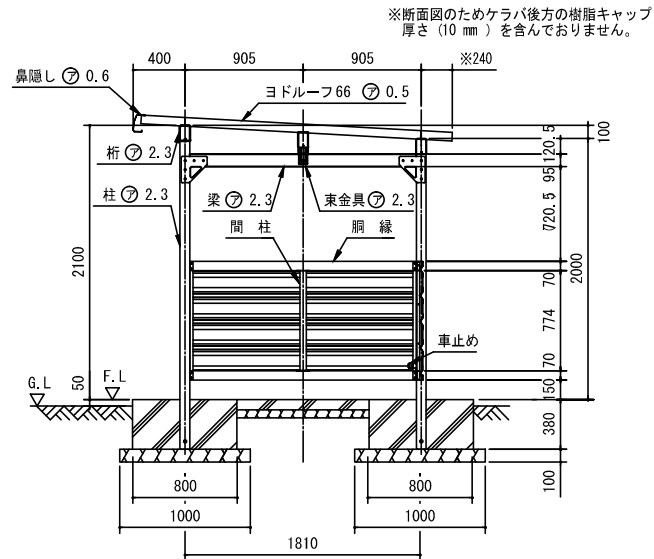


正面断面図 (S=1/40)



側面断面図 (S=1/40)

構造耐力上主要な部分の部材

部材表	形状	板厚	使用材料	有効細長比
柱	□ — 75 x 75	2.3mm	塗装溶融亜鉛めっき鋼板	84.0
梁	□ — 95 x 75	2.3mm	塗装溶融亜鉛めっき鋼板	—
桁	□ — 120 x 81	2.3mm	塗装溶融亜鉛めっき鋼板	—
壁	ヨド角溶サイディング800型	0.4mm	JIS G3322 塗装溶融55%アルミニウム—亜鉛合金めっき鋼板 CGLCC	—

構造耐力上主要な部分以外の部材

部材表	形状	板厚	使用材料
間柱	□ — 50 x 20	1.6mm	JIS G3312 塗装溶融亜鉛めっき鋼板 CGCC
胴縁	□ — 70 x 48	1.6mm	JIS G3312 塗装溶融亜鉛めっき鋼板 CGCC
車止め	□ — 32 x 32	1.6mm	JIS G3312 塗装溶融亜鉛めっき鋼板 CGCC
屋根	ヨドルーフ 66	0.5mm	JIS G3322 塗装溶融55%アルミニウム—亜鉛合金めっき鋼板 CGLCC
建築面積 4.46㎡ 仕様 (開口柱芯寸法) × (裏行柱芯寸法)			

名称	ヨド自転車置場 YOKCU型 (埋め込み方式)
機種名	YOKCU-245型 (豪雪地用) <2/3>

株式会社 遼川製鋼所