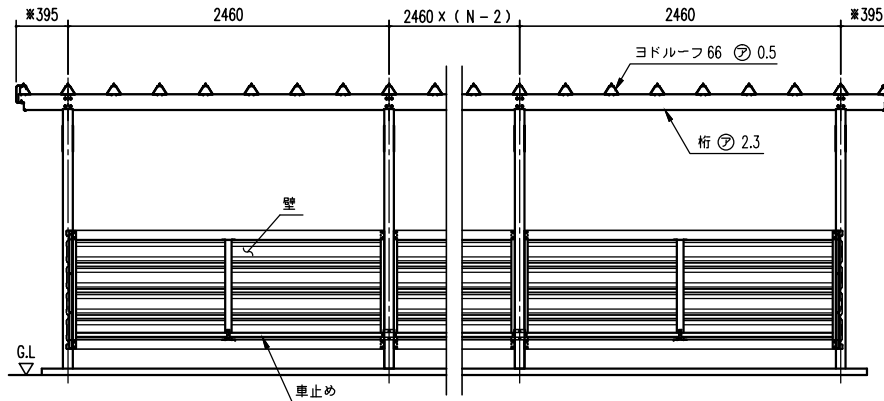
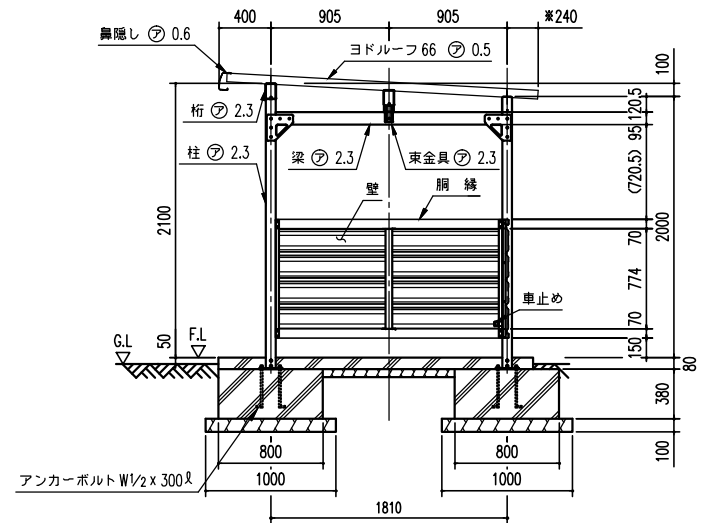


※断面図のため鼻隠しコーナー分
(1mm)を含んでおりません。



正面断面図 (S=1/40)
(N: スパン数)

※断面図のため鼻隠しコーナー分
(1mm)を含んでおりません。



側面断面図 (S=1/40)

※断面図のためケラバ後方の樹脂キャップ
厚さ(10mm)を含んでおりません。

構造耐力上主要な部分の部材

部材名	形状	板厚	使用材料	有効断面積比
柱	□ - 75 x 75	2.3mm	塗装済鋼管組ゆφφ鋼管	84.0
梁	□ - 95 x 75	2.3mm	塗装済鋼管組ゆφφ鋼管	-
桁	□ - 120 x 81	2.3mm	塗装済鋼管組ゆφφ鋼管	-
壁	ヨド角鉄サイディング800mm	0.4mm	JIS G3322 塗装済鋼55系アルミニウム-亜鉛合金ゆφφ鋼板 CGLCC	-
アンカープレート	-	9.0mm	JIS G3101 一般構造用圧延鋼材 SS400	-

構造耐力上主要な部分以外の部材

部材名	形状	板厚	使用材料
脚柱	□ - 50 x 20	1.6mm	JIS G3312 塗装済鋼管組ゆφφ鋼板 CGCC
胴縁	□ - 70 x 48	1.6mm	JIS G3312 塗装済鋼管組ゆφφ鋼板 CGCC
車止め	□ - 32 x 32	1.6mm	JIS G3312 塗装済鋼管組ゆφφ鋼板 CGCC
屋根	ヨドルーフ 66	0.5mm	JIS G3322 塗装済鋼55系アルミニウム-亜鉛合金ゆφφ鋼板 CGLCC
総断面積	4.46 m ² /棟		(開口寸法寸法) x (奥行寸法寸法)

標準寸法表 (m/m) YOKCU-245

スパン数	柱間開口寸法	屋根開口寸法
1	2460	3252
2	4920	5712
3	7380	8172
4	9840	10632
5	12300	13092
6	14760	15552
7	17220	18012
8	19680	20472
9	22140	22932
10	24600	25392
N	2460 x N	(2460 x N) + 792

N: スパン数

名称	ヨド自転車置場 YOKCU型 (アンカープレート方式)
機種名	YOKCU-245型(豪雪地用) <2/3>

株式会社 近川製鋼所