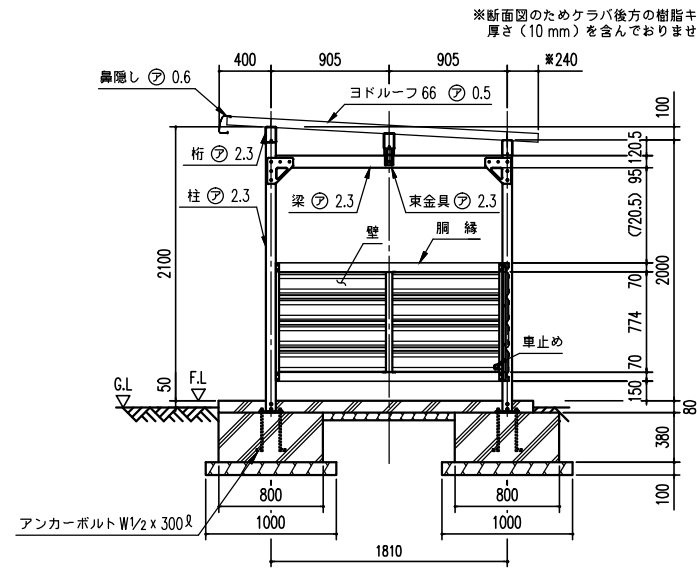


正面断面図 (S=1/40)



側面断面図 (S=1/40)

構造耐力上主要な部分の部材

部材表	形状	板厚	使用材料	有効縁長比
柱	□ - 75 x 75	2.3mm	塗装防錆処理済φ2.3鋼管	84.0
梁	□ - 95 x 75	2.3mm	塗装防錆処理済φ2.3鋼管	-
桁	□ - 120 x 81	2.3mm	塗装防錆処理済φ2.3鋼管	-
壁	ヨド角型サイディング800幅	0.4mm	JIS G3322 塗装防錆55%アルミニウム-亜鉛合金φ2.3鋼管 CGLCC	-
アンカープレート	-	9.0mm	JIS G3101 一般構造用圧延鋼材 SS400	-

構造耐力上主要な部分以外の部材

部材表	形状	板厚	使用材料
隅柱	□ - 50 x 20	1.6mm	JIS G3312 塗装防錆処理済φ1.6鋼管 CGCC
鋼線	□ - 70 x 48	1.6mm	JIS G3312 塗装防錆処理済φ1.6鋼管 CGCC
車止め	□ - 32 x 32	1.6mm	JIS G3312 塗装防錆処理済φ1.6鋼管 CGCC
屋根	ヨドルーフ 66	0.5mm	JIS G3322 塗装防錆55%アルミニウム-亜鉛合金φ2.3鋼管 CGLCC
総面積	4.46 m ² /架		(開口寸法) × (奥行寸法)

名称	ヨド自転車置場 YOKCU 型 (アンカープレート方式)
機種名	YOKCU-245型 (豪雪地用) <2/3>

株式会社 遼川製鋼所