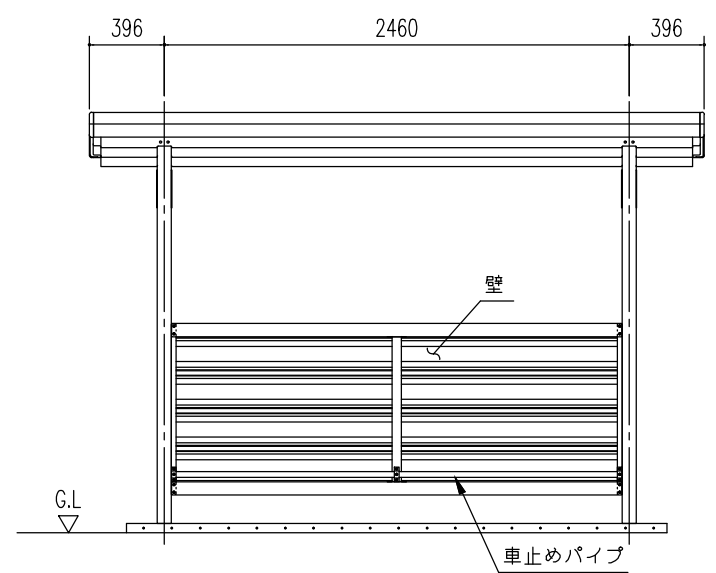
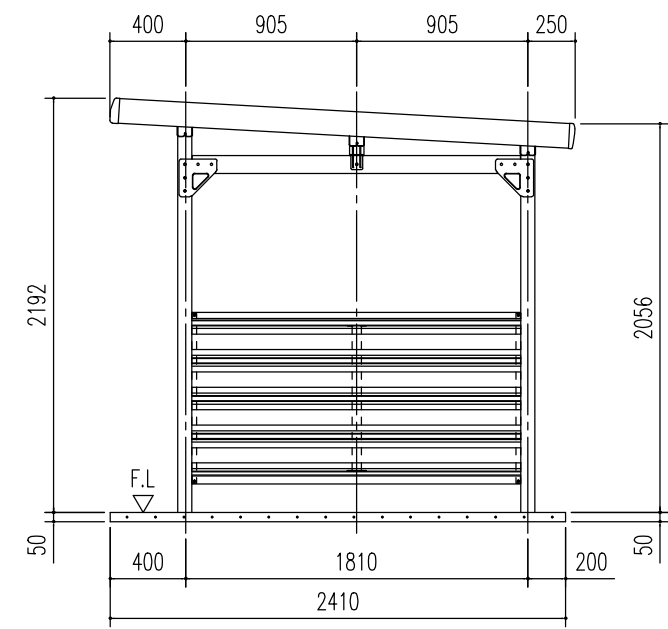


小屋伏図 (S=1/40)



正面立面図 (S=1/40)



側面立面図 (S=1/40)

名称 ヨド自転車置場 YOKCU型
 (アンカープレート方式)
 機種名 YOKCU-245型 (豪雪地用) <1/3>

株式会社 淀川製鋼所