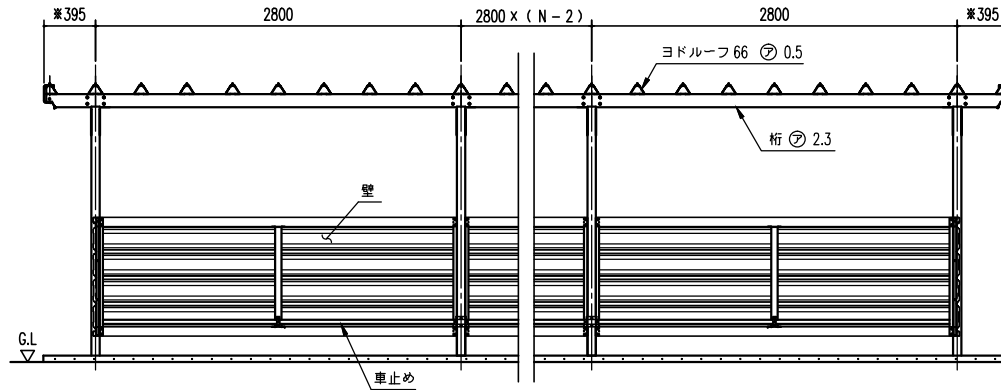


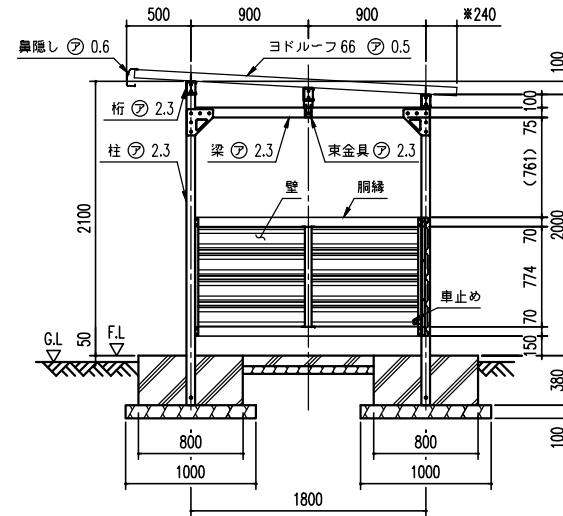
※断面図のため鼻隠しコーナー分
(1mm)を含んでおりません。



正面断面図 (S=1/40)
(N: スパン数)

※断面図のため鼻隠しコーナー分
(1mm)を含んでおりません。

※断面図のためケラバ後方の樹脂キャップ
厚さ(10mm)を含んでおりません。



側面断面図 (S=1/40)

構造耐力上主要な部分の部材

部材名	形状	板厚	使用材料	有効経長比
柱	□ - 65 x 65	2.3mm	塗装済鋼管組ゆっ # 鋼板	96.6
梁	□ - 75 x 65	2.3mm	塗装済鋼管組ゆっ # 鋼板	-
桁	□ - 100x75x20	2.3mm	塗装済鋼管組ゆっ # 鋼板	-
壁	ヨド角鉄サイディング800種	0.4mm	JIS G3322 塗装済鋼55%アルミニウム-亜鉛合金ゆっ # 鋼板 CGLCC	-

構造耐力上主要な部分以外の部材

部材名	形状	板厚	使用材料
鋼柱	□ - 50 x 20	1.6mm	JIS G3312 塗装済鋼管組ゆっ # 鋼板 CGCC
鋼筋	□ - 70 x 48	1.6mm	JIS G3312 塗装済鋼管組ゆっ # 鋼板 CGCC
車止め	□ - 32 x 32	1.6mm	JIS G3312 塗装済鋼管組ゆっ # 鋼板 CGCC
屋根	ヨドホーフ 66	0.5mm	JIS G3322 塗装済鋼55%アルミニウム-亜鉛合金ゆっ # 鋼板 CGLCC
遮熱層	5.04 m ² /個		(開口寸法) x (長方形寸法)

標準寸法表 (m/m) YOKCS-280

スパン数	柱間開口寸法	屋根開口寸法
1	2800	3592
2	5600	6392
3	8400	9192
4	11200	11992
5	14000	14792
6	16800	17592
7	19600	20392
8	22400	23192
9	25200	25992
10	28000	28792
N	2800 x N	(2800 x N) + 792

N: スパン数

名称 ヨド自転車置場 YOKCS 型
(埋め込み方式)

機種名 YOKCS-280型(積雪地用)<2/3>

株式会社 達川製鋼所