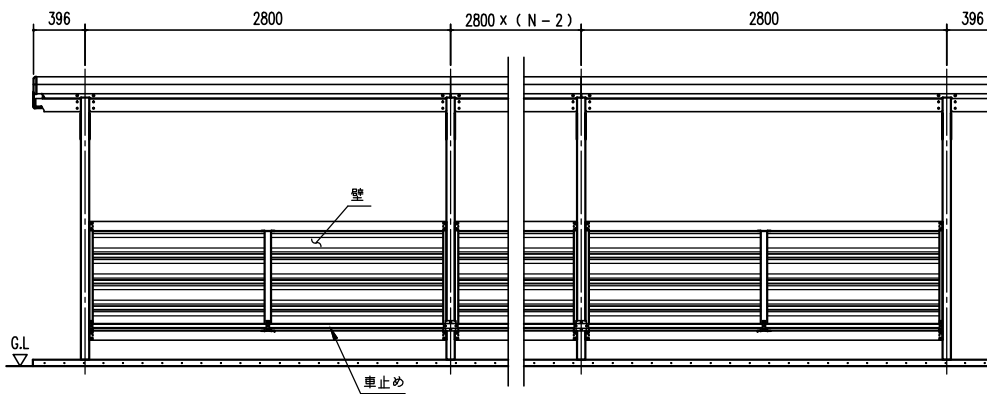
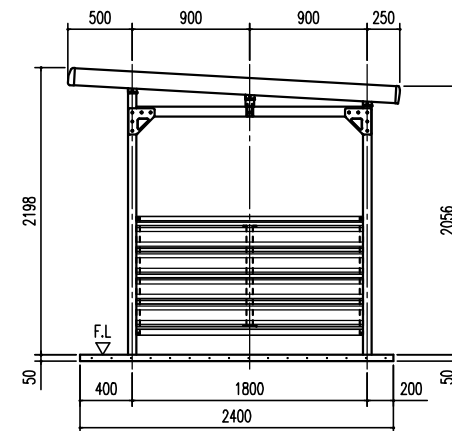


小屋伏図 (S=1/40)

(N : スパン数)



正面立面図 (S=1/40)
(N : スパン数)



側面立面図 (S=1/40)

名称	ヨド自転車置場 YOKCS 型 (埋め込み方式)
機種名	YOKCS-280型(積雪地用)<1/3>

株式会社 遠川製鋼所