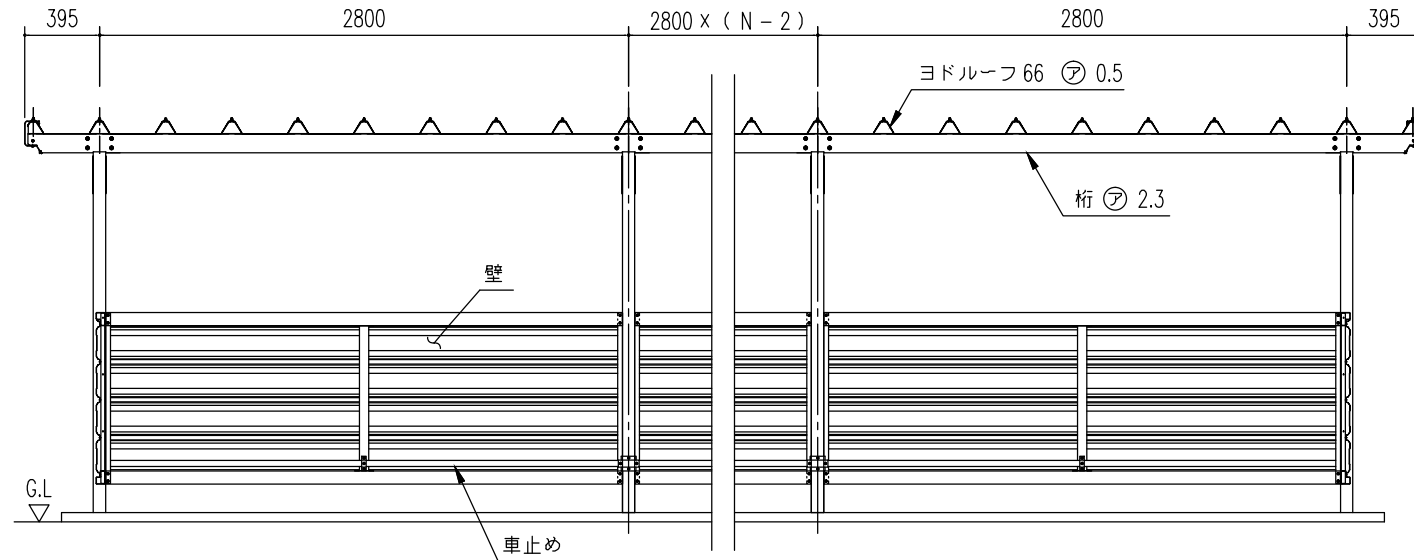
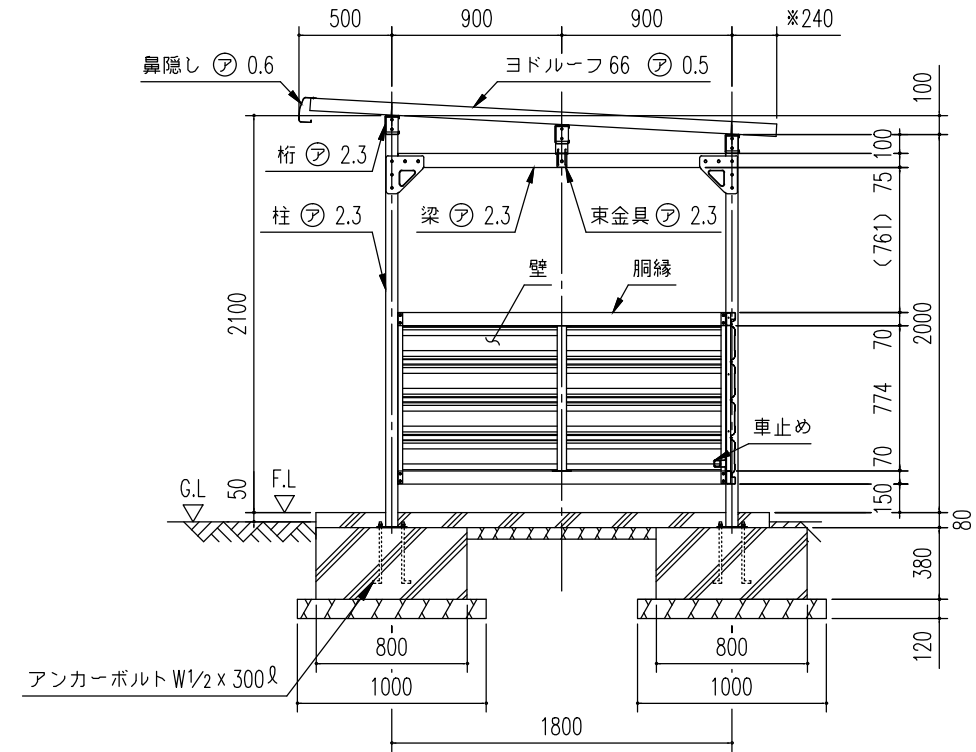


※断面図のため鼻隠しコーナー分
(1mm)を含んでおりません。



正面断面図 (S=1/40)
(N: スパン数)

※断面図のため鼻隠しコーナー分
(1mm)を含んでおりません。



側面断面図 (S=1/40)

構造耐力上主要な部分の部材

部材表	形状	板厚	使用材料	有効長さ比
柱	□ — 65 x 65	2.3mm	塗装溶融亜鉛めっき鋼板	98.6
梁	□ — 75 x 65	2.3mm	塗装溶融亜鉛めっき鋼板	—
桁	□ — 100x75x20	2.3mm	塗装溶融亜鉛めっき鋼板	—
壁	ヨド角波サイディング800N型	0.4mm	JIS G3322 塗装溶融55%アルミニウム—亜鉛合金めっき鋼板 CGLCC	—
アンカープレート	—	6.0mm	JIS G3101 一般構造用圧延鋼材 SS400	—

構造耐力上主要な部分以外の部材

部材表	形状	板厚	使用材料
間柱	□ — 50 x 20	1.6mm	JIS G3312 塗装溶融亜鉛めっき鋼板 CGCC
胴縁	□ — 70 x 48	1.6mm	JIS G3312 塗装溶融亜鉛めっき鋼板 CGCC
車止め	□ — 32 x 32	1.6mm	JIS G3312 塗装溶融亜鉛めっき鋼板 CGCC
屋根	ヨドルーフ 66	0.5mm	JIS G3322 塗装溶融55%アルミニウム—亜鉛合金めっき鋼板 CGLCC
建築面積	5.04 m ² /棟 (開口柱芯寸法) × (奥行柱芯寸法)		

連棟寸法表 (m/m) YOKCS-280

スパン数	柱間間口寸法	屋根間口寸法
1	2800	3592
2	5600	6392
3	8400	9192
4	11200	11992
5	14000	14792
6	16800	17592
7	19600	20392
8	22400	23192
9	25200	25992
10	28000	28792
N	2800 x N	(2800 x N) + 792

N: スパン数

名称 **ヨド自転車置場 YOKCS 型**
(アンカープレート方式)
機種名 **YOKCS-280型 (積雪地用) <2/3>**

株式会社 **淀川製鋼所**