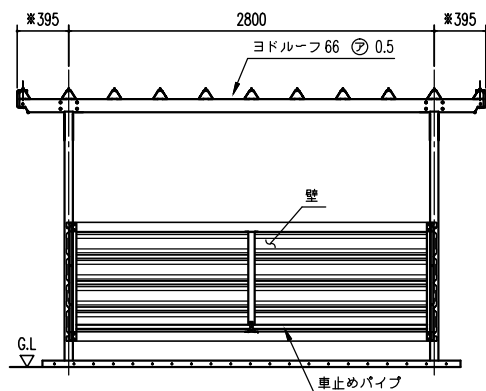
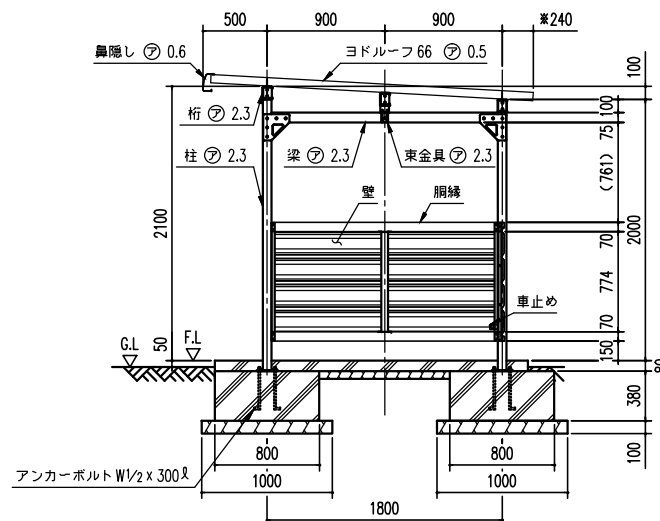


※断面図のため鼻隠しコーナー分
(1mm)を含んでおりません。



正面断面図 (S=1/40)

※断面図のためケラバ後方の樹脂キャップ
厚さ(10mm)を含んでおりません。



側面断面図 (S=1/40)

構造耐力上主要な部分の部材

部材名	形状	板厚	使用材料	有効幅員比
柱	□ - 65 x 65	2.3mm	塗装済鋼管部ゆっ #鋼管	98.6
梁	□ - 75 x 65	2.3mm	塗装済鋼管部ゆっ #鋼管	-
桁	□ - 100x75x20	2.3mm	塗装済鋼管部ゆっ #鋼管	-
壁	ヨド丸蓋サイディング8000型	0.4mm	JIS G3322 塗装済鋼55系アルミニウム-亜鉛合金ゆっ #鋼管 CGLCC	-
アンカープレート	-	6.0mm	JIS G3101 一般構造用圧延鋼材 SS400	-

構造耐力上主要な部分以外の部材

部材名	形状	板厚	使用材料
脚柱	□ - 50 x 20	1.6mm	JIS G3312 塗装済鋼管部ゆっ #鋼管 CGCC
脚輪	□ - 70 x 48	1.6mm	JIS G3312 塗装済鋼管部ゆっ #鋼管 CGCC
車止め	□ - 32 x 32	1.6mm	JIS G3312 塗装済鋼管部ゆっ #鋼管 CGCC
屋根	ヨドルーフ 66	0.5mm	JIS G3322 塗装済鋼55系アルミニウム-亜鉛合金ゆっ #鋼管 CGLCC
総面積	5.04 m ² /台		(開口寸法) × (奥行寸法)

名称	ヨド自転車置場 YOKCS 型 (アンカープレート方式)
機種名	YOKCS-280型(積雪地用) <2/3>

株式会社 遼川製鋼所