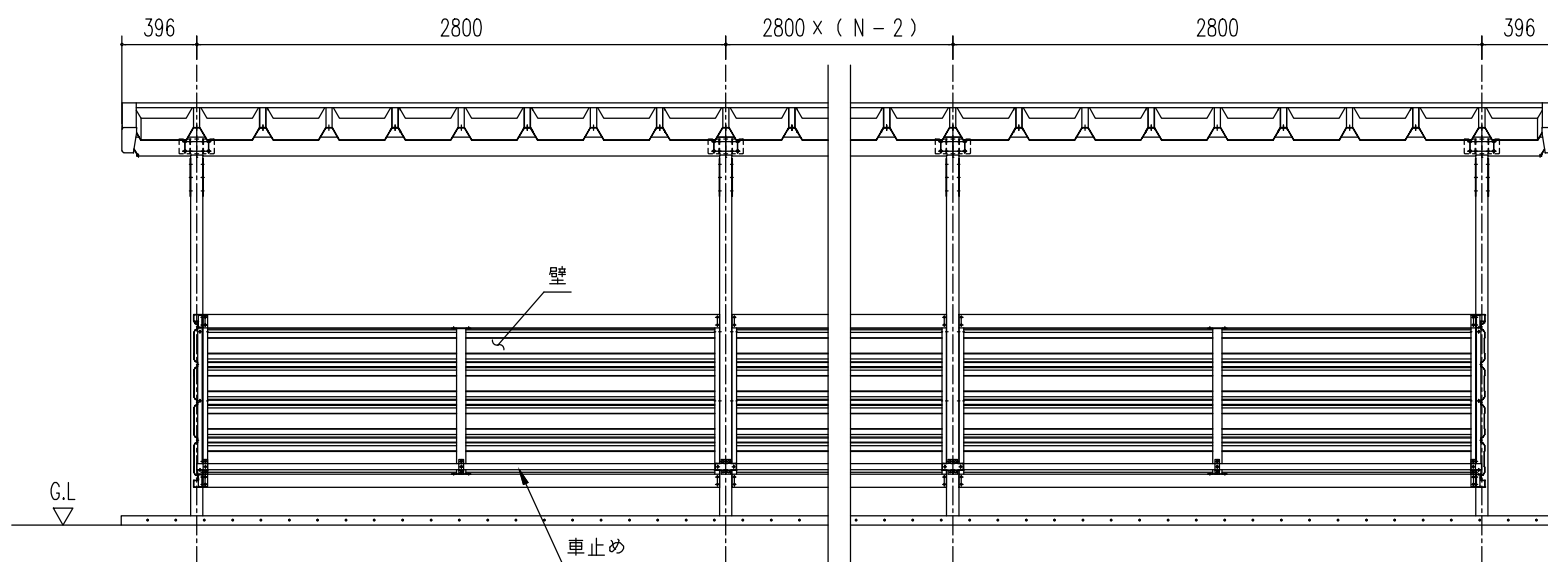
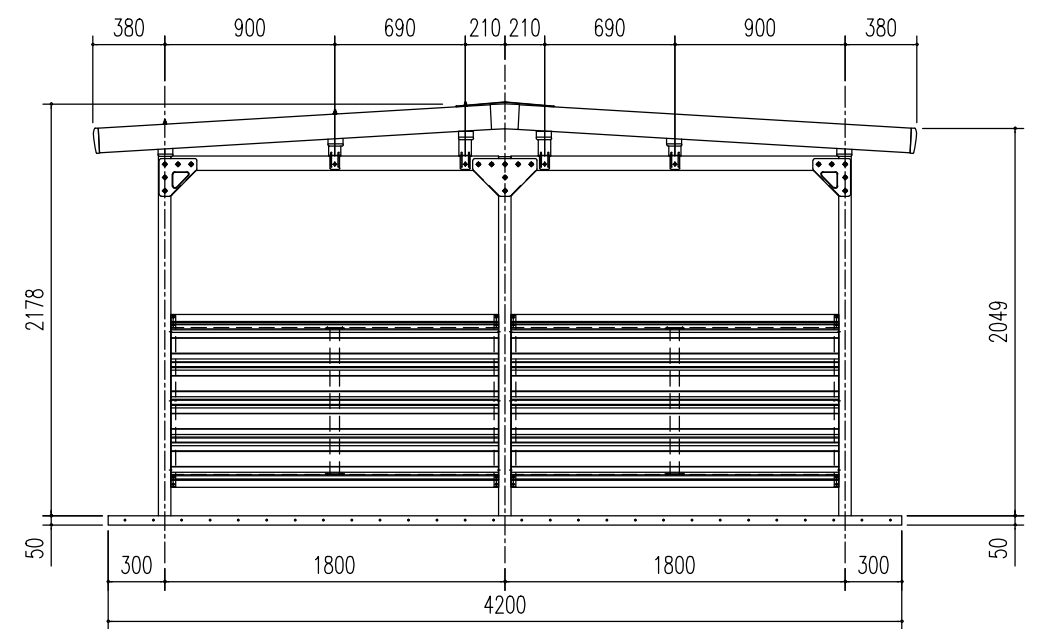


小屋伏図 (S=1/40)

(N: スパン数)



正面立面図 (S=1/40)  
(N: スパン数)



側面立面図 (S=1/40)

名称 **ヨド自転車置場 YOKCS 型**  
棟合せタイプ (埋め込み方式)  
機種名 **YOKCS-280型 (積雪地用) <1/3>**

株式会社 **淀川製鋼所**