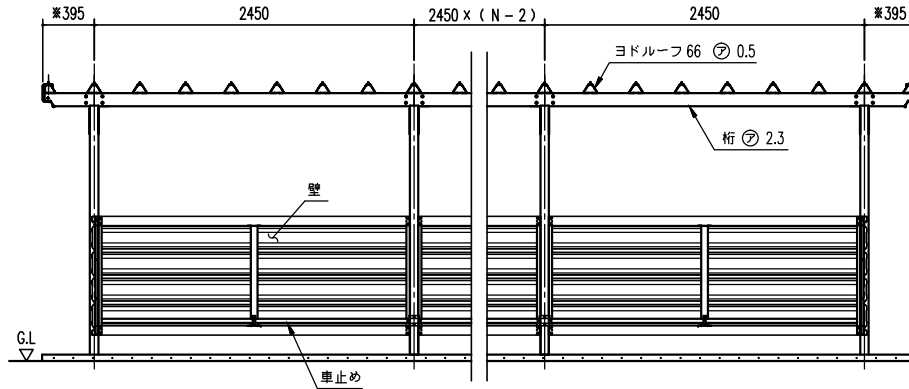


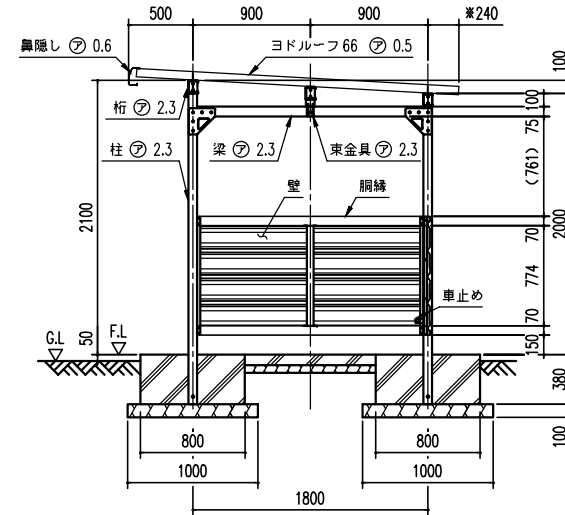
※断面図のため鼻隠しコーナー分  
(1mm)を含んでおりません。



正面断面図 (S=1/40)  
(N: スパン数)

※断面図のため鼻隠しコーナー分  
(1mm)を含んでおりません。

※断面図のためケラバ後方の樹脂キャップ  
厚さ(10mm)を含んでおりません。



側面断面図 (S=1/40)

構造耐力上主要な部分の部材

部材名	形状	板厚	使用材料	有効幅長比
柱	□ - 65 x 65	2.3mm	塗装済亜鉛めっき鋼板	98.6
梁	□ - 75 x 65	2.3mm	塗装済亜鉛めっき鋼板	-
桁	□ - 100x75x20	2.3mm	塗装済亜鉛めっき鋼板	-
壁	ヨド角隠しデザインダング800型	0.4mm	JIS G3322 塗装済55系アルミニウム-亜鉛合金めっき鋼板 CGLCC	-

構造耐力上主要な部分以外の部材

部材名	形状	板厚	使用材料
鋼柱	□ - 50 x 20	1.6mm	JIS G3312 塗装済亜鉛めっき鋼板 CGCC
鋼梁	□ - 70 x 48	1.6mm	JIS G3312 塗装済亜鉛めっき鋼板 CGCC
車止め	□ - 32 x 32	1.6mm	JIS G3312 塗装済亜鉛めっき鋼板 CGCC
屋根	ヨドルーフ 66	0.5mm	JIS G3322 塗装済55系アルミニウム-亜鉛合金めっき鋼板 CGLCC
屋根面積 4.41 m <sup>2</sup> /車 (開口径寸法) × (奥行径寸法)			

標準寸法表 (m/m) YOKCS-245

スパン数	柱間開口寸法	屋根開口寸法
1	2450	3242
2	4900	5692
3	7350	8142
4	9800	10592
5	12250	13042
6	14700	15492
7	17150	17942
8	19600	20392
9	22050	22842
10	24500	25292
N	2450 x N	(2450 x N) + 792

N: スパン数

名称 ヨド自転車置場 YOKCS 型  
(埋め込み方式)

機種名 YOKCS-245型(積雪地用)<2/3>

株式会社 進川製鋼所