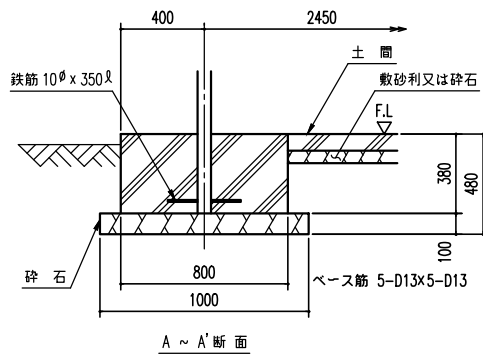


基礎伏図 (S=1/40)

(N : スパン数)



基礎断面図 (S = 1/25)

<下記条件での参考図>

(地耐力 50 kN/m<sup>2</sup> 以上, コンクリート設計基準強度 18 N/mm<sup>2</sup> 以上)  
(基準風速 34 m/s, 地表面粗度区分 Ⅲ)

- 注1) 寒冷地の場合、凍結深度等を考慮し、実情にあわせて設計して下さい。
- 注2) その他現地の実情にあわせて設計して下さい。

名称	ヨド自転車置場 YOKCS 型 (埋め込み方式)
機種名	YOKCS-245型(積雪地用)<3/3>

株式会社 遼川製鋼所