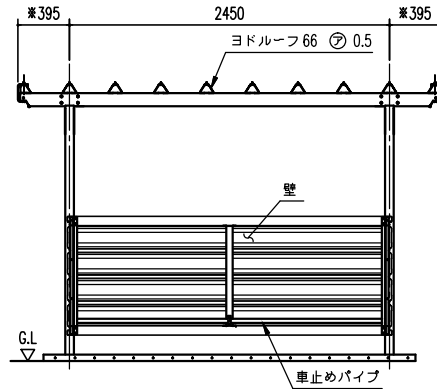
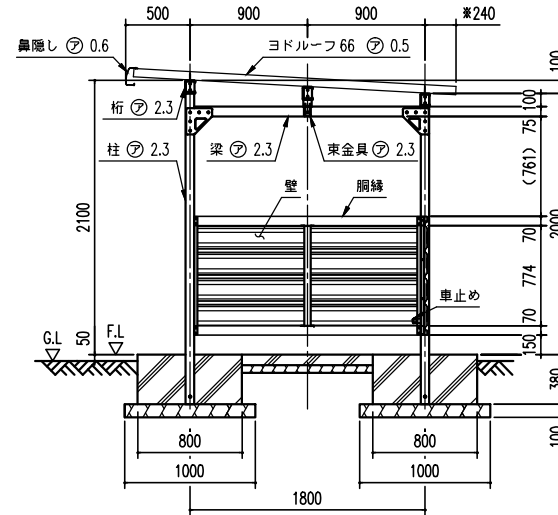


※断面図のため鼻隠しコーナー分
(1mm)を含んでおりません。



正面断面図 (S=1/40)

※断面図のためケラバ後方の樹脂キャップ
厚さ(10mm)を含んでおりません。



側面断面図 (S=1/40)

構造耐力上主要な部分の部材

部材表	形状	板厚	使用材料	有効幅長比
柱	□ - 65 x 65	2.3mm	塗装済鋼管組ゆっ※鋼板	96.6
梁	□ - 75 x 65	2.3mm	塗装済鋼管組ゆっ※鋼板	-
桁	□ - 100x75x20	2.3mm	塗装済鋼管組ゆっ※鋼板	-
壁	ヨドルーフ 800N型	0.4mm	JIS G3322 塗装済鋼55系アルミニウム-亜鉛合金ゆっ※鋼板 CGLCC	-

構造耐力上主要な部分以外の部材

部材表	形状	板厚	使用材料
鋼柱	□ - 50 x 20	1.6mm	JIS G3312 塗装済鋼管組ゆっ※鋼板 CGCC
鋼梁	□ - 70 x 48	1.6mm	JIS G3312 塗装済鋼管組ゆっ※鋼板 CGCC
車止め	□ - 32 x 32	1.6mm	JIS G3312 塗装済鋼管組ゆっ※鋼板 CGCC
屋根	ヨドルーフ 66	0.5mm	JIS G3322 塗装済鋼55系アルミニウム-亜鉛合金ゆっ※鋼板 CGLCC
総鋼面積		4.41 m ² /車	(開口寸法寸法) × (奥行寸法寸法)

名称 ヨド自転車置場 YOKCS 型
(埋め込み方式)
機種名 YOKCS-245型(積雪地用)<2/3>

株式会社 達川製鋼所