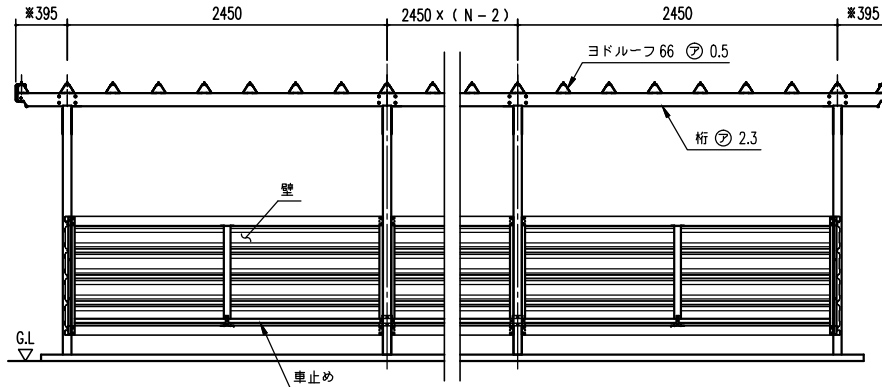
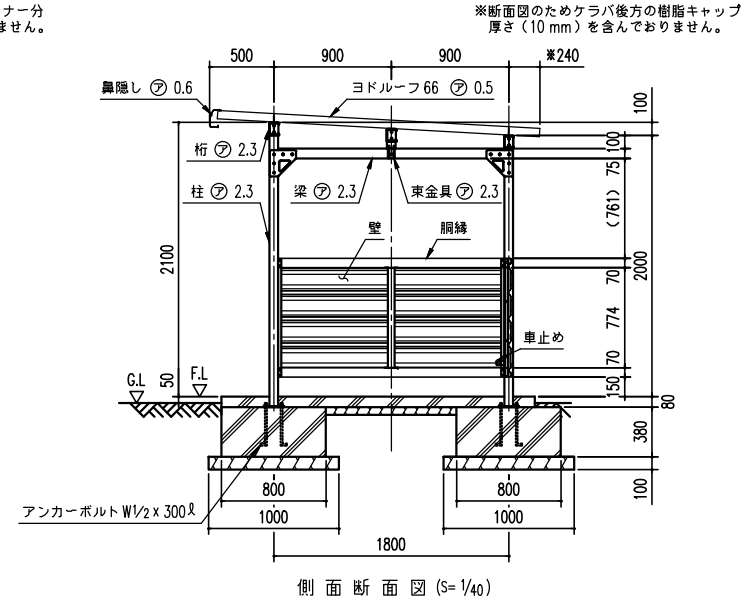


※断面図のため鼻隠しコーナー分
(1mm)を含んでおりません。



正面断面図 (S=1/40)
(N: スパン数)

※断面図のため鼻隠しコーナー分
(1mm)を含んでおりません。



側面断面図 (S=1/40)

※断面図のためケラバ後方の樹脂キャップ
厚さ(10mm)を含んでおりません。

構造耐力上主要な部分の部材

| 部材名 | 形状 | 厚さ | 使用材料 | 有効断面積 |
|----------|----------------|-------|--|-------|
| 柱 | □ - 65 x 65 | 2.3mm | 塗装済亜鉛めっき鋼板 | 98.6 |
| 梁 | □ - 75 x 65 | 2.3mm | 塗装済亜鉛めっき鋼板 | - |
| 桁 | □ - 100x75x20 | 2.3mm | 塗装済亜鉛めっき鋼板 | - |
| 壁 | ヨド角造サイディング800R | 0.4mm | JIS G3322 塗装済55%アルミニウム-亜鉛合金めっき鋼板 CGLCC | - |
| アンカープレート | - | 6.0mm | JIS G3101 一般構造用圧延鋼材 SS400 | - |

構造耐力上主要な部分以外の部材

| 部材名 | 形状 | 厚さ | 使用材料 |
|-----|-------------|-------|--|
| 鋼柱 | □ - 50 x 20 | 1.6mm | JIS G3312 塗装済亜鉛めっき鋼板 CGCC |
| 鋼脚 | □ - 70 x 48 | 1.6mm | JIS G3312 塗装済亜鉛めっき鋼板 CGCC |
| 車止め | □ - 32 x 32 | 1.6mm | JIS G3312 塗装済亜鉛めっき鋼板 CGCC |
| 屋根 | ヨドルーフ 66 | 0.5mm | JIS G3322 塗装済55%アルミニウム-亜鉛合金めっき鋼板 CGLCC |

総積雪量 4.41 m²/坪
(開口寸法) × (奥行寸法)

連棟寸法表 (m/m) YOKCS-245

| スパン数 | 柱間開口寸法 | 屋根開口寸法 |
|------|----------|------------------|
| 1 | 2450 | 3242 |
| 2 | 4900 | 5692 |
| 3 | 7350 | 8142 |
| 4 | 9800 | 10592 |
| 5 | 12250 | 13042 |
| 6 | 14700 | 15492 |
| 7 | 17150 | 17942 |
| 8 | 19600 | 20392 |
| 9 | 22050 | 22842 |
| 10 | 24500 | 25292 |
| N | 2450 x N | (2450 x N) + 792 |

N: スパン数

名称 ヨド自転車置場 YOKCS 型
(アンカープレート方式)

機種名 YOKCS-245型(積雪地用) <2/3>

株式会社 進川製鋼所