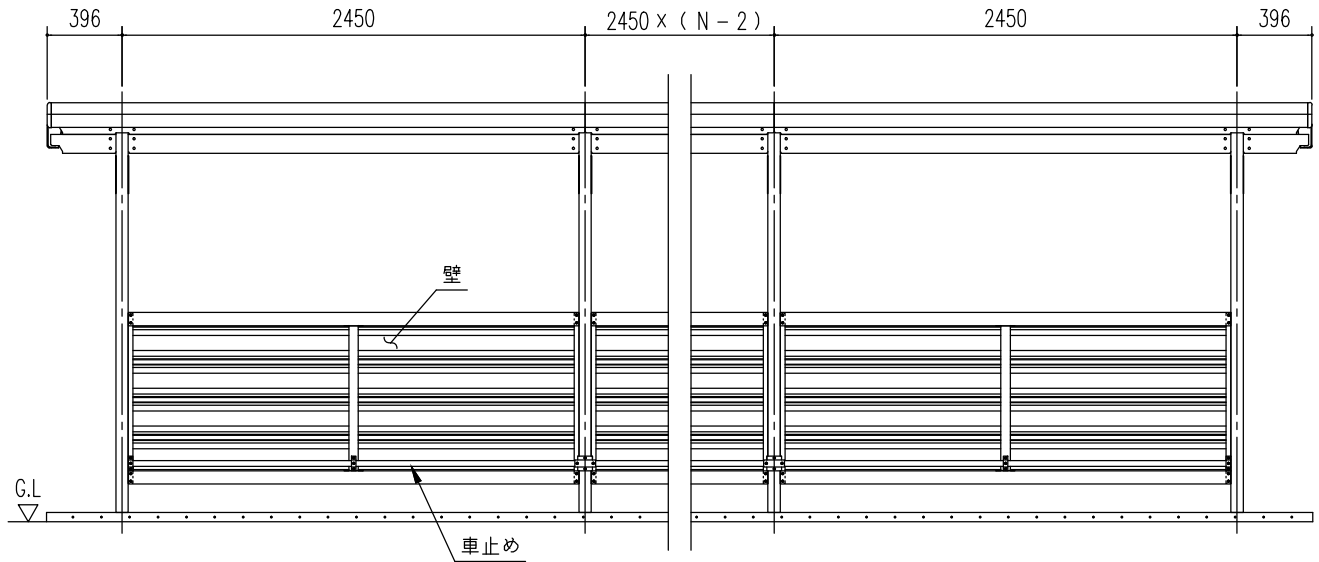
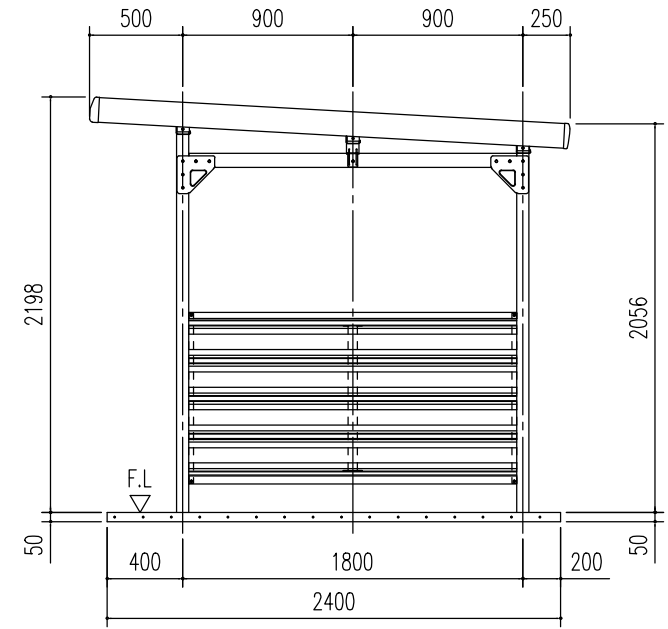


小屋伏図 (S=1/40)

(N: スパン数)



正面立面図 (S=1/40)  
(N: スパン数)



側面立面図 (S=1/40)

名称	ヨド自転車置場 YOKCS 型 (アンカープレート方式)
機種名	YOKCS-245型 (積雪地用) <1/3>

株式会社 淀川製鋼所