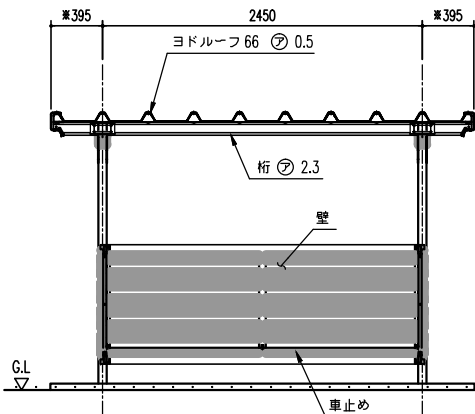


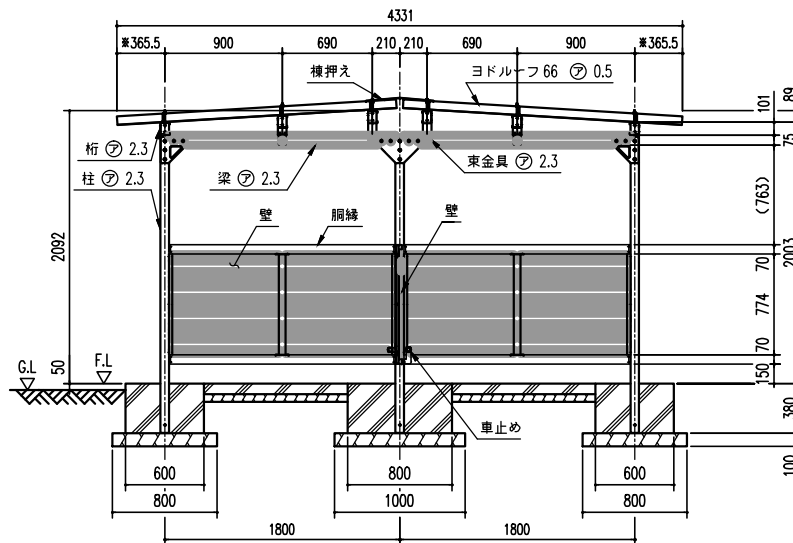
※断面図のためケラバキャップ分
(1 mm) を含んでおりません。

※断面図のためケラバキャップ分
(1 mm) を含んでおりません。

※断面図のためケラバ後方の樹脂キャップ
厚さ(28 mm) を含んでおりません。



正面断面図 (S=1/40)



側面断面図 (S=1/40)

積雪耐力上主要な部分の部材

部材名	形状	板厚	使用材料	有効幅長比
柱	□ - 65 x 65	2.3mm	塗装済熱浸めっき鋼板	98.6
梁	□ - 75 x 65	2.3mm	塗装済熱浸めっき鋼板	-
桁	□ - 100x75x20	2.3mm	塗装済熱浸めっき鋼板	-
壁	ヨド角型リライティング800N版	0.4mm	JIS G3322 塗装済熱浸めっきアルミニウム-亜鉛合金めっき鋼板 CGLCC	-

積雪耐力上主要な部分以外の部材

部材名	形状	板厚	使用材料
鋼柱	□ - 50 x 20	1.6mm	JIS G3312 塗装済熱浸めっき鋼板 CGCC
鋼梁	□ - 70 x 48	1.6mm	JIS G3312 塗装済熱浸めっき鋼板 CGCC
車止め	□ - 32 x 32	1.6mm	JIS G3312 塗装済熱浸めっき鋼板 CGCC
屋根	ヨドルーフ 66	0.5mm	JIS G3322 塗装済熱浸めっきアルミニウム-亜鉛合金めっき鋼板 CGLCC
総積雪面積 8.82 m ² /機		(開口柱法) × (奥行柱法)	

名称 ヨド自転車置場 YOKCS 型
棟合せタイプ(埋め込み方式)
機種名 YOKCS-245型(積雪地用) <2/3>

株式会社 達川製鋼所