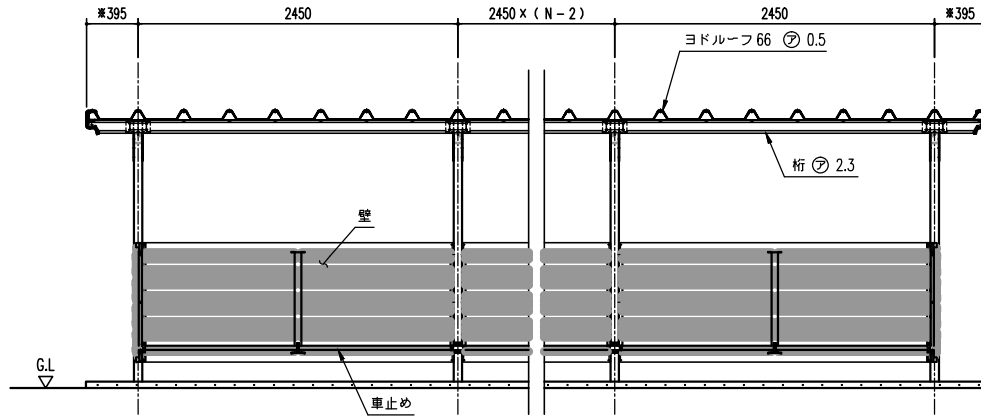


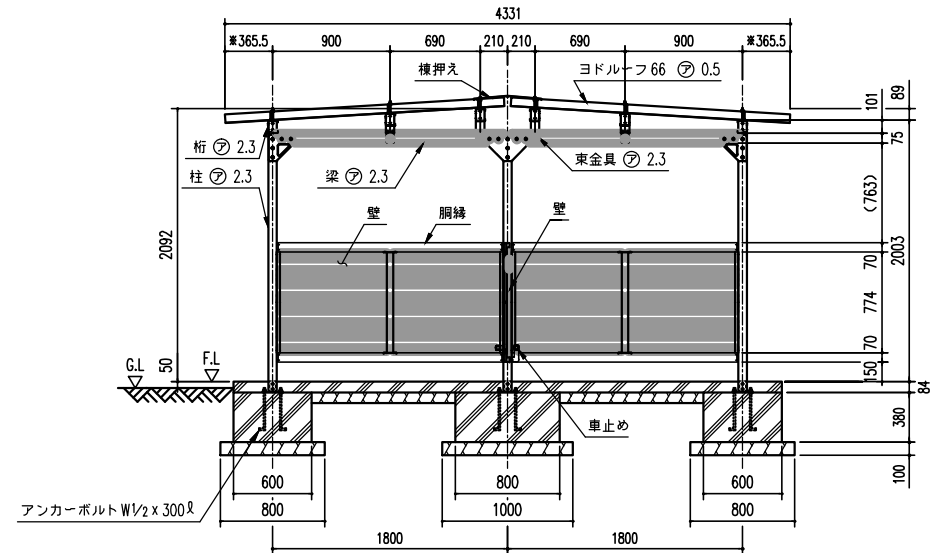
※断面図のためケラバキャップ分
(1mm)を含んでおりません。

※断面図のため鼻隠しコーナー分
(1mm)を含んでおりません。

※断面図のためケラバ後方の樹脂キャップ
厚さ(28mm)を含んでおりません。



正面立面図 (S=1/40)
(N: スパン数)



側面断面図 (S=1/40)

構造耐力上主要な部分の部材

部材名	形状	板厚	使用材料	有効幅長比
柱	□ - 65 x 65	2.3mm	塗装済亜鉛めっき鋼板	96.6
梁	□ - 75 x 65	2.3mm	塗装済亜鉛めっき鋼板	-
桁	□ - 100x75x20	2.3mm	塗装済亜鉛めっき鋼板	-
壁	ヨド角鋼サイング800N型	0.4mm	JIS G3322 塗装済55%アルミニウム-亜鉛合金めっき鋼板 CGLCC	-
アンカープレート	-	6.0mm	JIS G3101 一般構造用圧延鋼材 SS400	-

構造耐力上主要な部分以外の部材

部材名	形状	板厚	使用材料
鋼柱	□ - 50 x 20	1.6mm	JIS G3312 塗装済亜鉛めっき鋼板 CGCC
鋼梁	□ - 70 x 48	1.6mm	JIS G3312 塗装済亜鉛めっき鋼板 CGCC
車止め	□ - 32 x 32	1.6mm	JIS G3312 塗装済亜鉛めっき鋼板 CGCC
屋根	ヨドルーフ 66	0.5mm	JIS G3322 塗装済55%アルミニウム-亜鉛合金めっき鋼板 CGLCC
総積雪量	6.62 m ² /m ² (開口径寸法) x (奥行径寸法)		

標準寸法表 (m/m) YOKCS-245

スパン数	柱間開口寸法	屋根間口寸法
1	2450	3242
2	4900	5692
3	7350	8142
4	9800	10592
5	12250	13042
6	14700	15492
7	17150	17942
8	19600	20392
9	22050	22842
10	24500	25292
N	2450 x N	(2450 x N) + 792

N: スパン数

名称 ヨド自転車置場 YOKCS 型
棟合せタイプ (アンカープレート方式)
機種名 YOKCS-245型 (積雪地用) <2/3>

株式会社 近川製鋼所