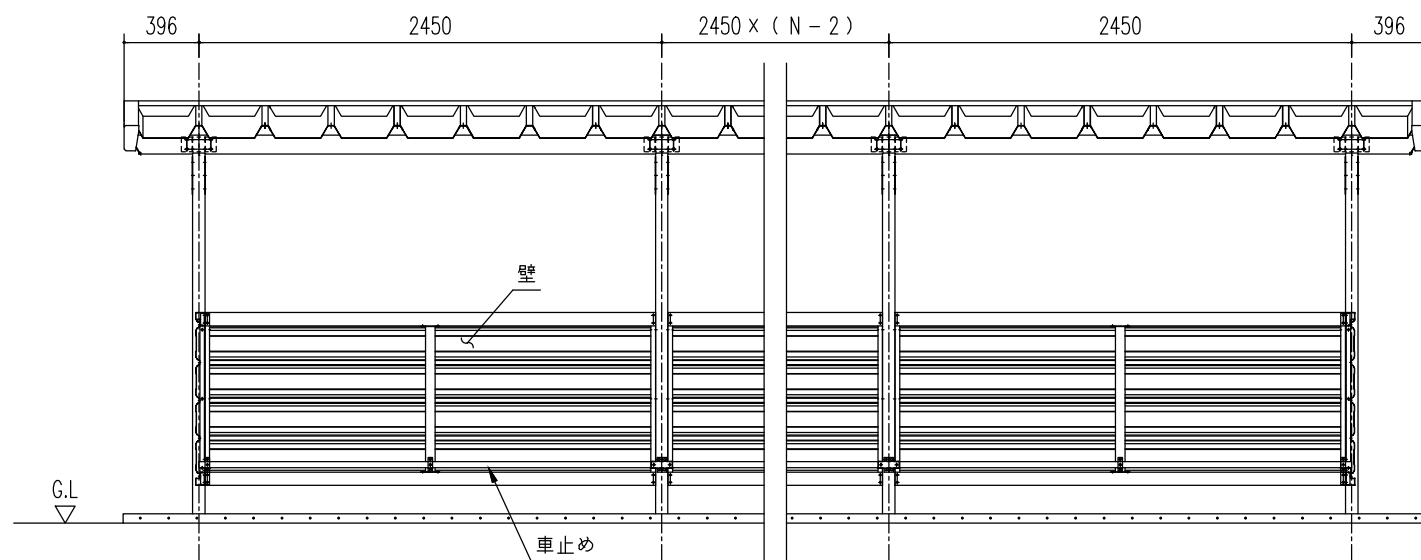
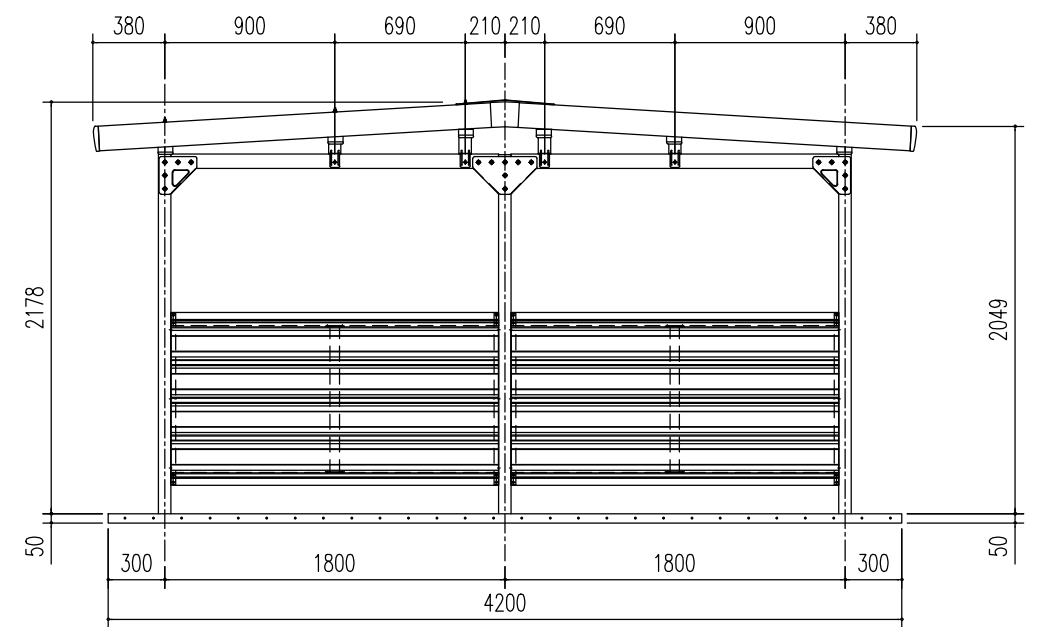


小屋伏図 (S=1/40)

(N: スパン数)



正面立面図 (S=1/40)  
(N: スパン数)



側面立面図 (S=1/40)

名称 **ヨド自転車置場 YOKCS 型**  
**棟合せタイプ (アンカープレート方式)**  
 機種名 **YOKCS-245型 (積雪地用) <1/3>**

株式会社 **淀川製鋼所**