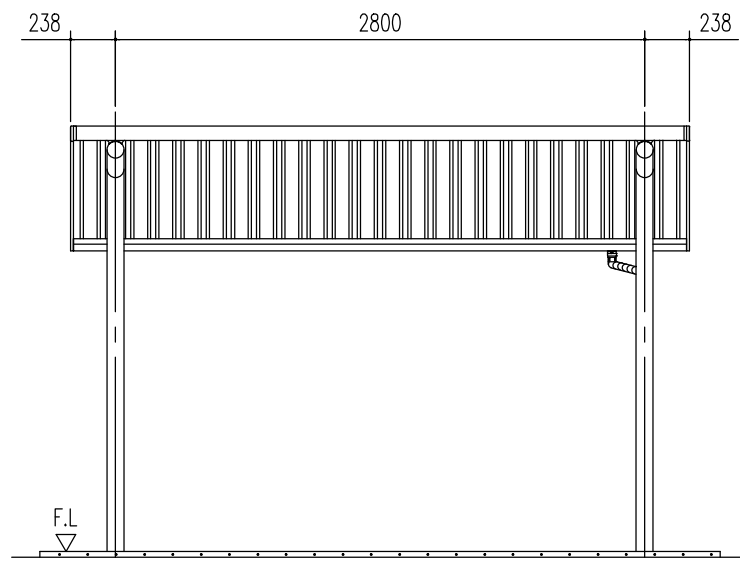
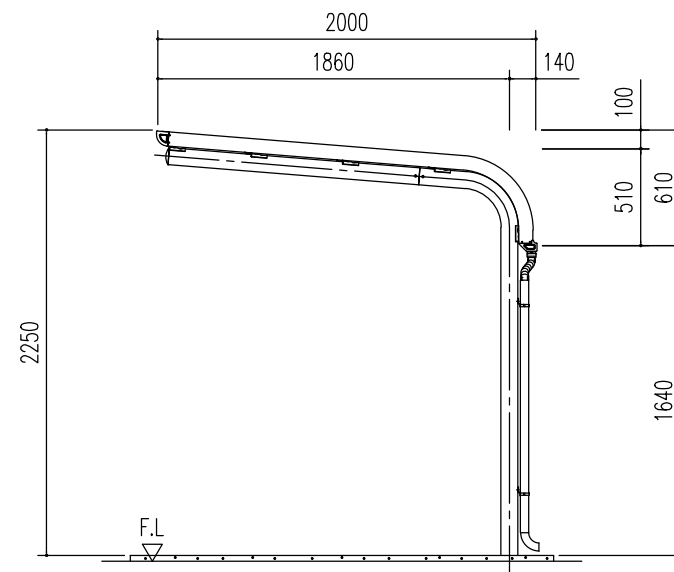


小屋伏図 (S=1/40)



正面立面図 (S=1/40)



側面立面図 (S=1/40)

名称	ヨド自転車置場 YOCF 型	株式会社 淀川製鋼所
機種名	YOCF-280型 (一般地用) <1/3>	