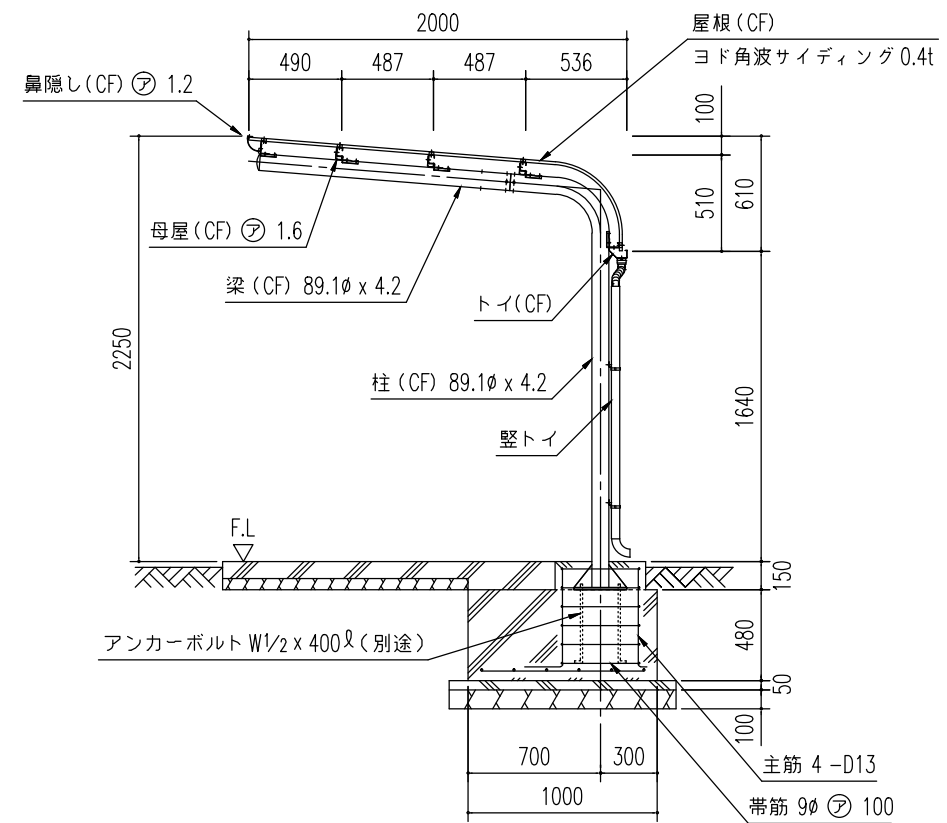


正面断面図 (S=1/40)
(N: スパン数)



側面断面図 (S=1/40)

構造耐力上主要な部分の部材

部材表	形状	板厚	使用材料	有効細長比
柱	丸パイプ 89.1φ	4.2mm	JIS G3444 一般構造用炭素鋼管 STK400	146.8
梁	丸パイプ 89.1φ	4.2mm	JIS G3444 一般構造用炭素鋼管 STK400	-
母屋	C 65 x 33	1.6mm	JIS G3312 塗装溶融亜鉛めっき鋼板 CGCC	-
ベースプレート	プレート	6.0mm 12.0mm	JIS G3101 一般構造用圧延鋼材 SS400	-

構造耐力上主要な部分以外の部材

部材表	形状	板厚	使用材料
鼻隠し	C 75 x 100	1.2mm	JIS G3322 塗装溶融55%アルミニウム-亜鉛合金めっき鋼板 CGLCC
トイ	C 80 x 95	0.8mm	JIS G3322 塗装溶融55%アルミニウム-亜鉛合金めっき鋼板 CGLCC
けらば	-	0.8mm	JIS G3322 塗装溶融55%アルミニウム-亜鉛合金めっき鋼板 CGLCC
屋根	角波サイディング 山高16mm	0.4mm	JIS G3322 塗装溶融55%アルミニウム-亜鉛合金めっき鋼板 CGLCC
縦トイ	42φ	-	< AAS樹脂 >
建築面積 5.6 m ² /棟		(間口柱芯寸法) × (奥行屋根投影寸法)	

連棟寸法表 (m/m) YOCF-280

スパン数	柱間間口寸法	屋根間口寸法
1	2800	3276
2	5600	6076
3	8400	8876
4	11200	11676
5	14000	14476
6	16800	17276
7	19600	20076
8	22400	22876
9	25200	25676
10	28000	28476
N	2800 x N	(2800 x N) + 476

N: スパン数

名称 **ヨド自転車置場 YOCF 型**
図面名 **YOCF-280型 (一般地用) <2/3>**

株式会社 **淀川製鋼所**