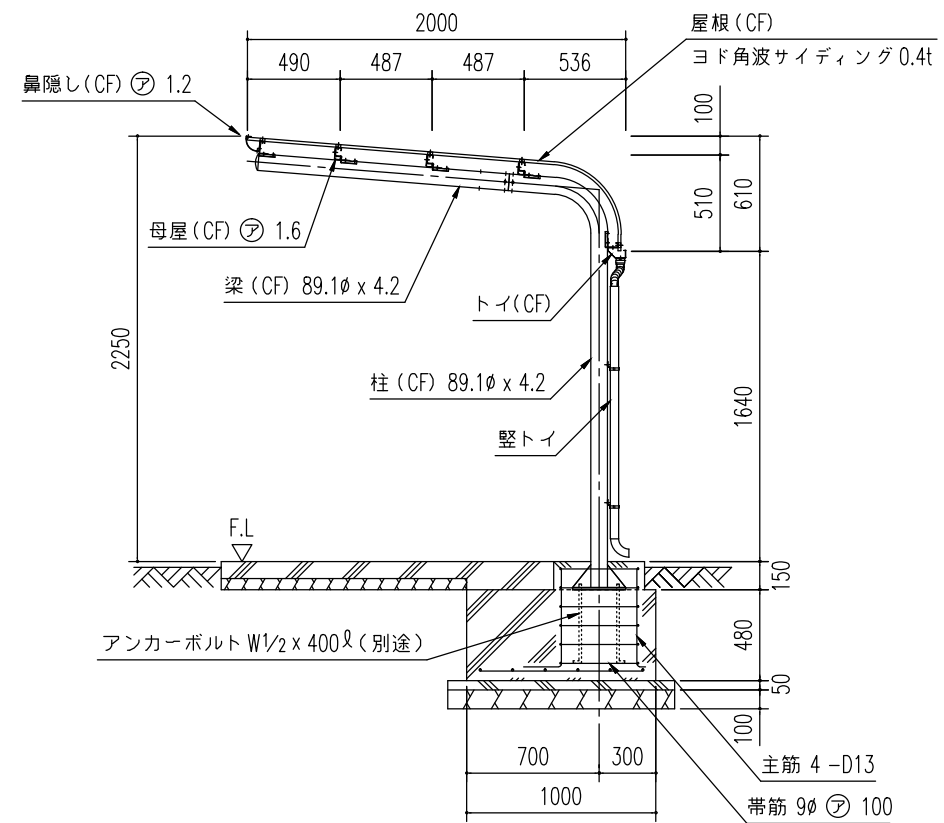


正面断面図 (S=1/40)



側面断面図 (S=1/40)

構造耐力上主要な部分の部材

部材表	形状	板厚	使用材料	有効細長比
柱	丸パイプ 89.1φ	4.2mm	JIS G3444 一般構造用炭素鋼管 STK400	146.8
梁	丸パイプ 89.1φ	4.2mm	JIS G3444 一般構造用炭素鋼管 STK400	-
母屋	㊦ 65 x 33	1.6mm	JIS G3312 塗装溶融亜鉛めっき鋼板 CGCC	-
ベースプレート	プレート	6.0mm 12.0mm	JIS G3101 一般構造用圧延鋼材 SS400	-

構造耐力上主要な部分以外の部材

部材表	形状	板厚	使用材料
鼻隠し	㊦ 75 x 100	1.2mm	JIS G3322 塗装溶融55%アルミニウム-亜鉛合金めっき鋼板 CGLCC
トイ	㊦ 80 x 95	0.8mm	JIS G3322 塗装溶融55%アルミニウム-亜鉛合金めっき鋼板 CGLCC
けらば	-	0.8mm	JIS G3322 塗装溶融55%アルミニウム-亜鉛合金めっき鋼板 CGLCC
屋根	角波サイディング 山高16mm	0.4mm	JIS G3322 塗装溶融55%アルミニウム-亜鉛合金めっき鋼板 CGLCC
縦トイ	42φ	-	< AAS樹脂 >
建築面積	5.6 m <sup>2</sup> /棟		(開口柱芯寸法) × (奥行屋根投影寸法)

名称 ヨド自転車置場 YOCF 型  
 図面名 YOCF-280型 (一般地用) <2/3>

株式会社 淀川製鋼所