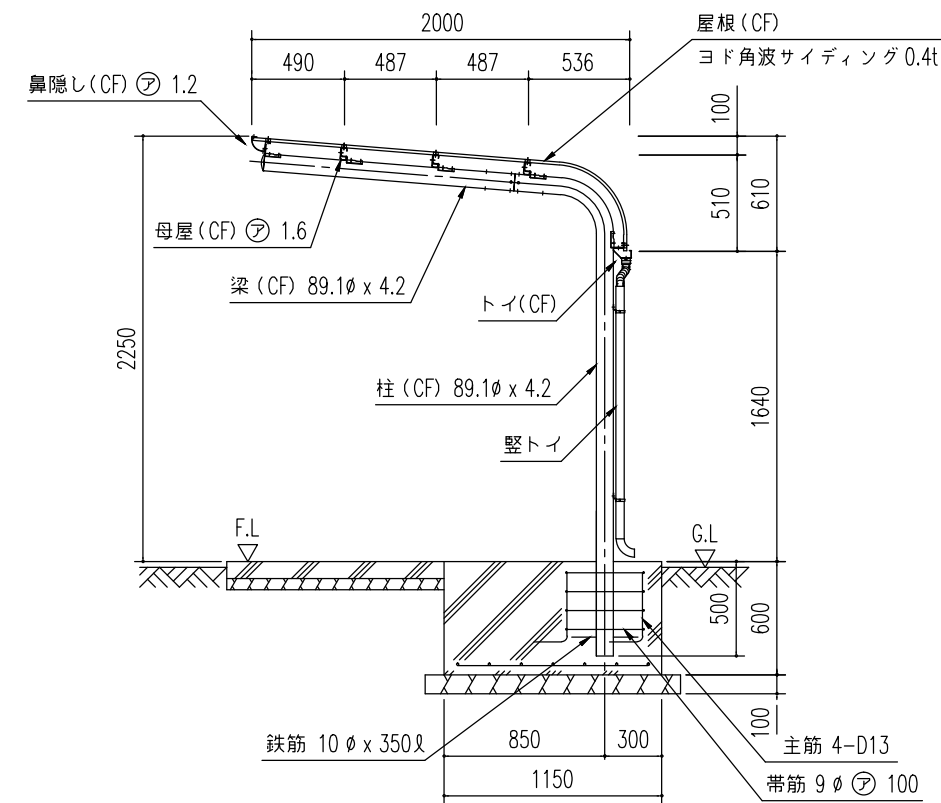


正面断面図 (S=1/40)  
(N: スパン数)



側面断面図 (S=1/40)

構造耐力上主要な部分の部材

部材表	形状	板厚	使用材料	有効端長比
柱	丸パイプ 89.1φ	4.2mm	JIS G3444 一般構造用炭素鋼管 STK400	146.8
梁	丸パイプ 89.1φ	4.2mm	JIS G3444 一般構造用炭素鋼管 STK400	-
母屋	C 65 x 33	1.6mm	JIS G3312 塗装溶融亜鉛めっき鋼板 CGCC	-

構造耐力上主要な部分以外の部材

部材表	形状	板厚	使用材料
鼻隠し	C 75 x 100	1.2mm	JIS G3322 塗装溶融55%アルミニウム-亜鉛合金めっき鋼板 CGLCC
トイ	C 80 x 95	0.8mm	JIS G3322 塗装溶融55%アルミニウム-亜鉛合金めっき鋼板 CGLCC
けらば	C 75 x 46	0.8mm	JIS G3322 塗装溶融55%アルミニウム-亜鉛合金めっき鋼板 CGLCC
屋根	角波サイディング 山高16mm	0.4mm	JIS G3322 塗装溶融55%アルミニウム-亜鉛合金めっき鋼板 CGLCC
縦トイ	42φ	-	< AAS樹脂 >

建築面積 4.86 m<sup>2</sup>/棟  
(開口柱芯寸法) × (奥行屋根投影寸法)

連棟寸法表 (m/m) YOCF-240		
スパン数	柱間開口寸法	屋根間開口寸法
1	2400	2876
2	4800	5276
3	7200	7676
4	9600	10076
5	12000	12476
6	14400	14876
7	16800	17276
8	19200	19676
9	21600	22076
10	24000	24476
N	2400 x N	(2400 x N) + 476

N: スパン数

名称 **ヨド自転車置場 YOCF 型**  
機種名 **YOCF-240型 (一般地用) <2/3>**

株式会社 **淀川製鋼所**