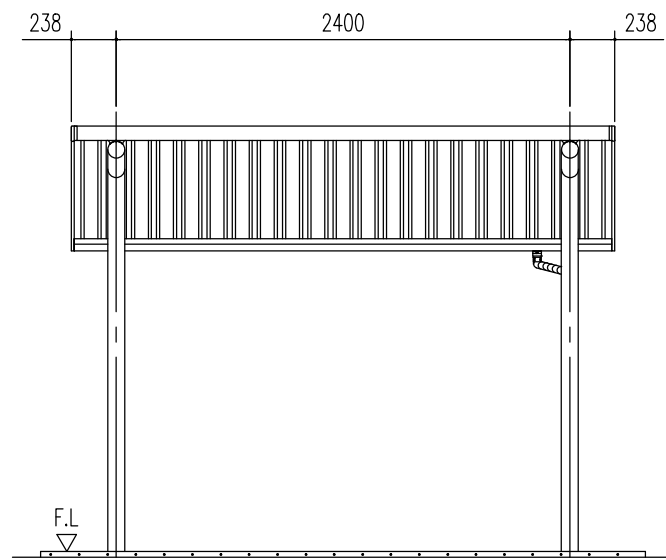
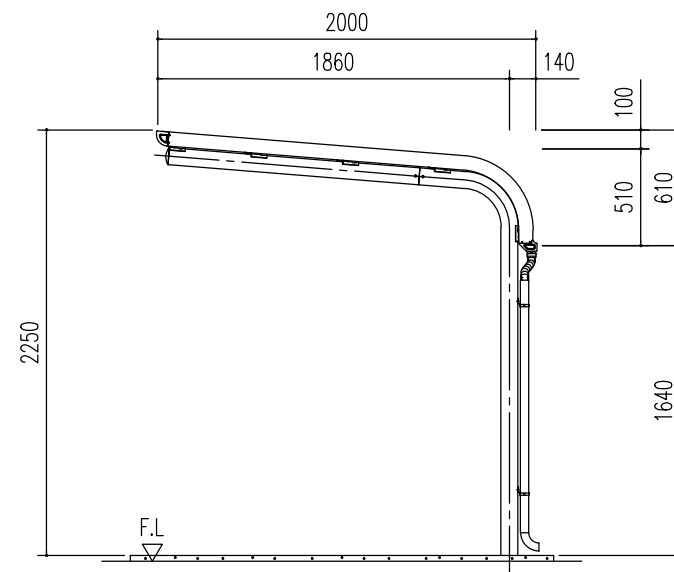


小屋伏図 (S=1/40)



正面立面図 (S=1/40)



側面立面図 (S=1/40)

| | |
|-----|------------------------|
| 名称 | ヨド自転車置場 YOCF 型 |
| 機種名 | YOCF-240型 (一般地用) <1/3> |

株式会社 淀川製鋼所