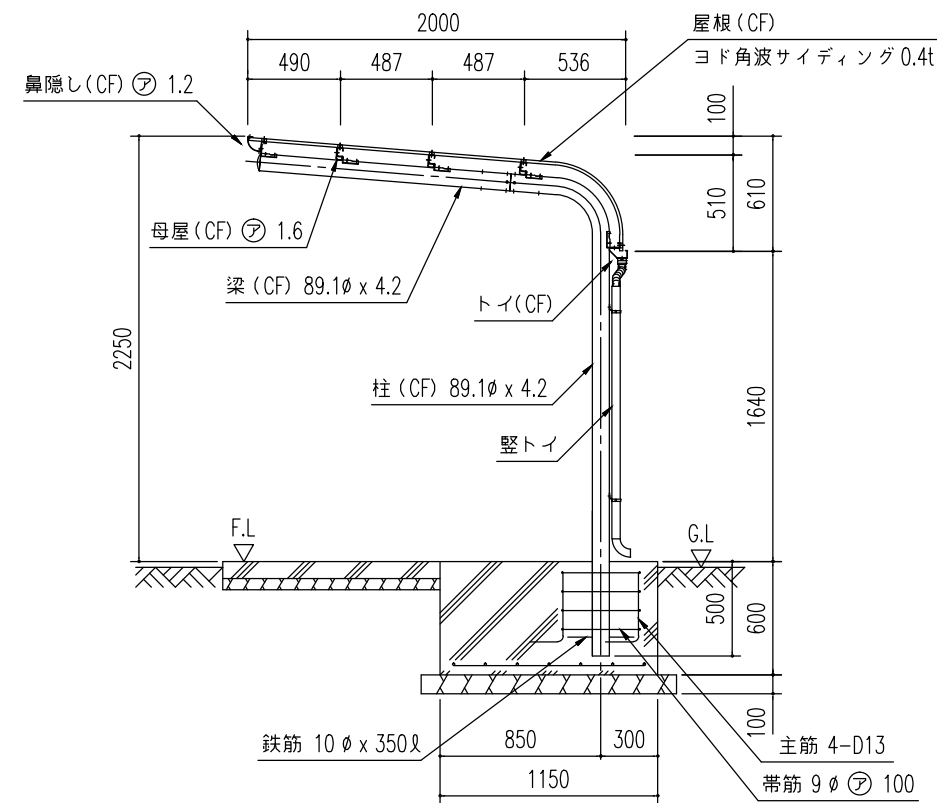


正面断面図 (S=1/40)
(N: スパン数)



側面断面図 (S=1/40)

構造耐力上主要な部分の部材

部材表	形状	板厚	使用材料	有効繰長比
柱	丸パイプ 89.1φ	4.2mm	JIS G3444 一般構造用炭素鋼管 STK400	146.8
梁	丸パイプ 89.1φ	4.2mm	JIS G3444 一般構造用炭素鋼管 STK400	-
母屋	C 65 x 33	1.6mm	JIS G3312 塗装溶融亜鉛めっき鋼板 CGCC	-

構造耐力上主要な部分以外の部材

部材表	形状	板厚	使用材料
鼻隠し	C 75 x 100	1.2mm	JIS G3322 塗装溶融55%アルミニウム-亜鉛合金めっき鋼板 CGLCC
トイ	C 80 x 95	0.8mm	JIS G3322 塗装溶融55%アルミニウム-亜鉛合金めっき鋼板 CGLCC
けらば	C 75 x 46	0.8mm	JIS G3322 塗装溶融55%アルミニウム-亜鉛合金めっき鋼板 CGLCC
屋根	角波サイディング 山高16mm	0.4mm	JIS G3322 塗装溶融55%アルミニウム-亜鉛合金めっき鋼板 CGLCC
縦トイ	42φ	-	< AAS樹脂 >
建築面積 4.0 m ² /棟		(開口柱芯寸法) × (奥行屋根投影寸法)	

連棟寸法表 (m/m) YOCF-200		
スパン数	柱間開口寸法	屋根間開口寸法
1	2000	2476
2	4000	4476
3	6000	6476
4	8000	8476
5	10000	10476
6	12000	12476
7	14000	14476
8	16000	16476
9	18000	18476
10	20000	20476
N	2000 x N	(2000 x N) + 476

N: スパン数

名称 **ヨド自転車置場 YOCF タイプ**
機種名 **YOCF-200型 (一般地用) <2/3>**

株式会社 **淀川製鋼所**