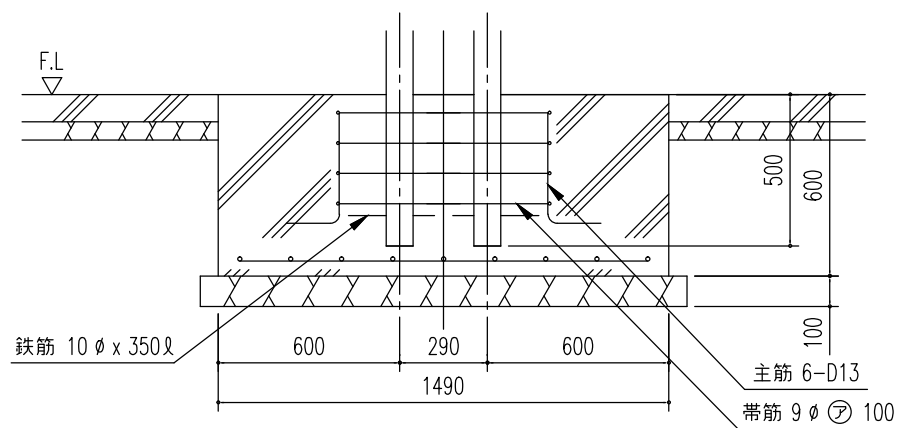
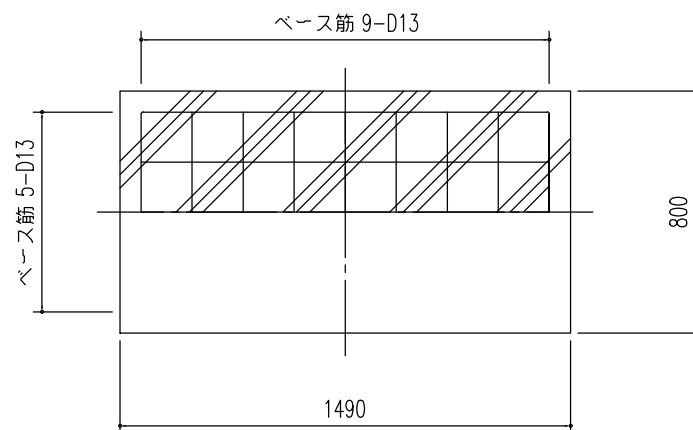


基礎平面図 縮尺 = 1/40
(N : スパン数)



A ~ A'断面



基礎断面図 (S = 1/25)

<下記条件での参考図>

(地耐力 50 kN/m² 以上, コンクリート設計基準強度 18 N/mm² 以上)
(基準風速 34 m/s, 地表面粗度区分 Ⅲ)

- 注1) 寒冷地の場合、凍結深度等を考慮し、実情にあわせて設計して下さい。
- 注2) その他現地の実情にあわせて設計して下さい。
- 注3) 異形鉄筋の場合、原則としてフックは不要ですが、地域によっては、フックをつける様指導している所もありますので、ご注意願います。

名称	ヨド自転車置場 YOCF タイプ
機種名	YOCF-200SA 型 (一般地用) <3/3>

株式会社 淀川製鋼所