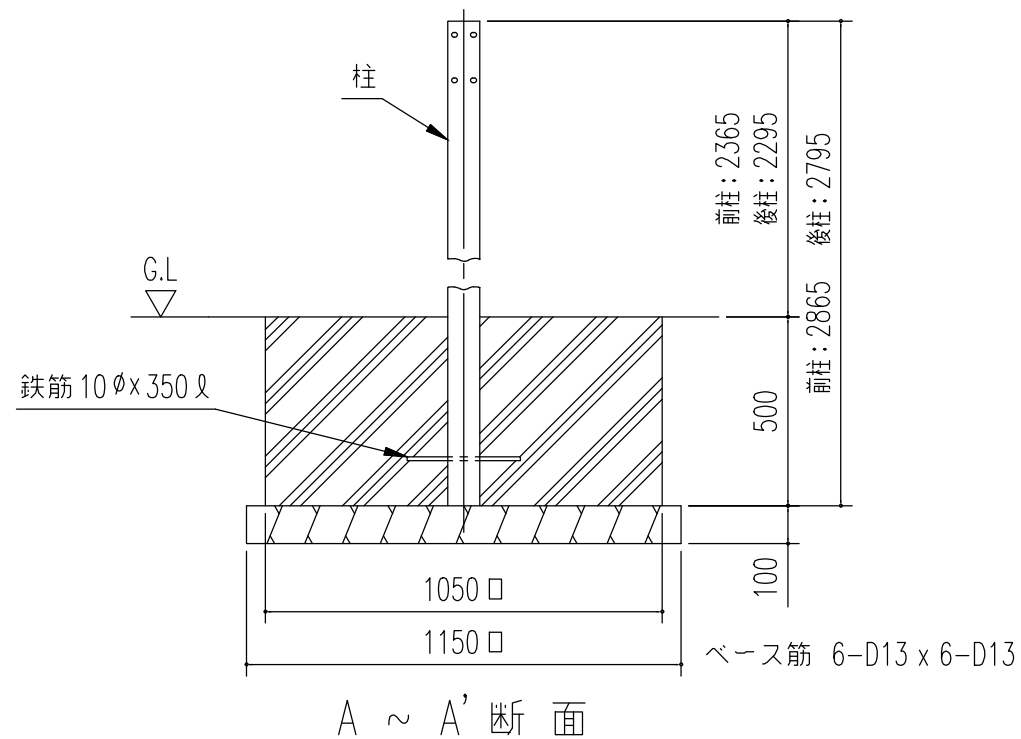


基礎伏図 (S=1/40)

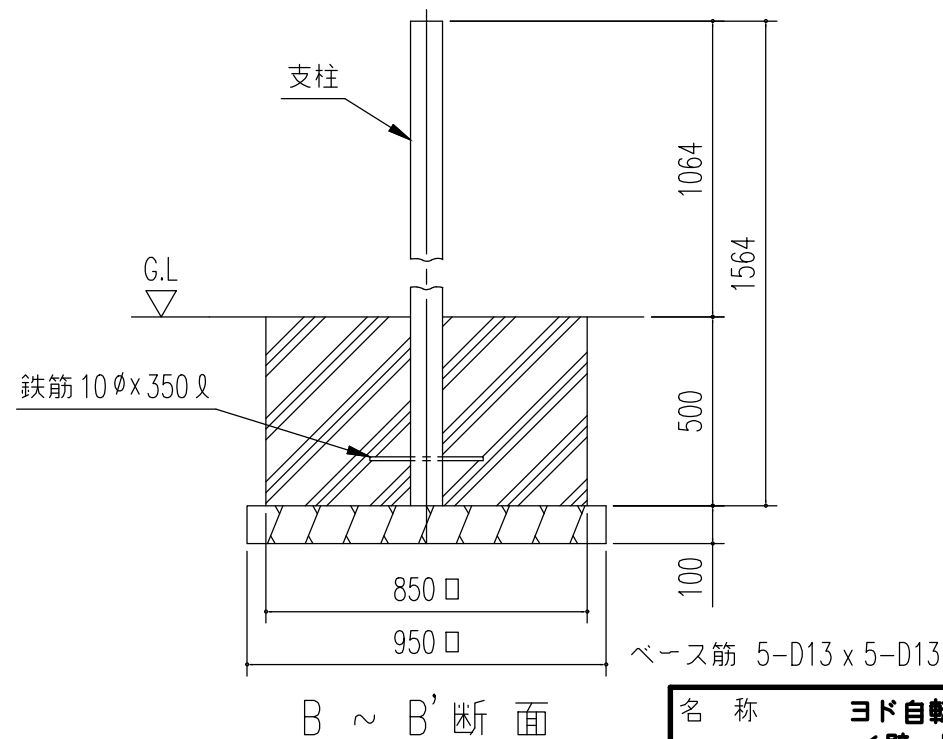
基礎断面図 (S = 1/20)

<下記条件での参考図>

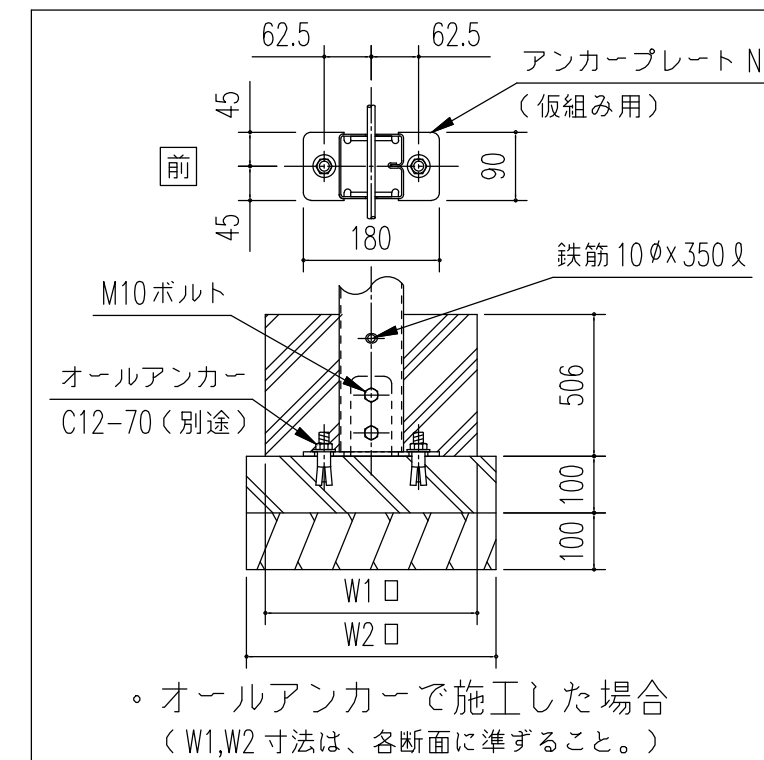
(地耐力 50 kN/m² 以上, コンクリート設計基準強度 18 N/mm² 以上)
 (基準風速 34 m/s, 地表面粗度区分 III)



A ~ A' 断面



B ~ B' 断面



。オールアンカーで施工した場合
 (W1, W2 寸法は、各断面に準ずること。)

注1) 寒冷地の場合、凍結深度等を考慮し、実情にあわせて設計して下さい。

注2) その他現地の実情にあわせて設計して下さい。

※仮組み用のアンカーボルト (W1/2 相当) 又はオールアンカー (C12 相当) 等は別途。

名称	ヨド自転車置場 KWA 型 <壁一段・背低・単棟>
機種名	KWA-5426 型 <3/3>

株式会社 淀川製鋼所