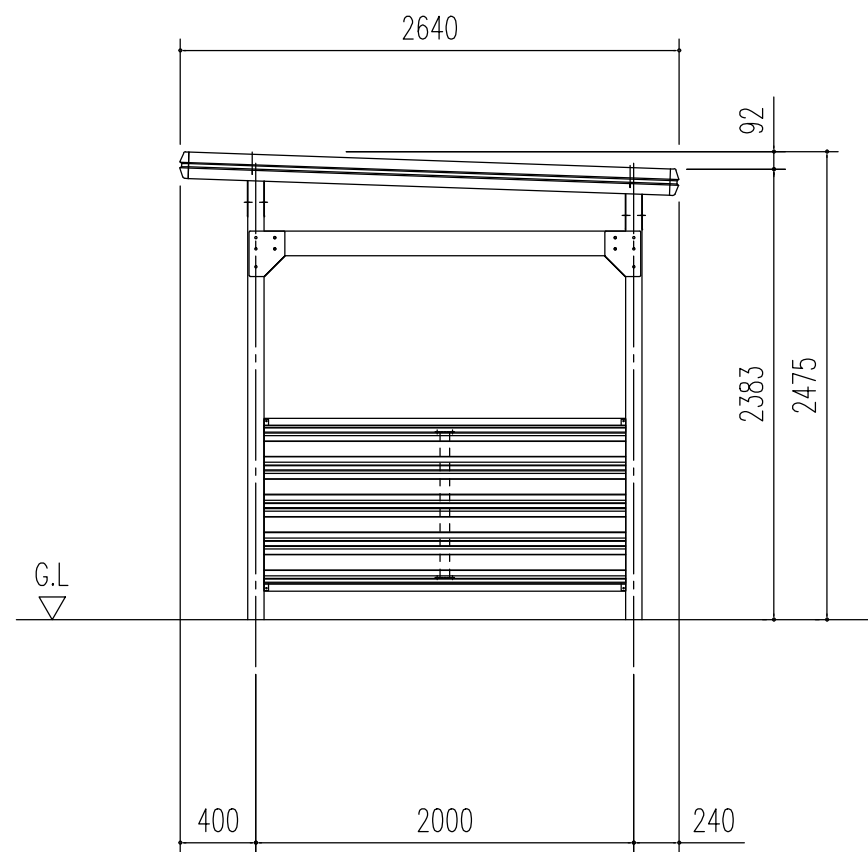
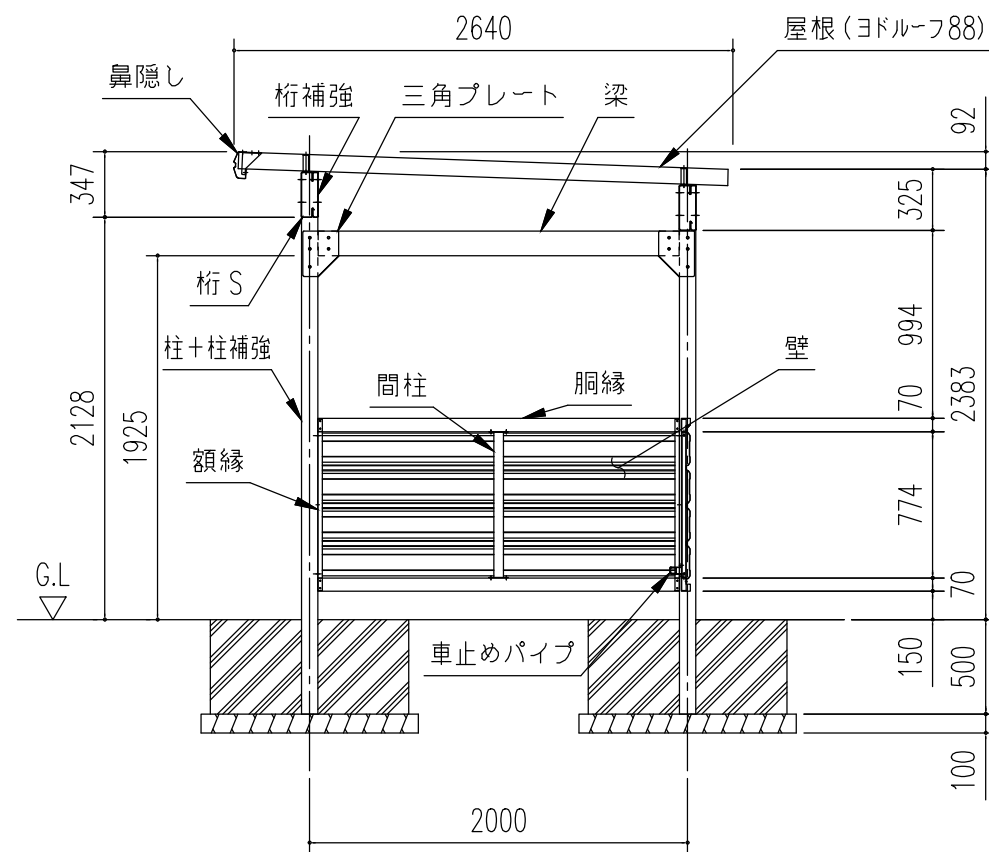


正面立面図 (S=1/40)

(N : 6スパンまで)



側面立面図 (S=1/40)



側面断面図 (S=1/40)

名称	ヨド自転車置場 KWA 型 ＜壁一段・背低・6連棟＞
機種名	KWAU-4826 型 <1/3>

株式会社 淀川製鋼所