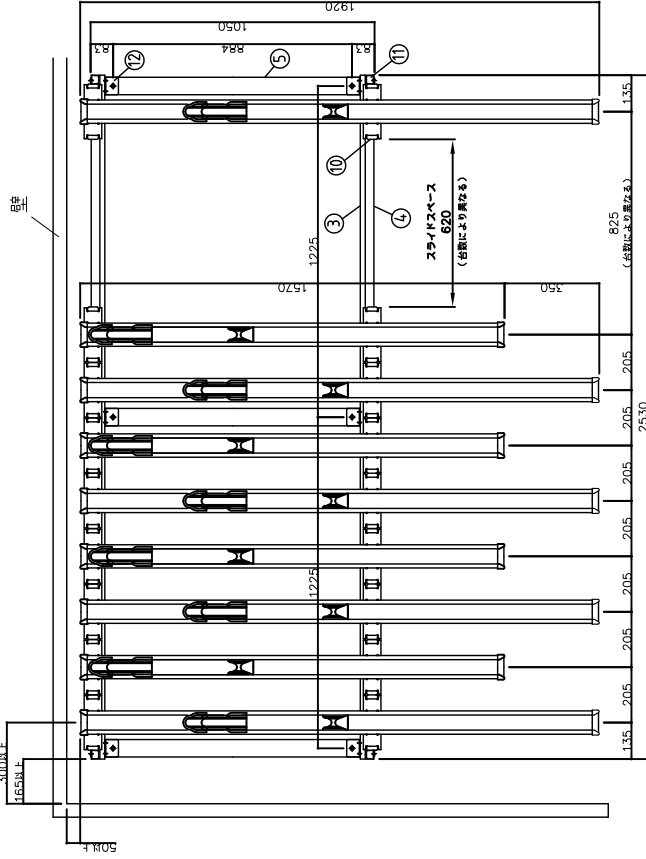
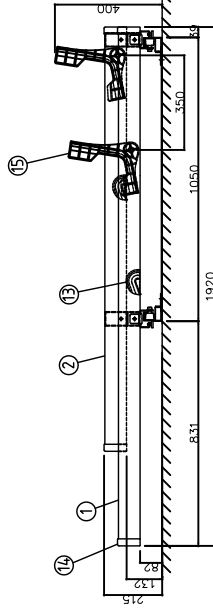


主要部材表

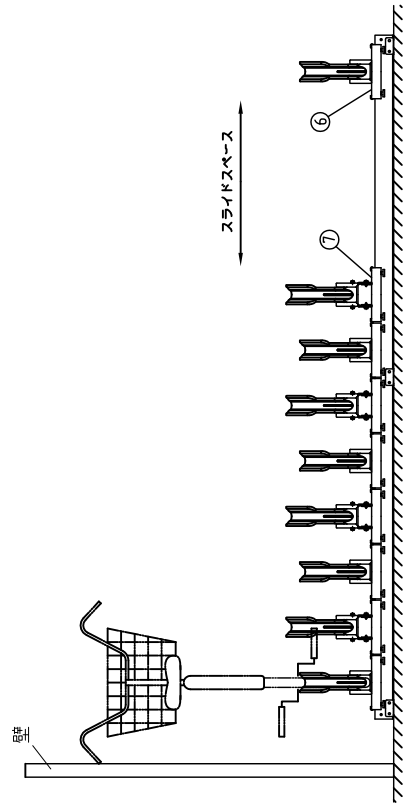
部材名	板厚	使用材料
① 水平ガイド (L)	1.6mm	JIS G3312 塗装溶融亜鉛めっき鋼板 (GCC)
② 水平ガイド (H)	1.6mm	JIS G3312 塗装溶融亜鉛めっき鋼板 (GCC)
③ レール (内)	1.2mm	JIS G3322 塗装溶融55%アルミニウム-亜鉛合金めっき鋼板 (GLCC)
④ レール (外)	1.2mm	JIS G3322 塗装溶融55%アルミニウム-亜鉛合金めっき鋼板 (GLCC)
⑤ レールつなぎ	1.6mm	JIS G3312 塗装溶融亜鉛めっき鋼板 (GCC)
⑥ スライドベース (L)	3.2mm	SPHC 熱間圧延軟鋼板 (溶融亜鉛めっき仕上げ)
⑦ スライドベース (H)	3.2mm	SPHC 熱間圧延軟鋼板 (溶融亜鉛めっき仕上げ)
⑧ ローラー (大)	-	ウレタン
⑨ ローラー (小)	-	ジュワゴン
⑩ 緩衝材	-	塩化ビニル
⑪ ストップバー	-	ゴム
⑫ アンカー用金具	3.2mm	SPHC 熱間圧延軟鋼板 (溶融亜鉛めっき仕上げ)
⑬ 半円車輪受け	-	6タイロン
⑭ ガイドキャップ	-	6タイロン
⑮ V字車輪受け	-	6タイロン (GF30%)



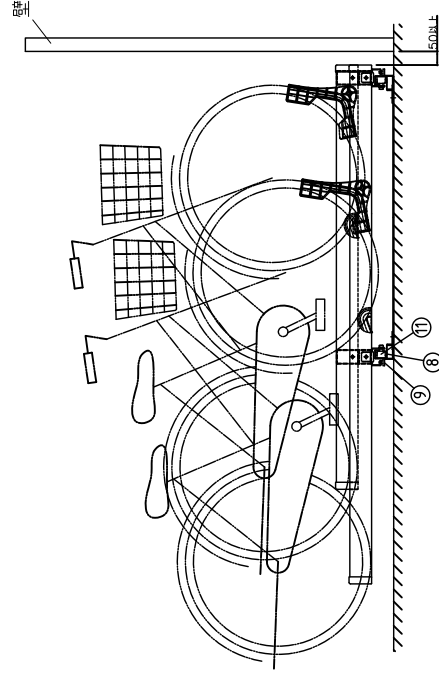
平面図



側面立面図



正面立面図



備考

名称 サイクルスペース スライドタイプ  
CVS-200型 単列9台用

図面名

立面図・平面図

縮尺 1:20

製図 検図

日付 H17. 8. 18

図面No.