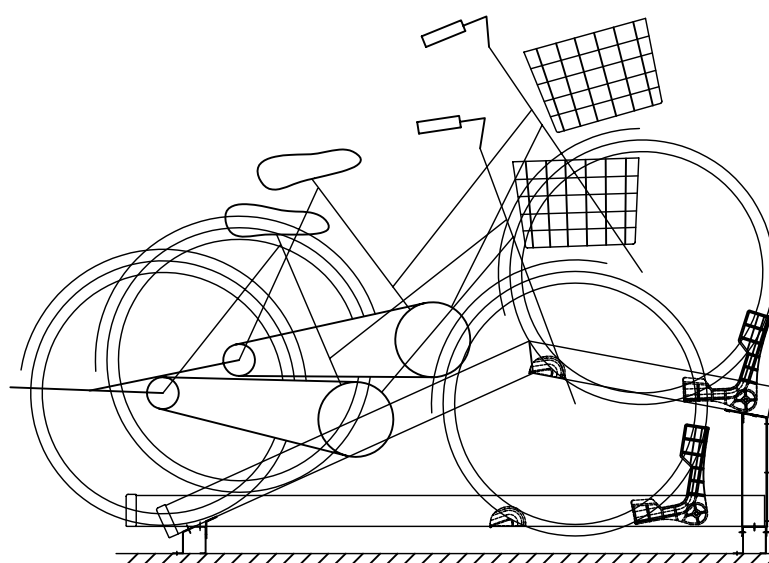
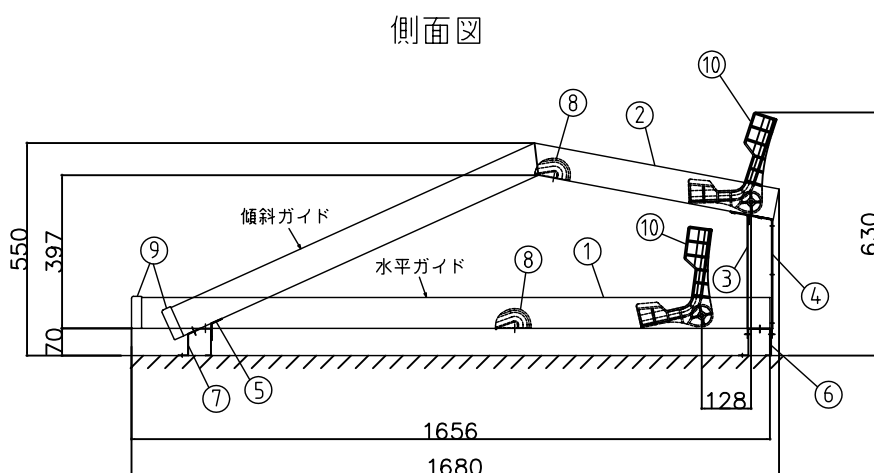
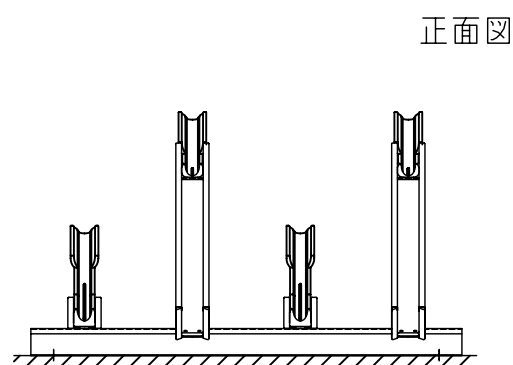
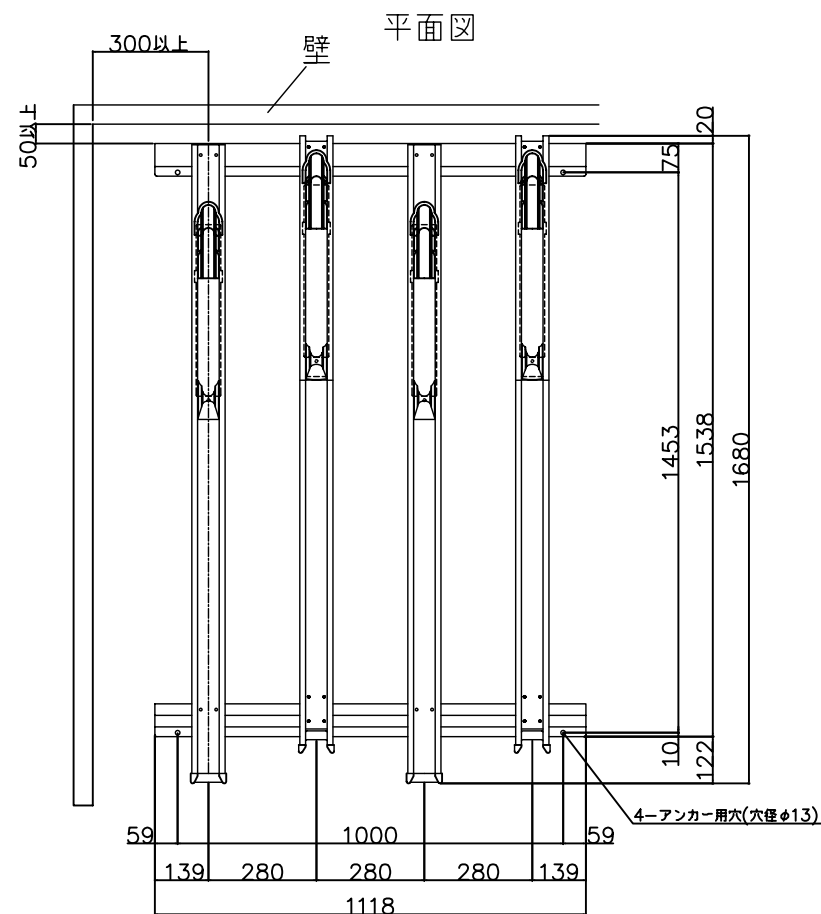


平置式 (CVK-280) 単列傾斜タイプ
4セット (4台用)



主要部材表

水平ガイド

部材名	使用材料、表面処理
① 水平ガイド	カラー鋼板 t=1.6
⑧ 半円車輪受け	6ナイロン
⑨ ガイドキャップ	6ナイロン
⑩ V字車輪受け	6ナイロン (GF30%)

傾斜ガイド

部材名	使用材料、表面処理
② 傾斜ガイド	カラー鋼板 t=1.6
③ 支柱	カラー鋼板 t=1.6
④ 支柱補強	カラー鋼板 t=1.6
⑤ 傾斜ガイド金具	カラー鋼板 t=1.6
⑧ 半円車輪受け	6ナイロン
⑨ ガイドキャップ	6ナイロン
⑩ V字車輪受け	6ナイロン (GF30%)

土台

部材名	使用材料、表面処理
⑥ 土台 (奥)	カラー鋼板 t=1.2
⑦ 土台 (手前)	カラー鋼板 t=1.2

使用ビス類

六角セムスボルト (SUS) M6×L15

六角セムスボルト・袋ナット (SUS) M8×L95

スペーサー (SUS) φ10×L82.5×t0.8

ホールインアンカー M8×L35

※寸法単位mm

備考

取付けピッチ280mmの場合

名称
サイクルスペース 傾斜ラック
CVK-280型

図面名

外観図

縮尺

1:20

製図

検図

日付

H16.10.6

図面 No.

0004

株式会社 淀川製鋼所
(株) 淀川製鋼所一級建築士事務所 大阪府知事登録(ロ)13575号