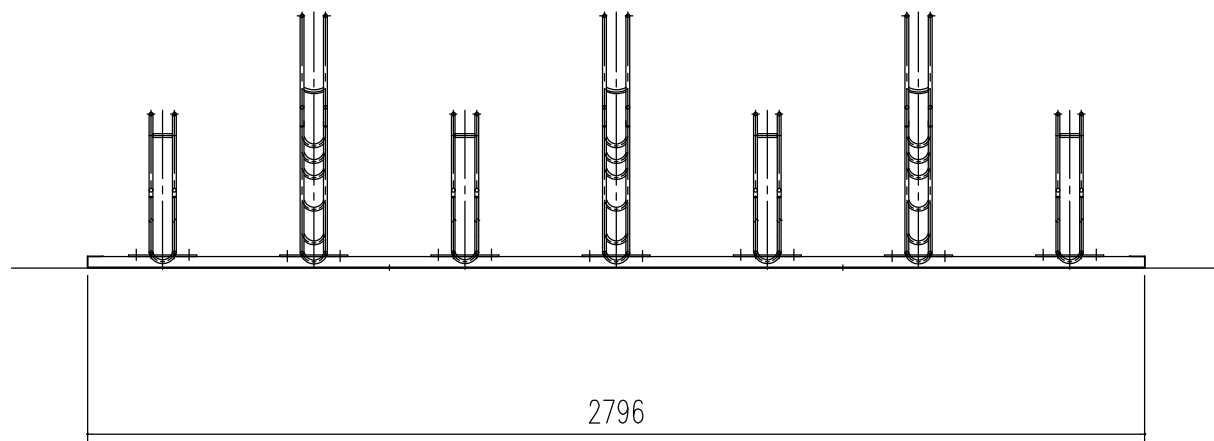
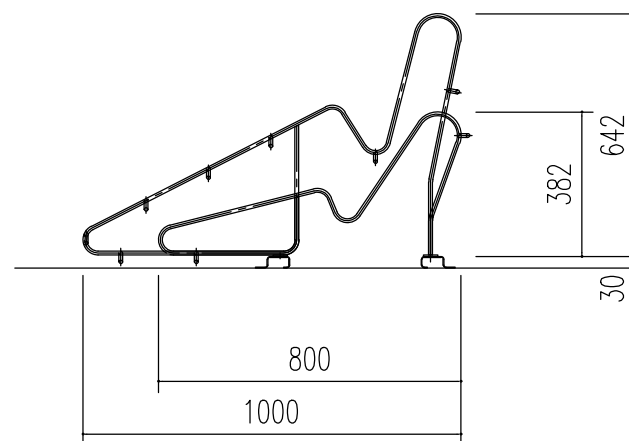


平面図 (S=1/20)

部材表	形状	板厚	使用材料
本体	—	9φmm	JIS G3112 鉄筋コンクリート用棒鋼 SR235
土台	└┘ — 90 x 30	2.3mm	塗装溶融亜鉛めっき鋼板
土台つなぎ	└┘ — 46 x 31	1.2mm	JIS G3322 塗装溶融55%アルミニウム-亜鉛合金めっき鋼板 CGLCC



立面図 (S=1/20)



側面図 (S=1/20)

備考

名称 サイクルスペース R

図面名 CSR - 10 - 7S

縮尺

製図

検図

日付 H7.4.7

図面No.

株式会社 定川製鋼所