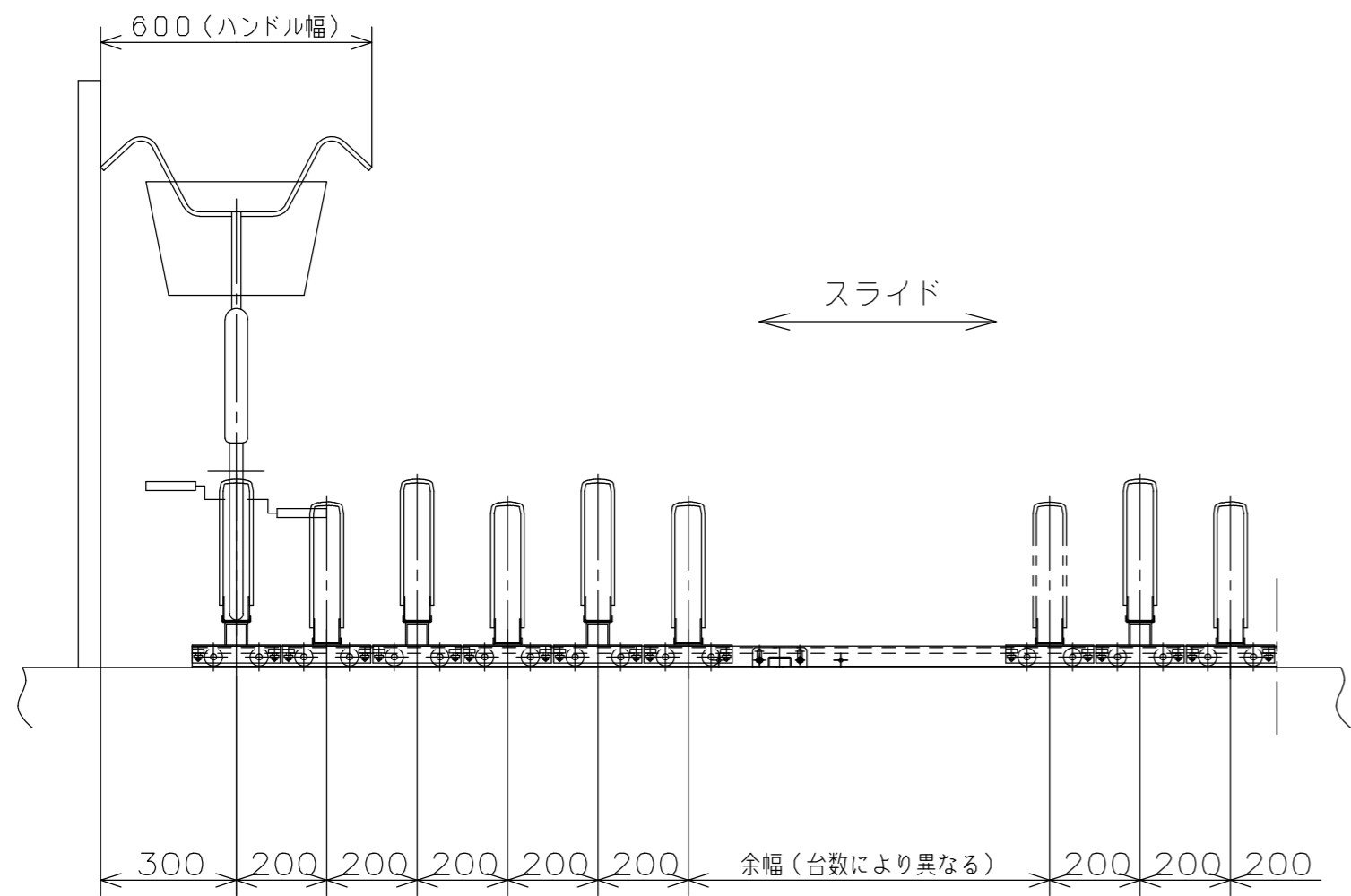


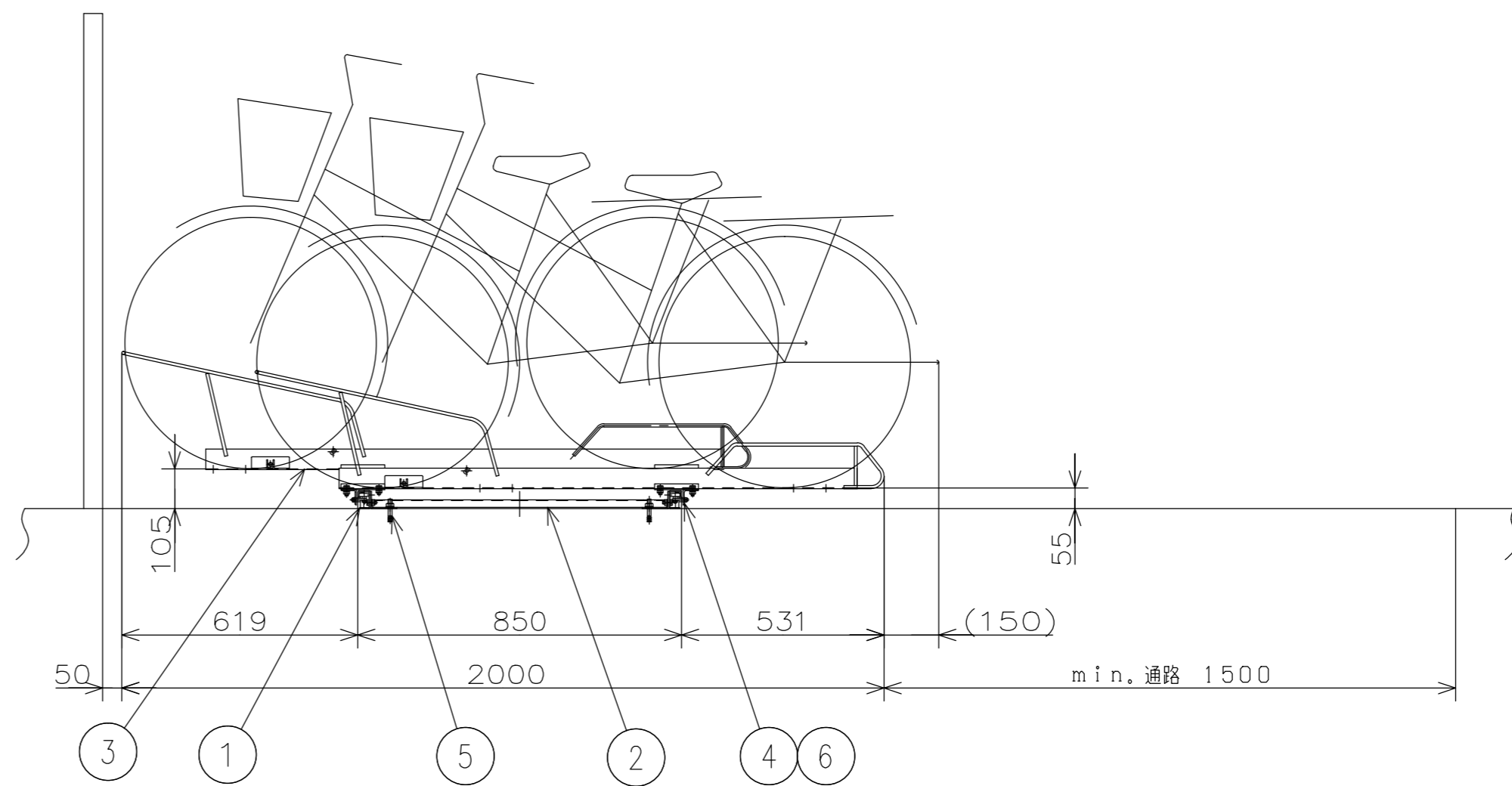
平面図 1:15

主要部材表

部材品	呼び方(寸法)	材料	表面処理	標準色
① レール	t3.2	JIS G3317 亜鉛めっき鋼板 ZAM		シルバー
② 継ぎベース	t3.2	JIS G3101 一般構造用圧延鋼材 SS400	溶融亜鉛めっき	亜鉛めっき色
③ レールポート	t2.3	JIS G3302 一般溶融亜鉛めっき鋼板 SGHC	粉体塗装	アイボリー 日産I Y25-75B
	バー	φ8.0	JIS G3101 一般構造用圧延鋼材 SS400	溶融亜鉛めっき 亜鉛めっき色
タイヤホルダー		ABS樹脂		オレンジ
④ ローラー金具		JIS G3101 一般構造用圧延鋼材 SS400	溶融亜鉛めっき	亜鉛めっき色
	ローラー		樹脂ペアリングローラー	
⑤ アンカーボルト	M10×60L	JIS G3101 一般構造用圧延鋼材 SS400	溶融亜鉛めっき	亜鉛めっき色
⑥ ボルト・ナット・ワッシャー		JIS G3101 一般構造用圧延鋼材 SS400	溶融亜鉛めっき	亜鉛めっき色



立面図 1:15



側面図 1:15

備考

設計監理

殿

御注文先

殿

御承認

名称

図面名 CRS-200型
平面図・立面図・側面図

担当

製図

日付 14.6.18

図面No.

縮尺: 1/15

検図

株式会社 淀川製鋼所