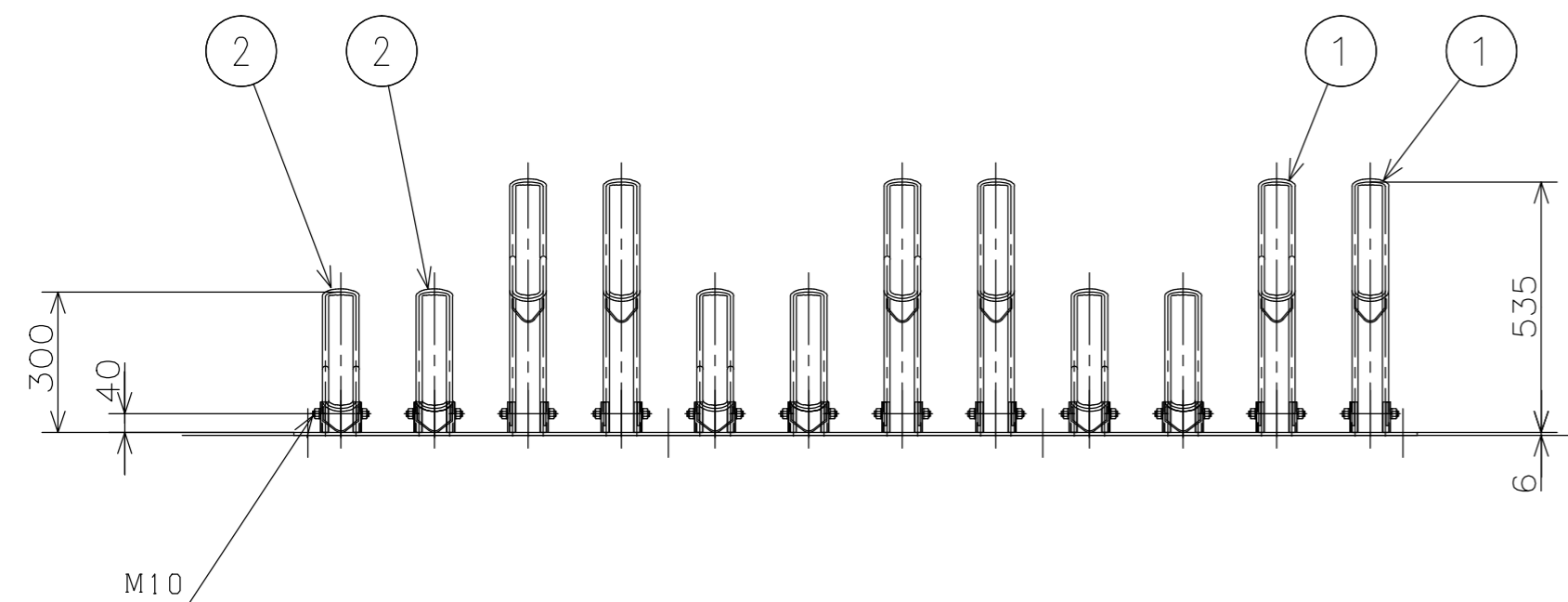


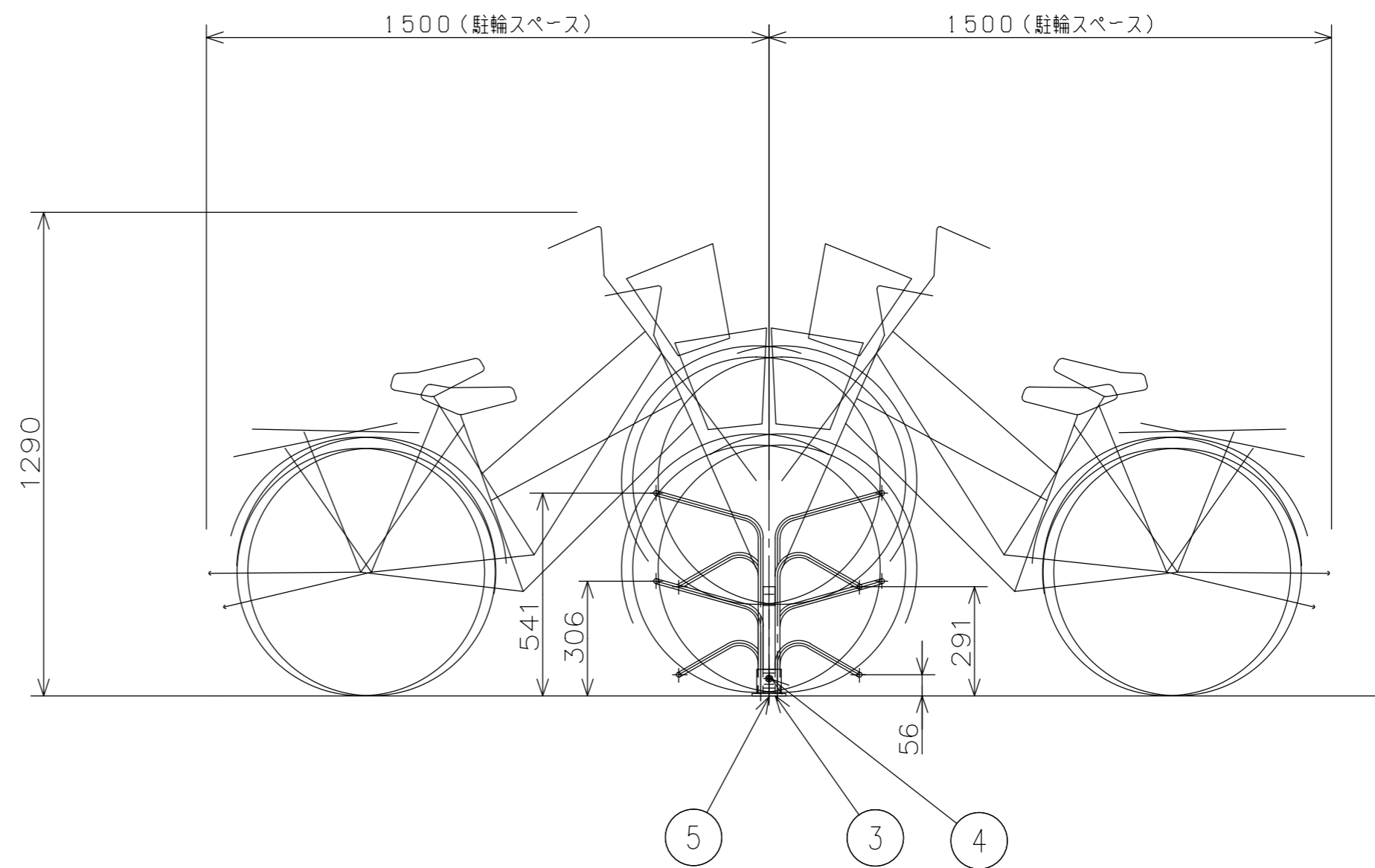
平面図 1:15



立面図 1:15

主要部材表

部材品	呼び方(寸法)	材料	表面処理	標準色
① ガイド(H)	Φ12	JIS G3101 一般構造用圧延鋼材 SS400	溶融亜鉛めっき	亜鉛めっき色
② ガイド(L)	Φ12	JIS G3101 一般構造用圧延鋼材 SS400	溶融亜鉛めっき	亜鉛めっき色
③ ベースプレート	PL6	JIS G3101 一般構造用圧延鋼材 SS400	溶融亜鉛めっき	亜鉛めっき色
④ ガイド用六角ボルト・ナット・SW	M10×20	JIS G3101 一般構造用圧延鋼材 SS400	溶融亜鉛めっき	亜鉛めっき色
⑤ ホールインアンカー	M10×60	JIS G3101 一般構造用圧延鋼材 SS400	溶融亜鉛めっき	亜鉛めっき色



側面図 1:15

備考	設計監理	殿	御注文先	殿	御承認	名称	担当	製図	日付 14. 6. 18	図面No.	株式会社 淀川製鋼所
						図面名 CRR-400型 ダブル 平面図・立面図・側面図	縮尺 1/15	検図			