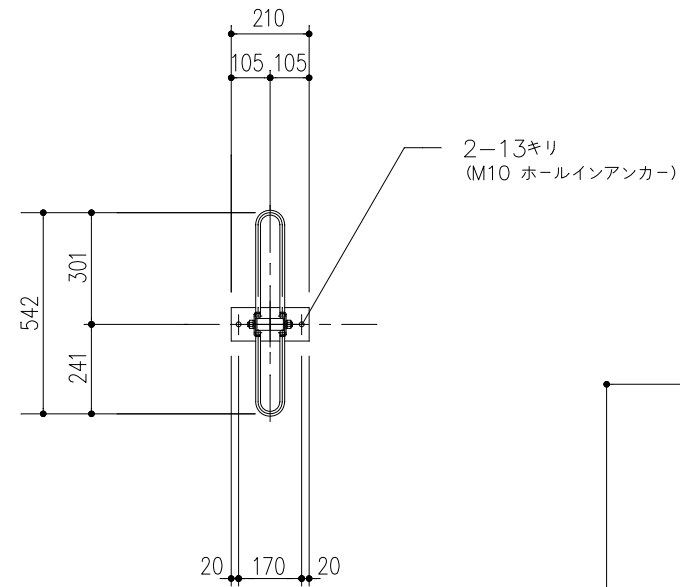
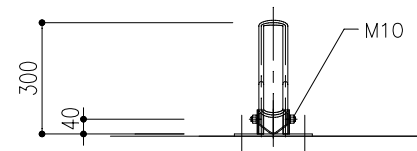


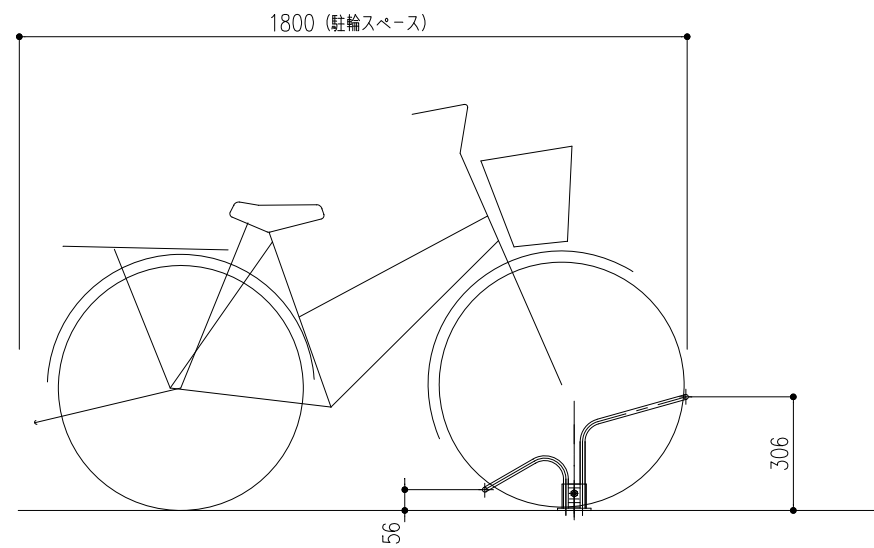
平面図 1:15



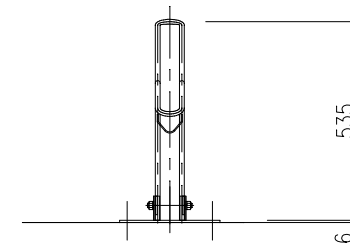
平面図 1:15



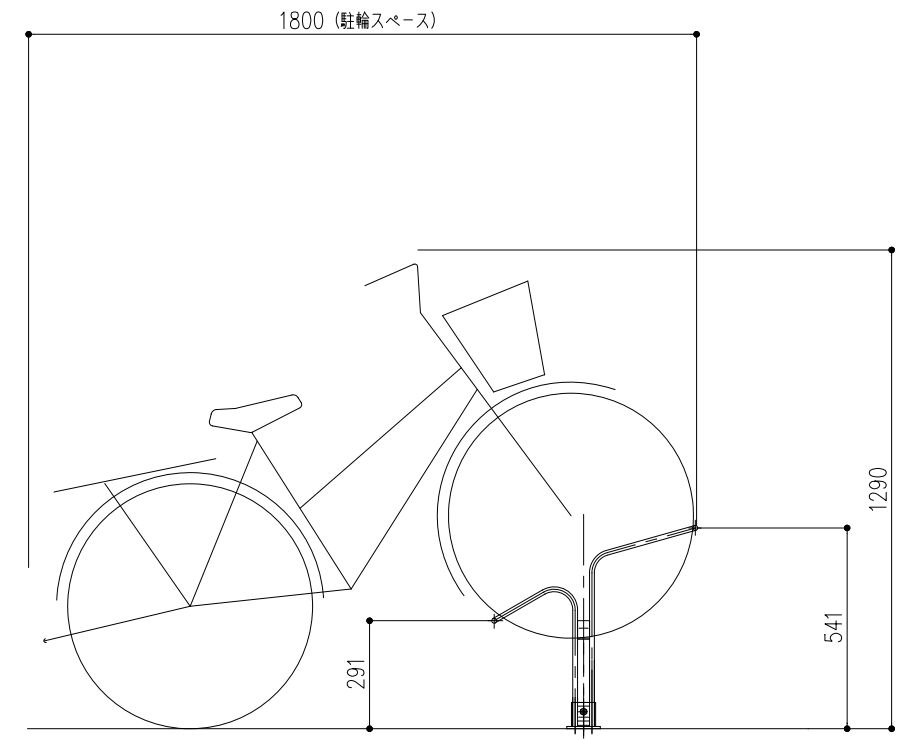
立面図 1:15



側面図 1:15



立面図 1:15



側面図 1:15

主要部材表

部材品	呼び方(寸法)	材料	表面処理	標準色
① ガイド(H)	Φ13	SS400	熔融亜鉛メッキ	亜鉛メッキ色
② ガイド(L)	Φ13	SS400	熔融亜鉛メッキ	亜鉛メッキ色
③ ベースプレート	PL6	SS400	熔融亜鉛メッキ	亜鉛メッキ色
④ ガイド用六角ボルト・ナット・SW	M10×20	SS400	熔融亜鉛メッキ	亜鉛メッキ色
⑤ ホールインアンカー	M10×60	SS400	クロメートメッキ	

備考

設計監理

殿

御注文先

殿

御承認

名称

担当

製図

日付

28.9.23

図面No.

図面名 CRR-400 <独立式>
平面図・立面図・側面図

縮尺: 1/15

検図

株式会社 淀川製鋼所