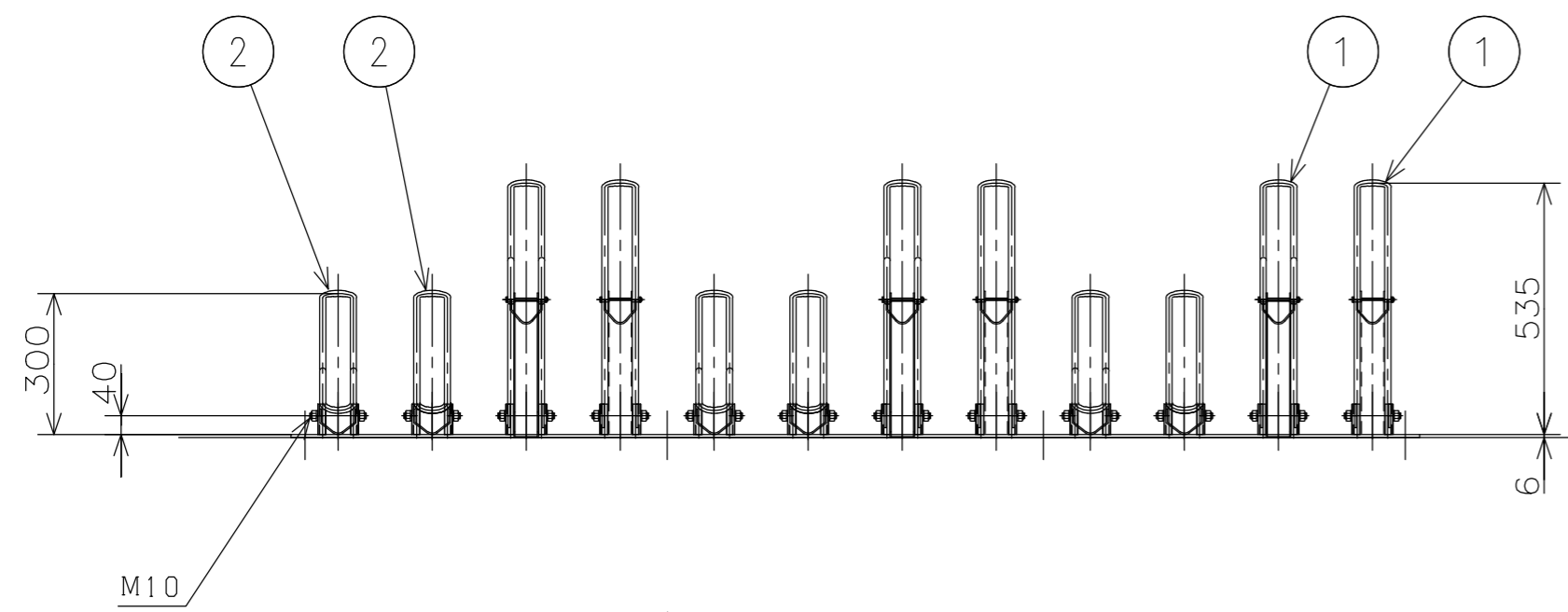


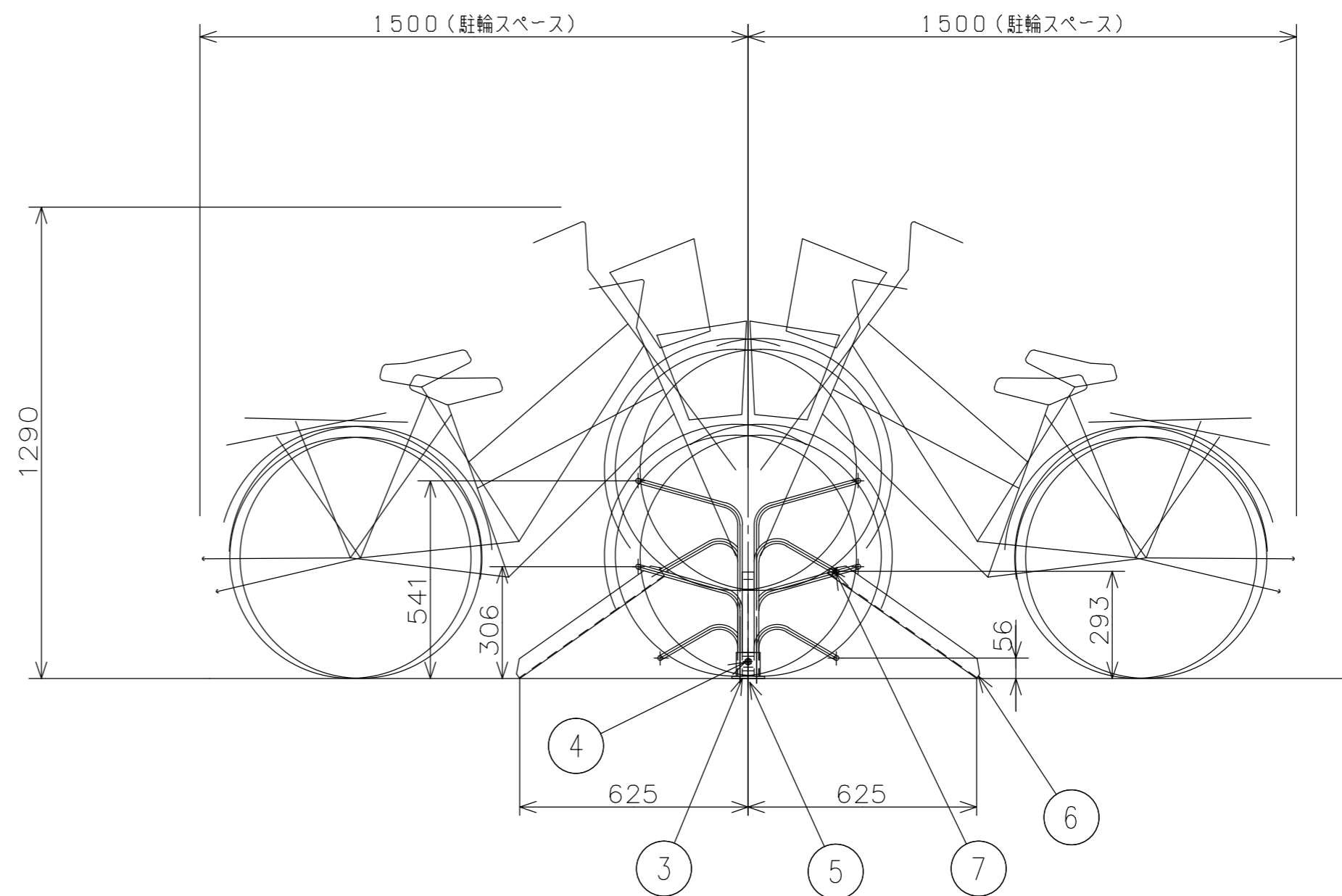
平面図 1:15



立面図 1:15

主要部材表 (ガードレール付き)

部材品	呼び方(寸法)	材料	表面処理	標準色
① ガイド(H)	Φ12	JIS G3101 一般構造用圧延鋼材 SS400	溶融亜鉛めっき	亜鉛めっき色
② ガイド(L)	Φ12	JIS G3101 一般構造用圧延鋼材 SS400	溶融亜鉛めっき	亜鉛めっき色
③ ベースプレート	PL6	JIS G3101 一般構造用圧延鋼材 SS400	溶融亜鉛めっき	亜鉛めっき色
④ ガイド用六角ボルト・ナット・SW	M10×20	JIS G3101 一般構造用圧延鋼材 SS400	溶融亜鉛めっき	亜鉛めっき色
⑤ ホールインアンカー	M10×60	JIS G3101 一般構造用圧延鋼材 SS400	溶融亜鉛めっき	亜鉛めっき色
⑥ ガイドレール	PL2.3	JIS G3131 熱間圧延軟鋼板及び帯鋼 SPHC		
⑦ 六角ボルト・ナット・PW	M6×90	JIS G3101 一般構造用圧延鋼材 SS400	溶融亜鉛めっき	亜鉛めっき色



側面図 1:15

備考	設計監理	御注文先	御承認	名称	担当	製図	日付	図面No.
				図面名	縮尺	検図		

殿

殿

CRR-400型 タブル (ガードレール付き)
平面図・立面図・側面図

縮尺: 1/15

14.6.18

株式会社 淀川製鋼所