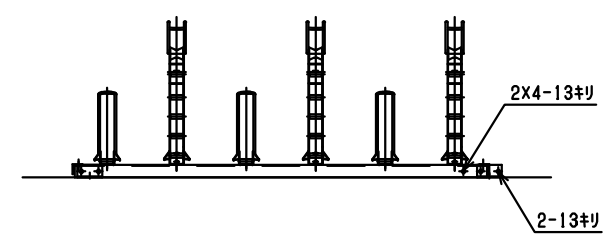


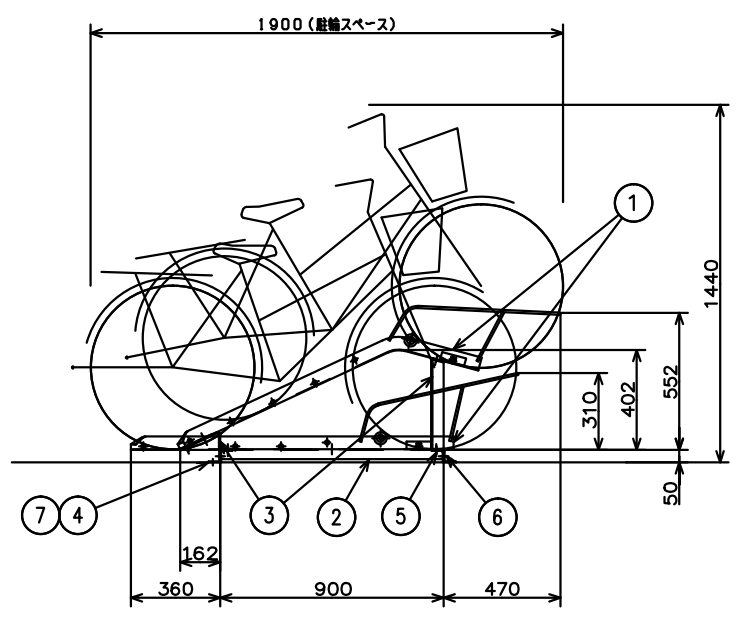
平面図 1:15



立面図 1:15

主要部材表

部材品	呼び方(寸法)	材料	表面処理	標準色
① レールポート	t2.3	JIS G3302 一般溶融亜鉛めっき鋼板 SGHC	粉体塗装	紺I Y25-75B
ローラ	φ18	ジュロン		
外れ止ローラ	φ50	ジュロン		オレンジ
ピン	φ8	JIS G3108 めがき焼鋼用として熱間圧延によって製造された一般鋼材 SGD3	ユニクロメッキ	シルバー
ラウンドバー	φ8	JIS G3101 一般構造用圧延鋼材 SS400	粉体塗装	紺I Y25-75B
タイヤホルダー		ABS樹脂		オレンジ
② ベース:横枠	L50x50x4	JIS G3101 一般構造用圧延鋼材 SS400	溶融亜鉛めっき	亜鉛めっき色
ベース:縦枠	L40x40x3	JIS G3101 一般構造用圧延鋼材 SS400	溶融亜鉛めっき	亜鉛めっき色
③ レールポート受:前	t2.3	JIS G3302 一般溶融亜鉛めっき鋼板 SGHC	溶融亜鉛めっき	亜鉛めっき色
レールポート受:後	PL4.5	JIS G3101 一般構造用圧延鋼材 SS400	溶融亜鉛めっき	亜鉛めっき色
④ アンカーブラケット	L50x50x4	JIS G3101 一般構造用圧延鋼材 SS400	溶融亜鉛めっき	亜鉛めっき色
⑤ レール用六角ボルト・ナット	M10x25	JIS G3101 一般構造用圧延鋼材 SS400	溶融亜鉛めっき	亜鉛めっき色
⑥ ベース用六角ボルト・ナット	M12x30	JIS G3101 一般構造用圧延鋼材 SS400	溶融亜鉛めっき	亜鉛めっき色
⑦ ホールインアンカー	M12x70	JIS G3101 一般構造用圧延鋼材 SS400	溶融亜鉛めっき	亜鉛めっき色



側面図 1:15