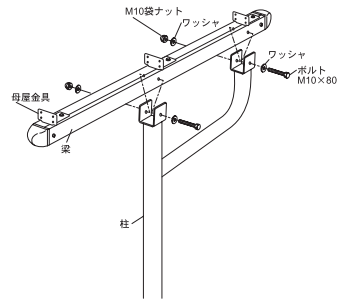
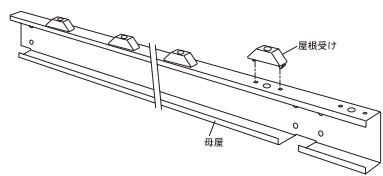


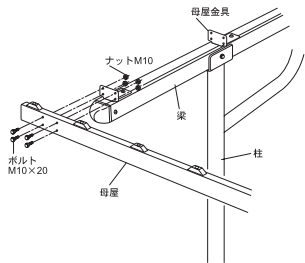
3 梁を柱に取り付けます。



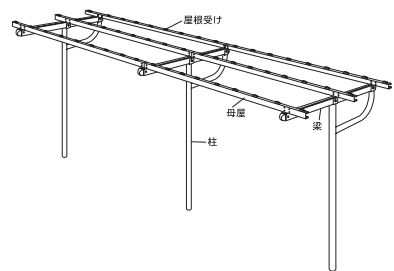
4 屋根受けを母屋に取付けます。



5 母屋を梁に取付けます。



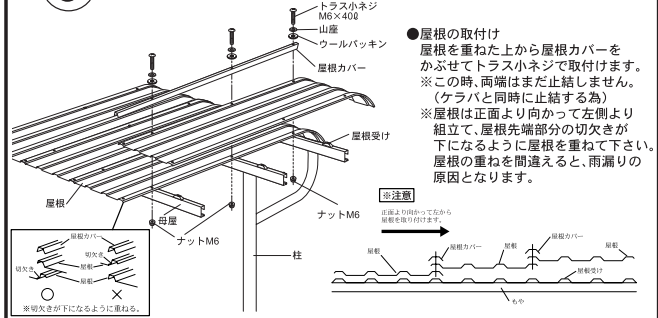
6 骨組部材組立て後の図



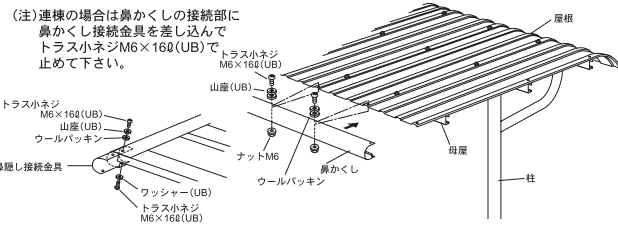
7 建方調整

8 骨組のボルト本締め。

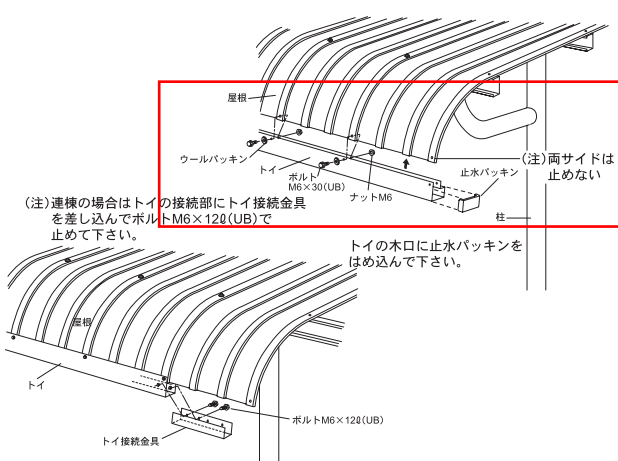
9 屋根部材を母屋に取付けます。



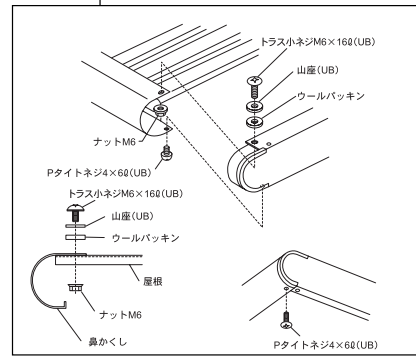
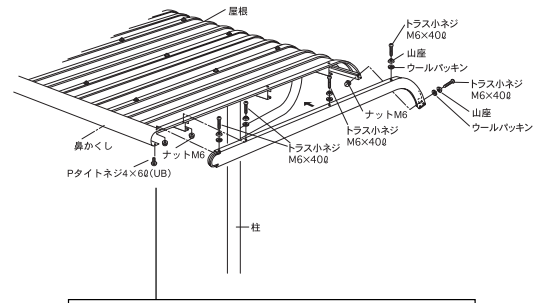
10 鼻かくしを屋根に取付けます。



11 トイを屋根に取付けます。



12 ケラバ包みを屋根に取付けます。



以上で完成です。
ボルトの締め忘れがないかを確認して下さい。

オプション

縦樋を取付ける場合

