

ヨド自転車置場 YORS型組立説明書

• 組立前によく読んで下さい

〈YORS-280B・240B (積雪地用)〉



YORS

ヨドコウ
淀川製鋼

(2011.8. 製作)

使用ボルト(実物大)

名称	形状(大きさ)	使用工程
ボルト M10×20φ		② ③ ⑤ ⑥ ⑨
ナット M10		⑤ ⑥
ボルト M6×16φ		⑤ (オプション壁にも使用)
YOボルト		⑦ ⑧
トラス小ネジ M6×40φ		⑧
トラスタッピンネジ 5φ×16φ		⑨
Pタイトネジ 4φ×10φ		⑧
ボルト M6×35φ		オプション壁のみ 使用
テックス 4φ×13φ		オプション壁のみ 使用

設置場所の制限

⚠ 注意

- ヨド自転車置場YOR・YORF型は、積雪荷重3000N/m²(300kgf/m² 積雪約100cm相当)で設計されています。
【Hタイプは積雪荷重2700N/m²(270kgf/m² 積雪約90cm相当)】
それ以上の積雪が見込まれる地域での設置は絶対に避けてください。
- 建物の屋上には設置しないで下さい。
- 避難通路にあたる場所には設置しないで下さい。
- 大屋根からの雨や雪が、直接自転車置場の屋根に落ちる場所には設置しないで下さい。
- 崖のふち・風当たりの強い場所等、安全の確認が出来ない場所には、設置しないで下さい。
- 給湯器の前には設置しないで下さい。

組立施工の際には

⚠ 注意

- 転倒防止、基礎工事を必ず行ってください。
- 柱等の重量物は運搬、据付の際に複数人数で行ってください。
- 柱は自立しませんので、添え木を用いる等、倒れない工夫を行って組み立ててください。
- 仮預けの無い部材がありますので、部材の落下等によるけがに注意してください。

お願い

- 組立の際には手袋を着用してください。
- 風の強い日・雨の日は、組立作業を避けてください。
- 高い足場が必要なときは、踏み台・脚立等、安定した足場を使用してください。
- 組立後、各部のボルト・金具の忘れやゆるみがないか確認してください。
- 転倒の恐れがありますので母屋等にぶらさがらないでください。

〈施工にあたって〉

1. まず、御注文通りの商品かどうかを確認してください。
2. 部材の共通化のために、実際には使用しない孔のあいている部材がありますので、説明書に従って組立ててください。
3. 部材は全て鋼板製ですので手を切らないようくれぐれもご注意ください。
(安全のため必ず手袋を着用してください。)
4. 部材名称の左・右は、正面に向かって右側に取付く部材を右、左側に取付く部材を左とします。
5. 部材の組立では、ボルトの孔を合わせて組立てください。ボルト孔が合わなくなった場合は、ボルトをゆるめ、ボルトの孔位置を合わせてください。

- 製造及び施工に対する保険について
BL証紙が貼付されている商品には、製造及び施工についてBL保険が付加されています。詳細については、財団法人ベターリビングのホームページ(<http://www.blhp.org/>)や当社のホームページをご覧ください。
- 施工方法・納まりについて
基礎・転倒防止工事については標準的施工方法とします。
軟弱地盤や、寒冷地等に設置する場合は、地域の実情に合わせてください。

梱包組合せ表(YORS-280B型)

記号の表わし方

— 一連棟当りのスパン数
○×○— 一連棟数

梱包名称	機 種 梱包番号	YORS-280B	YORS-280B	YORS-280B	YORS-280B	YORS-280B	YORS-280B	YORS-280B	YORS-280B	YORS-280B	YORS-280B	YORS-280B	YORS-280B	YORS-280B	YORS-280B	YORS-280B
		1×1	2×1	3×1	4×1	5×1	6×1	7×1	8×1	9×1	10×1	11×1	12×1	13×1	14×1	15×1
柱 梱 包	No.1-1505 ^{LB} _{LG}	2	3	4	5	6	7	8	9	10	11	12	13	14	15	16
	No.1-1506 ^{LB} _{LG}	2	3	4	5	6	7	8	9	10	11	12	13	14	15	16
枠 梱 包	No.1-1511 ^{LB} _{LG}	1														
枠 左 梱 包	No.1-1512 ^{LB} _{LG}		1	1	1	1	1	1	1	1	1	1	1	1	1	1
枠 右 梱 包	No.1-1513 ^{LB} _{LG}		1	1	1	1	1	1	1	1	1	1	1	1	1	1
枠 中 梱 包	No.1-1514 ^{LB} _{LG}			1	2	3	4	5	6	7	8	9	10	11	12	13
母 屋 梱 包	No.1-1581 ^{LB} _{LG}	1														
	No.1-1582 ^{LB} _{LG}		1		2	1		2	1		2	1		2	1	
	No.1-1583 ^{LB} _{LG}			1		1	2	1	2	3	2	3	4	3	4	5
ケ ラ バ 梱 包	No.1-1550 ^{LB} _{LG}	1	1	1	1	1	1	1	1	1	1	1	1	1	1	1
屋 根 材 梱 包	No.1-1560 ^{LB} _{LG}	1	1	1	1	1	1	1	1	8	8	8	8	8	8	8
	No.1-1561 ^{LB} _{LG}		1	2	3	4	5	6	7		1	2	3	4	5	6
	No.1-1563 ^{LB} _{LG}	1	1	1	1	1	1	1	1	8	8	8	8	8	8	8
	No.1-1564 ^{LB} _{LG}		1	2	3	4	5	6	7		1	2	3	4	5	6
屋根カバー梱包	No.1-1557 ^{LB} _{LG}	1	2	3	4	5	6	7	8	9	10	11	12	13	14	15
部 品 梱 包	No.1-1574 ^{LB} _{LG}	1	1	1	1	1	1	1	1	1	1	1	1	1	1	1
	No.1-1575 ^{LB} _{LG}		1	2	3	4	5	6	7	8	9	10	11	12	13	14
計		11	18	25	33	40	47	55	62	67	75	82	89	97	104	111

※YORS-280BHは、梱包No.1-1505・1506 LB・LGがNo.1-1505H・1506H LB・LGとなります。

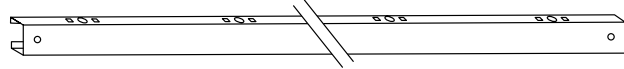

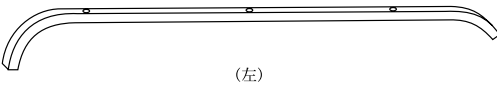

梱包組合せ表(YORS-240B型)

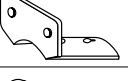

梱包名称	機 種 梱包番号	YORS-240B	YORS-240B	YORS-240B	YORS-240B	YORS-240B	YORS-240B	YORS-240B	YORS-240B	YORS-240B	YORS-240B	YORS-240B	YORS-240B	YORS-240B	YORS-240B	YORS-240B
		1×1	2×1	3×1	4×1	5×1	6×1	7×1	8×1	9×1	10×1	11×1	12×1	13×1	14×1	15×1
柱 梱 包	No.1-1505 ^{LB} _{LG}	2	3	4	5	6	7	8	9	10	11	12	13	14	15	16
	No.1-1506 ^{LB} _{LG}	2	3	4	5	6	7	8	9	10	11	12	13	14	15	16
枠 梱 包	No.1-1521 ^{LB} _{LG}	1														
枠 左 梱 包	No.1-1522 ^{LB} _{LG}		1	1	1	1	1	1	1	1	1	1	1	1	1	1
枠 右 梱 包	No.1-1523 ^{LB} _{LG}		1	1	1	1	1	1	1	1	1	1	1	1	1	1
枠 中 梱 包	No.1-1524 ^{LB} _{LG}			1	2	3	4	5	6	7	8	9	10	11	12	13
母 屋 梱 包	No.1-1586 ^{LB} _{LG}	1														
	No.1-1587 ^{LB} _{LG}		1		2	1		2	1		2	1		2	1	
	No.1-1588 ^{LB} _{LG}			1		1	2	1	2	3	2	3	4	3	4	5
ケ ラ バ 梱 包	No.1-1550 ^{LB} _{LG}	1	1	1	1	1	1	1	1	1	1	1	1	1	1	1
屋 根 材 梱 包	No.1-1560 ^{LB} _{LG}					3	2	1		6	5	4	3	9	8	7
	No.1-1561 ^{LB} _{LG}	1	1	1	1	1	3	5	7	1	3	5	7	1	3	5
	No.1-1562 ^{LB} _{LG}		1	2	3											
	No.1-1563 ^{LB} _{LG}					3	2	1		6	5	4	3	9	8	7
	No.1-1564 ^{LB} _{LG}	1	1	1	1	1	3	5	7	1	3	5	7	1	3	5
	No.1-1565 ^{LB} _{LG}		1	2	3											
屋根カバー梱包	No.1-1556 ^{LB} _{LG}	1	2	3	4	5	6	7	8	9	10	11	12	13	14	15
部 品 梱 包	No.1-1574 ^{LB} _{LG}	1	1	1	1	1	1	1	1	1	1	1	1	1	1	1
	No.1-1575 ^{LB} _{LG}		1	2	3	4	5	6	7	8	9	10	11	12	13	14
計		11	18	25	33	38	45	53	60	65	73	80	87	93	100	107

※YORS-240BHは、梱包No.1-1505・1506 LB・LGがNo.1-1505H・1506H LB・LGとなります。

梱包部材表(YORS-280B・240B)

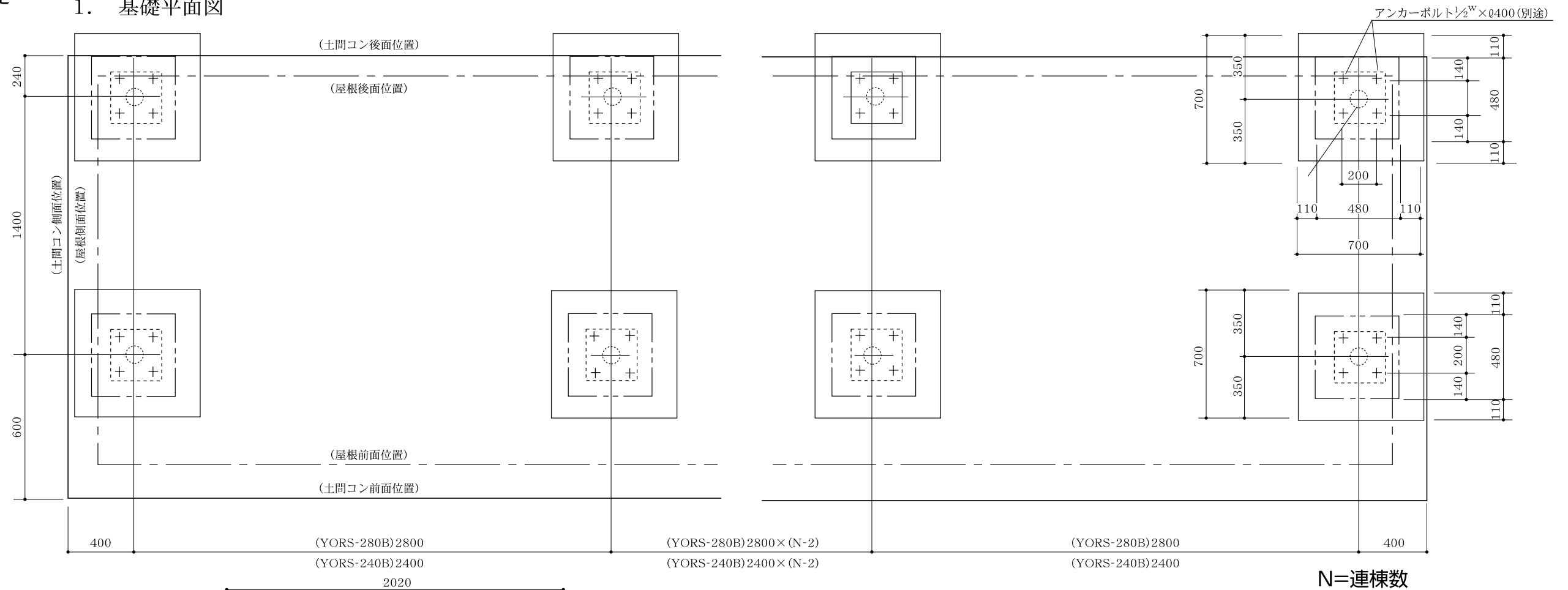
梱包名称	梱包 No.	重量kg	部材名	入数	部材図	梱包名称	梱包 No.	重量kg	部材名	入数	部材図
柱 梱包	No.1-1505 ^{LB} / _{LG}	42	柱 (RS)	1		母屋 梱包	No.1-1581 ^{LB} / _{LG}	11	母屋(CF) 280	2	
	No.1-1505H ^{LB} / _{LG}	48	柱 (RS-H)	1			No.1-1582 ^{LB} / _{LG}	21	母屋(CF) 280	4	
	No.1-1506 ^{LB} / _{LG}	22	柱 (RS)	1			No.1-1583 ^{LB} / _{LG}	31	母屋(CF) 280	6	
	No.1-1506H ^{LB} / _{LG}	28	柱 (RS-H)	1							
桢 梱包	No.1-1511 ^{LB} / _{LG}	29	母屋(R) 280	1		桢 梱包	No.1-1521 ^{LB} / _{LG}	27	母屋(R) 240	1	
			母屋(CF) 280	2					母屋(CF) 240	2	
			鼻隠し(R) 280	1					鼻隠し(R) 240	1	
			トイ(R) 280	1					トイ(R) 240	1	
			豎トイ φ=2000	1					豎トイ φ=2000	1	
桢左 梱包	No.1-1512 ^{LB} / _{LG}	28	母屋(R) 280	1		桢左 梱包	No.1-1522 ^{LB} / _{LG}	24	母屋(R) 240	1	
			母屋(CF) 280	2					母屋(CF) 240	2	
			鼻隠し(R)左 280	1					鼻隠し(R)左 240	1	
			トイ(R)左 280	1					トイ(R)左 240	1	
			豎トイ φ=2000	1					豎トイ φ=2000	1	
桢右 梱包	No.1-1513 ^{LB} / _{LG}	28	母屋(R) 280	1		桢右 梱包	No.1-1523 ^{LB} / _{LG}	24	母屋(R) 240	1	
			母屋(CF) 280	2					母屋(CF) 240	2	
			鼻隠し(R)右 280	1					鼻隠し(R)右 240	1	
			トイ(R)右 280	1					トイ(R)右 240	1	
			豎トイ φ=2000	1					豎トイ φ=2000	1	
桢中 梱包	No.1-1514 ^{LB} / _{LG}	27	母屋(R) 280	1		桢中 梱包	No.1-1524 ^{LB} / _{LG}	23	母屋(R) 240	1	
			母屋(CF) 280	2					母屋(CF) 240	2	
			鼻隠し(R)中 280	1					鼻隠し(R)中 240	1	
			トイ(R)中 280	1					トイ(R)中 240	1	
			豎トイ φ=2000	1					豎トイ φ=2000	1	

梱包名称	梱包 No.	重量 kg	部材名	入数	部材図	梱包名称	梱包 No.	重量 kg	部材名	入数	部材図
母屋梱包	No.1-1586 ^{LB} _{LG}	9	母屋(CF)240	2		屋根梱包	No.1-1560 ^{LB} _{LG}	25	屋根(R)A	8	
	No.1-1587 ^{LB} _{LG}	18	母屋(CF)240	4			No.1-1561 ^{LB} _{LG}	22	屋根(R)A	7	
	No.1-1588 ^{LB} _{LG}	27	母屋(CF)240	6			No.1-1562 ^{LB} _{LG}	19	屋根(R)A	6	
ケラバ梱包	No.1-1550 ^{LB} _{LG}	4	ケラバ(R)左	1			No.1-1563 ^{LB} _{LG}	10	屋根(R)B	8	
			ケラバ(R)右	1				No.1-1564 ^{LB} _{LG}	9	屋根(R)B	7
								屋根カバー梱包	No.1-1557 ^{LB} _{LG}	3.5	屋根カバー(R)
						No.1-1556 ^{LB} _{LG}	3.0		屋根カバー(R)	6	

梱包名称	梱包 No.	重量 kg	部材名	入数	部材図	部材名	入数	部材図
部品梱包	No.1-1574 ^{LB} _{LG}	14	端母屋(CF)左、右	各4		セムスボルト M10×20	66	
			端母屋(R)左、右	各1		フランジナット M10	30	
			母屋金具(CF)	10		トラスタッピング 5×16	3	
			母屋金具(AF)	4		Pタイトネジ 4×10	8	
			柱キャップ	2		ジャバラホース	一式	
			鼻隠しコーナー樹脂左、右	各2		組立説明書	1	
			屋根受け	80		取扱説明書	1	
			YOボルト	58		補修液(スプレー)	1	
	トラス小ネジ M6×40	5		銘番	1			
	No.1-1575 ^{LB} _{LG}	6	母屋金具(CF)	5		セムスボルト M10×20	33	
			母屋金具(AF)	2		セムスボルト M6×16	10	
			柱キャップ	1		フランジナット M10	15	
			鼻隠し接続金具	2		トラスタッピング 5×16	2	
			屋根受け	64		ジャバラホース	一式	
YOボルト			50					

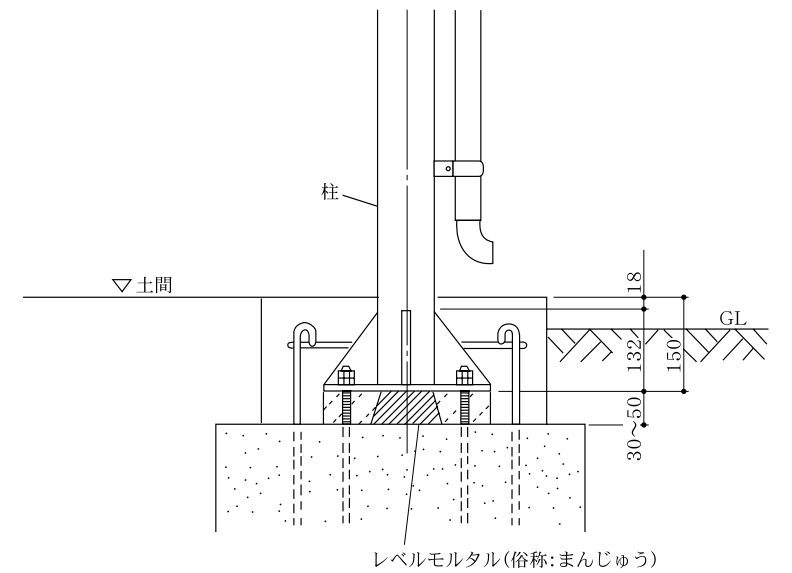
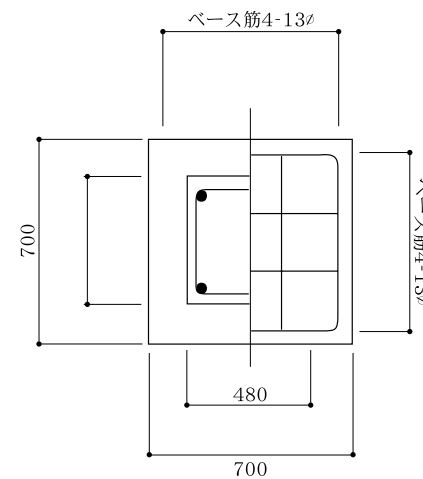
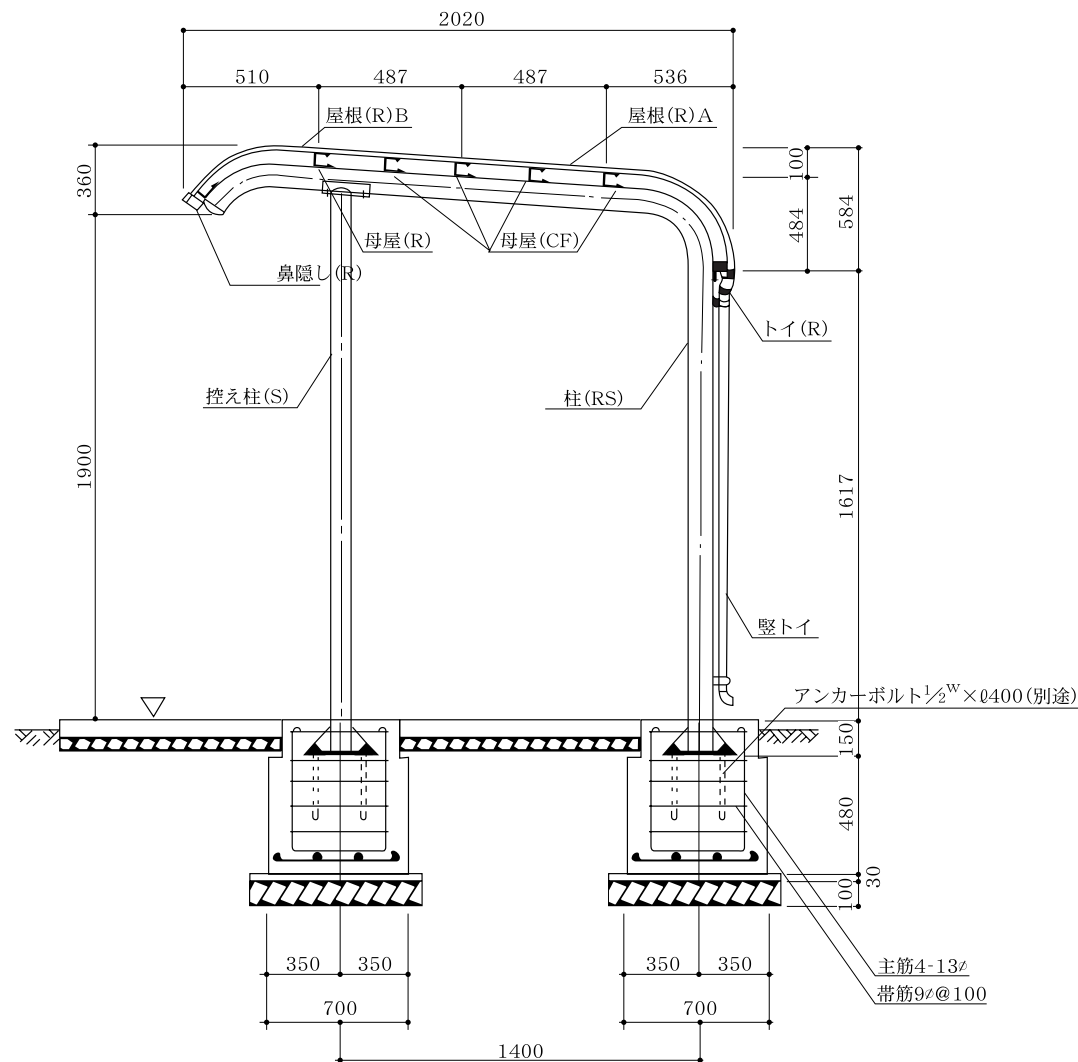
基礎

1. 基礎平面図



2. 基礎断面図

異形鉄筋の場合、原則としてフックは不要ですが、地域によっては、フックをつける様指導している所もありますので、ご注意願います。

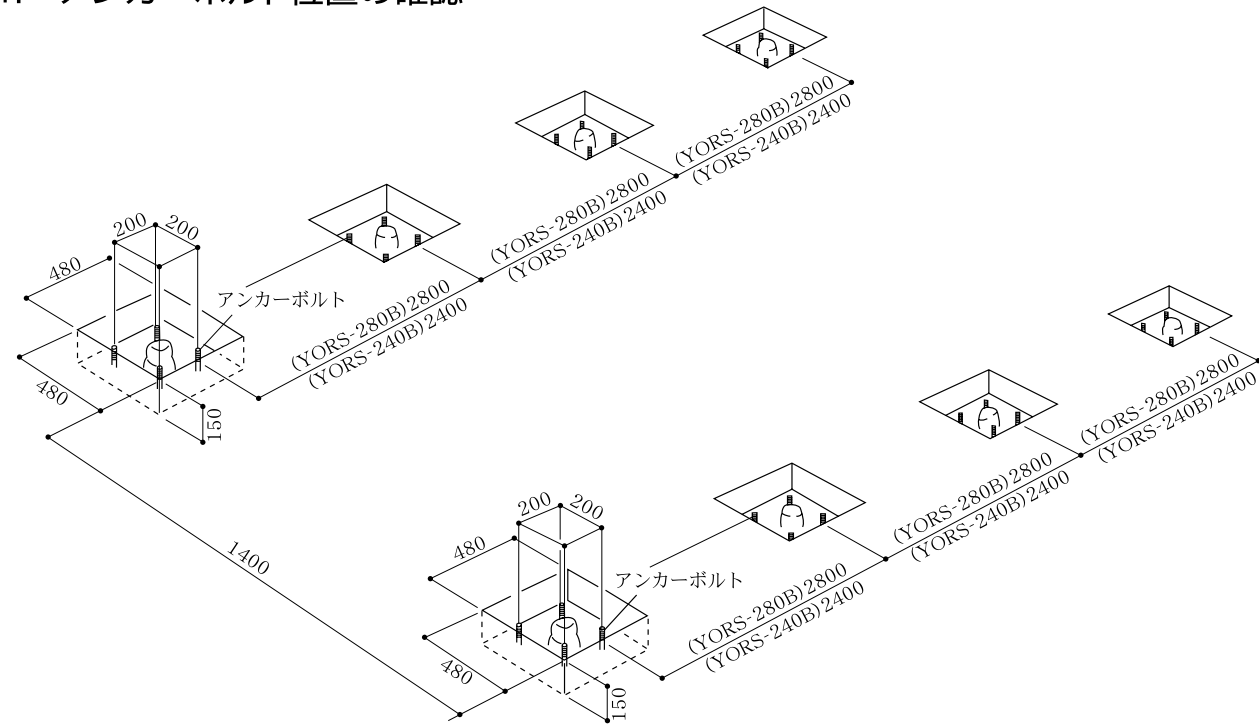


〈あと詰め工法〉

この組立説明書の基礎はあと詰め工法によって説明しております。他の工法でもアンカーボルトの位置およびレベルは図面通り正確に出して下さい。

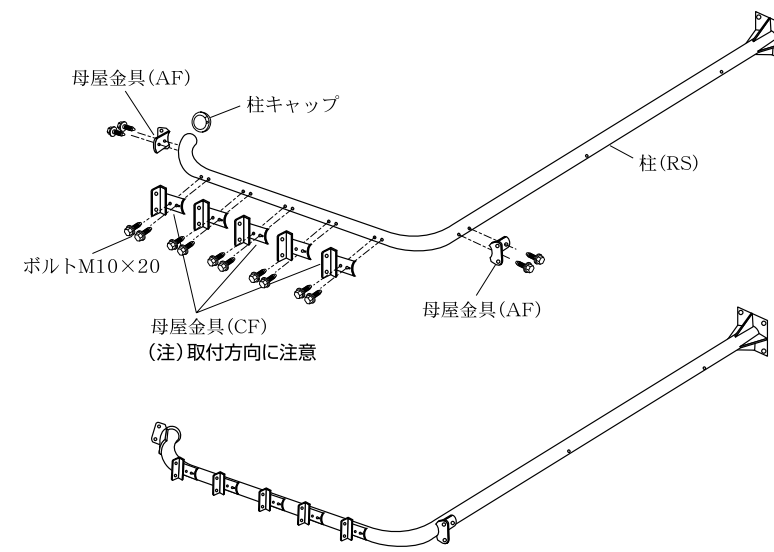
組立手順

1. アンカーボルト位置の確認



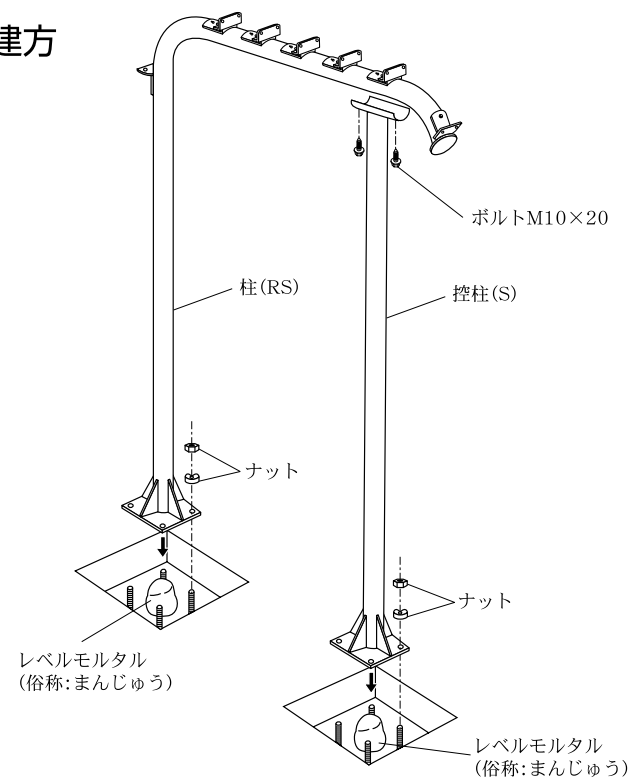
組立の前にアンカーボルトの位置を再度確認して下さい。

2. 母屋金具、柱キャップの取付け



- ①母屋金具を柱に取付けて下さい。
- ②柱キャップを柱の先端に取付けてください。

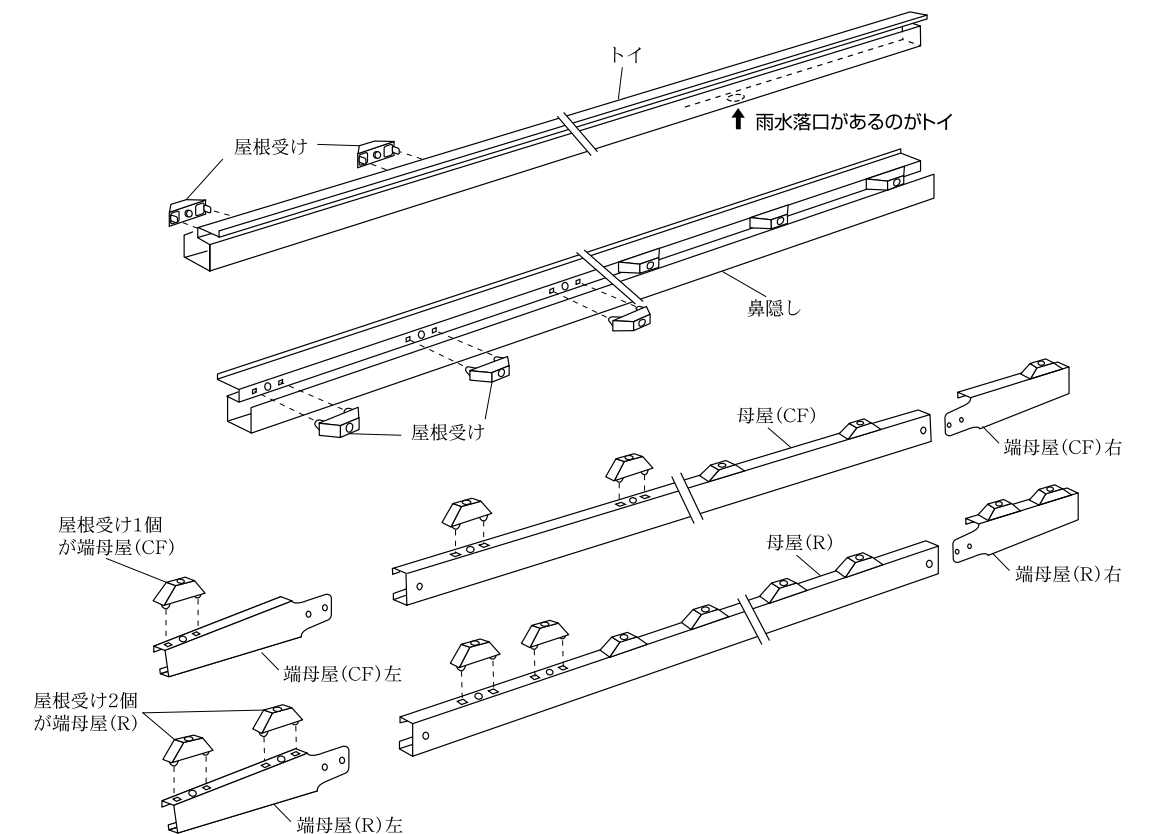
3. 柱の建方



控柱を柱に取付けて下さい。
柱と控柱をアンカーボルトに建付けて下さい。
(注) 柱と柱との通り、レベル、垂直を確認しながら建付けて下さい。
レベルはレベルモルタルの高さで、垂直はナットの締め付けで調整してください。

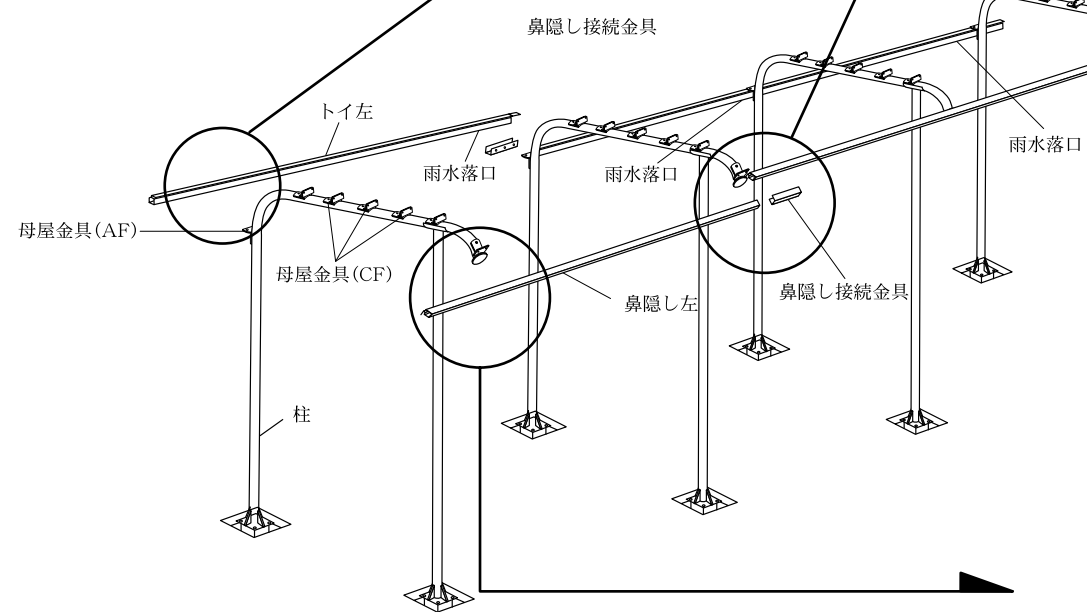
4. 屋根受けの取付け

- ①屋根受けを鼻隠し、トイに取り付けて下さい。
- ②屋根受けを母屋に取り付けてください。

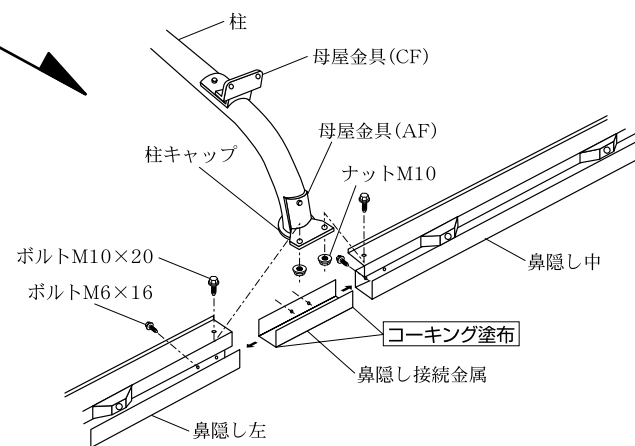
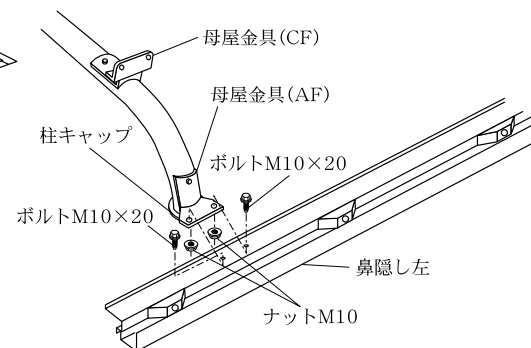


5. 鼻隠し、トイの取付け

堅トイは1スパンに1箇所
取り付きます。

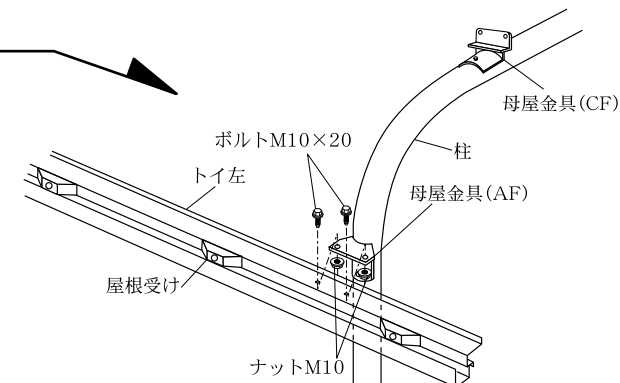


①鼻隠しを柱先端の母屋金具(AF)
に取付けて下さい。



②鼻隠しと鼻隠し接続金具を柱
先端の母屋金具(AF)に取付けて下さい。

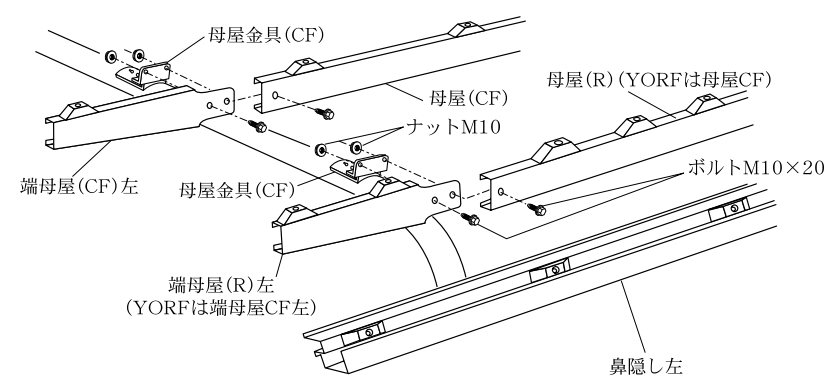
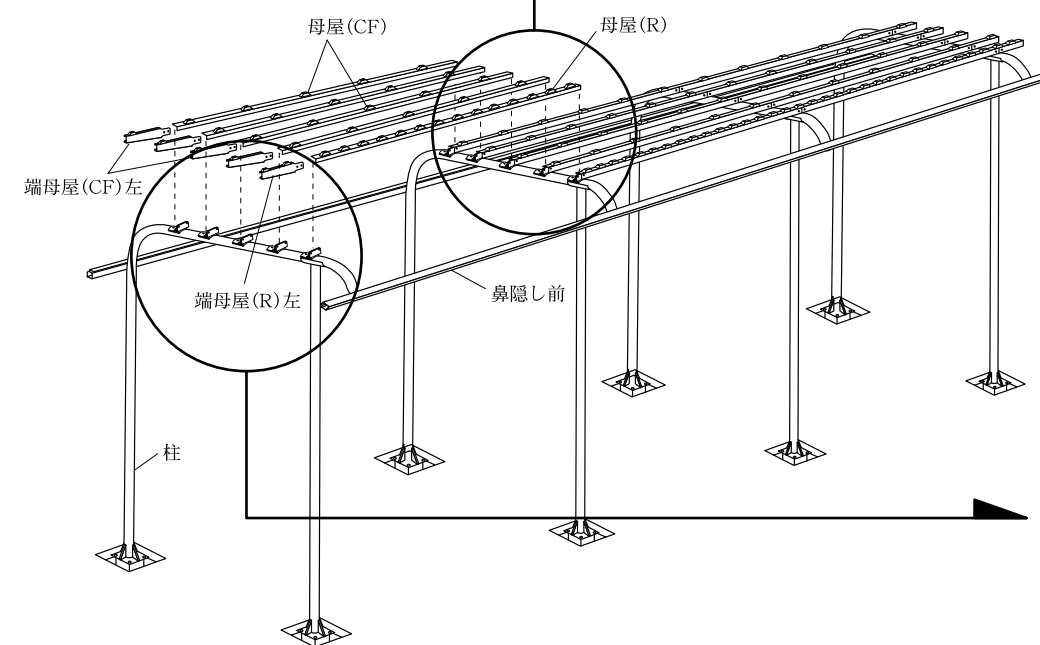
接続部にコーキングを塗布
して下さい。



③同様にトイを柱後部
の母屋金具(AF)に取付けて
下さい。

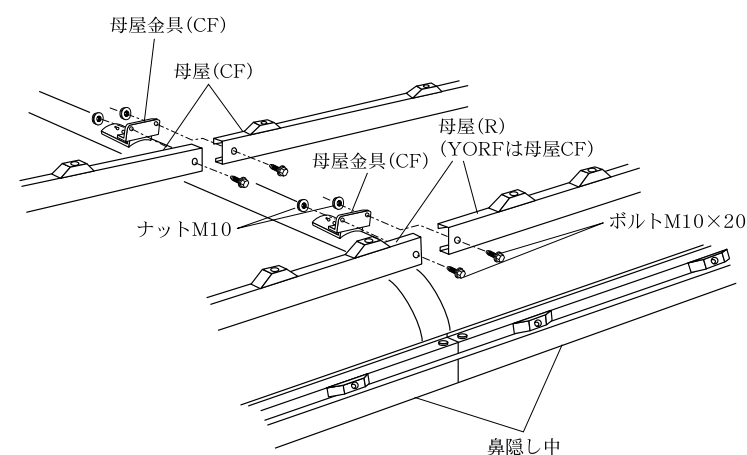
④同様にトイと鼻隠し
接続金具を柱後部の
母屋金具(AF)に取付けて
下さい。

6. 母屋の取付け



(両サイド)

- ①母屋 (R) と端母屋 (R) 左 (右) を柱前部の母屋金具 (CF) に取付けて下さい。
- ②同様に母屋 (CF) と端母屋 (CF) 左 (右) を柱後部の母屋金具 (CF) に取付けて下さい。

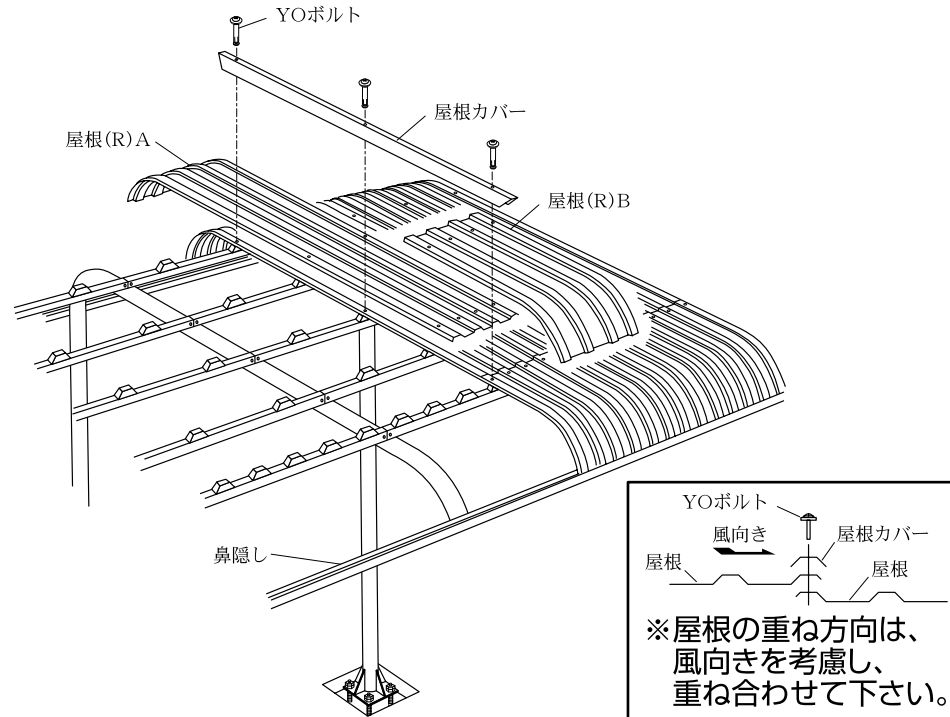


(中間連結部)

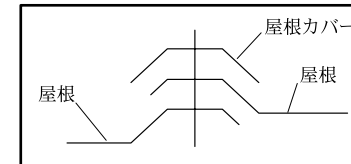
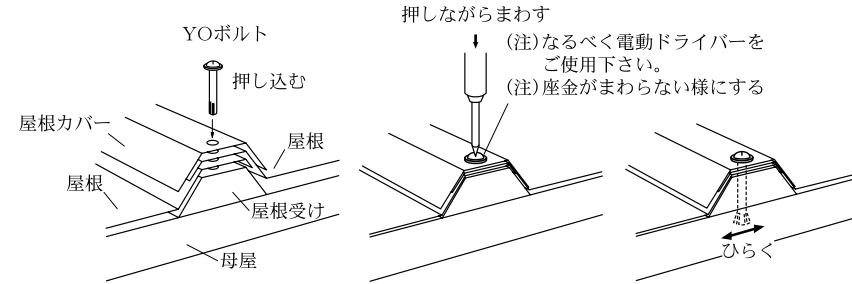
- ③母屋 (R) と母屋 (R) を柱前部の母屋金具 (CF) に取付けて下さい。
- ④母屋 (CF) と母屋 (CF) を柱後部の母屋金具 (CF) に取付けて下さい。

7. 屋根の取付け

屋根(R)A、屋根(R)Bの順番で重ねた上から屋根カバーをかぶせてYOボルトで取付けます。
 ※屋根の重ね方向は、風向きを考慮し、重ね合わせて下さい。

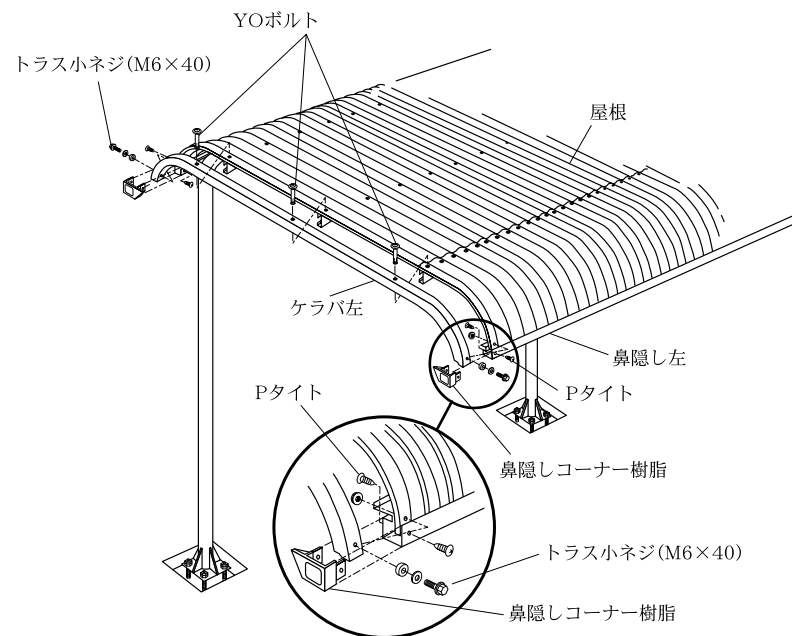


※この時両端はまだ止結しません。
 (ケラバと同時に止結する為)



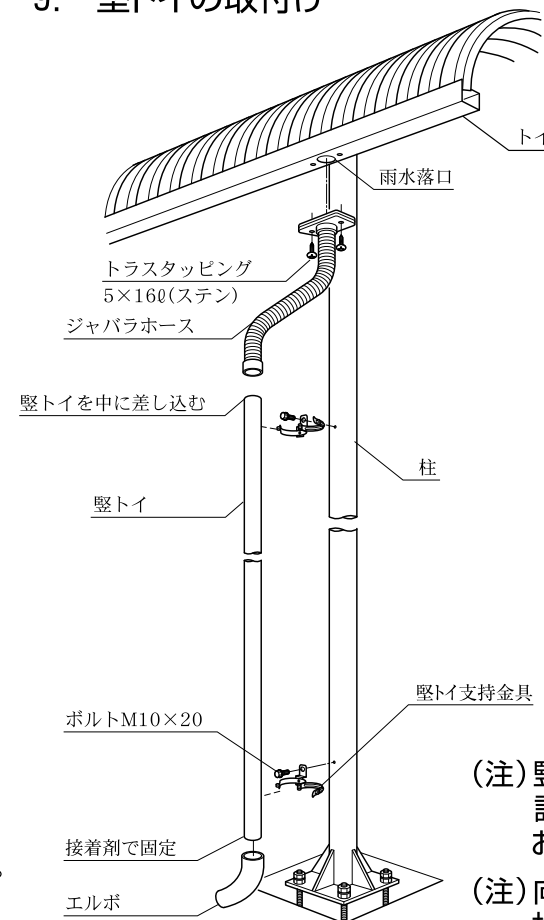
※YOボルトが空回りする際は、YOボルト先端部のナットのかかりを確認してください。

8. ケラバ及びコーナー樹脂の取付



- ①ケラバを上図を参考にYOボルト及びトラス小ネジ(M6×40)で取付けて下さい。
 - ②鼻隠しコーナー樹脂を、ケラバの上からかぶせて下さい。
- (注) コーナー樹脂接続部にはコーキングをして下さい。

9. 堅トイの取付け

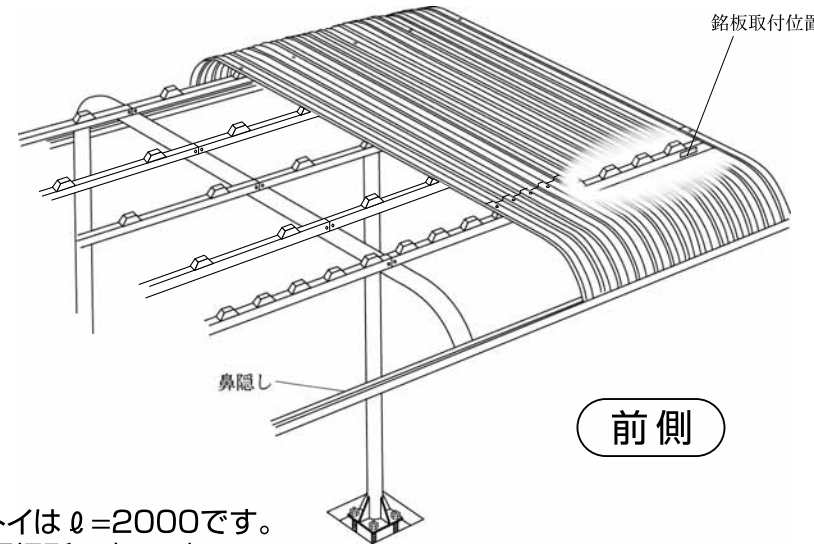


- (注) 堅トイはφ=2000です。設置場所に応じて切って、お使いください。
- (注) 向かって一番左の柱は堅トイがつかまないので柱の孔をボルトでうめて下さい。

10. 確認

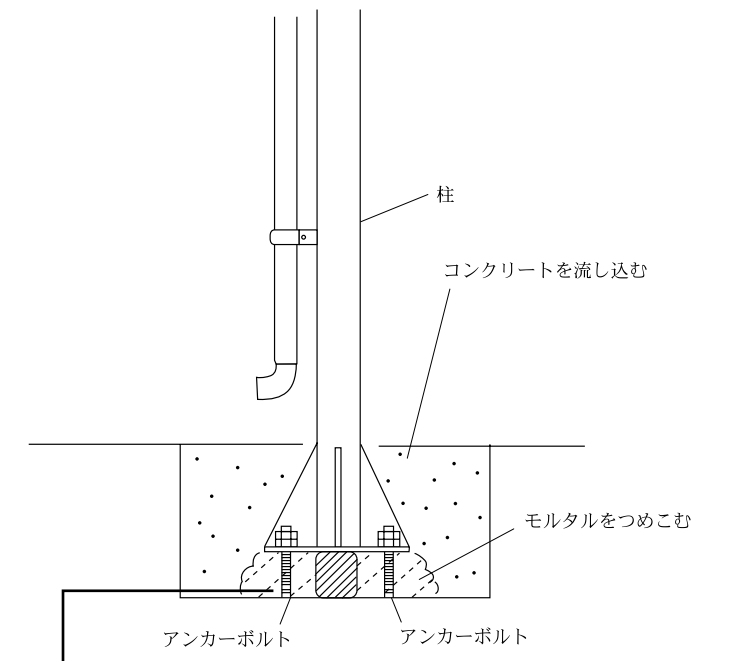
- ①再度、柱の垂直、通り等を確認して下さい
- ②ボルト等にゆるみがないか確認して下さい。

11. 銘板の取付



12. コンクリートの流しこみ

柱の基礎部にコンクリートを流し基礎を固めて下さい。



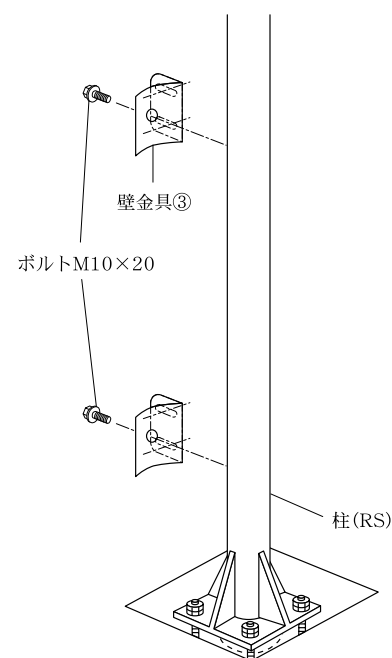
- (注) 特にアンカープレートの下側にはモルタルをしっかりとめ込んで下さい。
- (注) 取扱説明書は必ず自転車置場を管理される責任者にお渡し下さい。

側壁(サイディング)の取付け方 (積雪型)

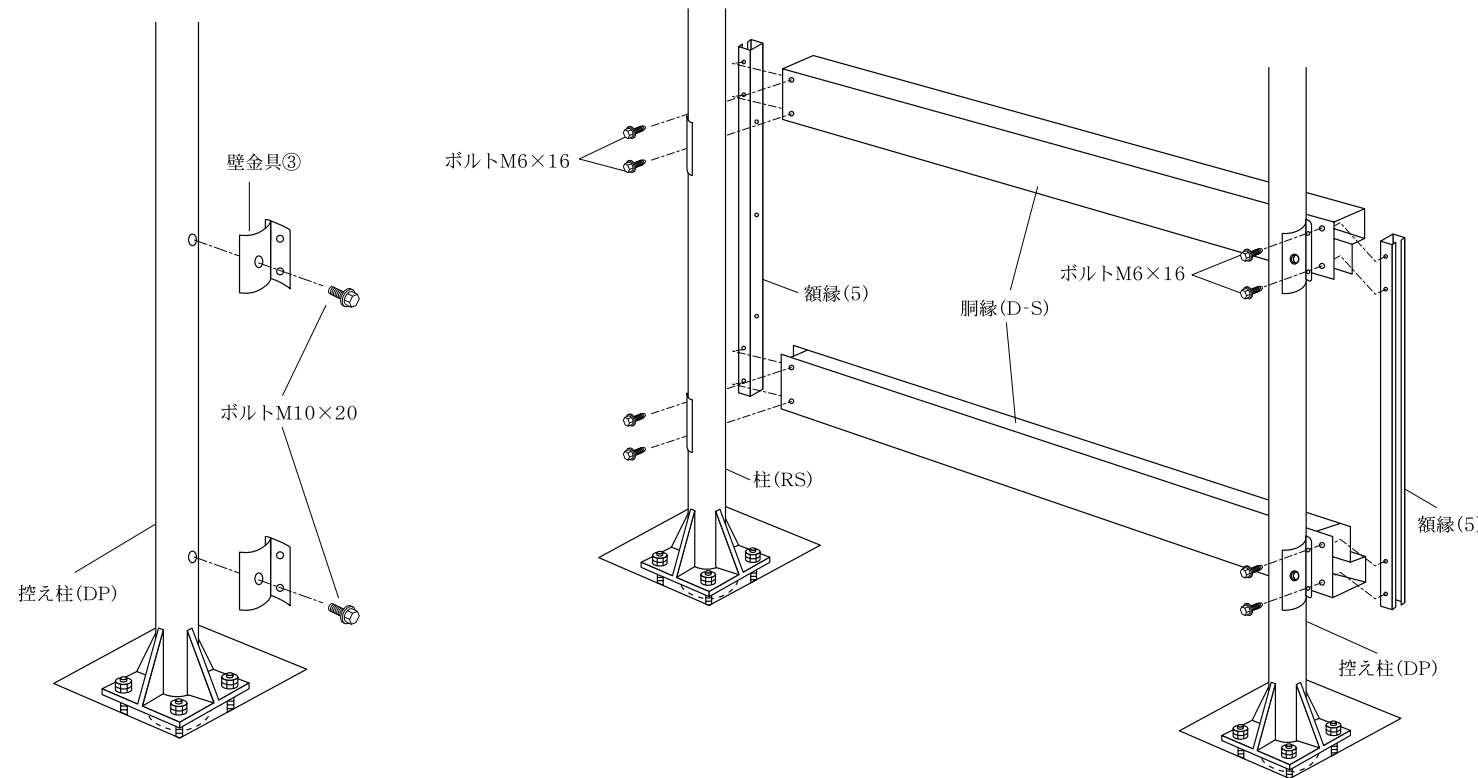
梱包No.	部材名	入数
2-617 ^{LB} _{LG}	控え柱(DP)	1
1-655 ^{LB} _{LG}	胴縁(D-S)	4
	〃(側)	4
	額縁(5)	4
	コーナー見付け	4
	壁金具(3)	8
	木口キャップ	4
	ボルトM10×200	10
	〃 M6×350	14
〃 M6×160	18	
テックス 4×130	60	
1-680 ^{LB} _{LG}	サイディング	4

(注) 側壁を取り付ける場合は両端の控え柱をオプション用の控え柱(DP)にして下さい。

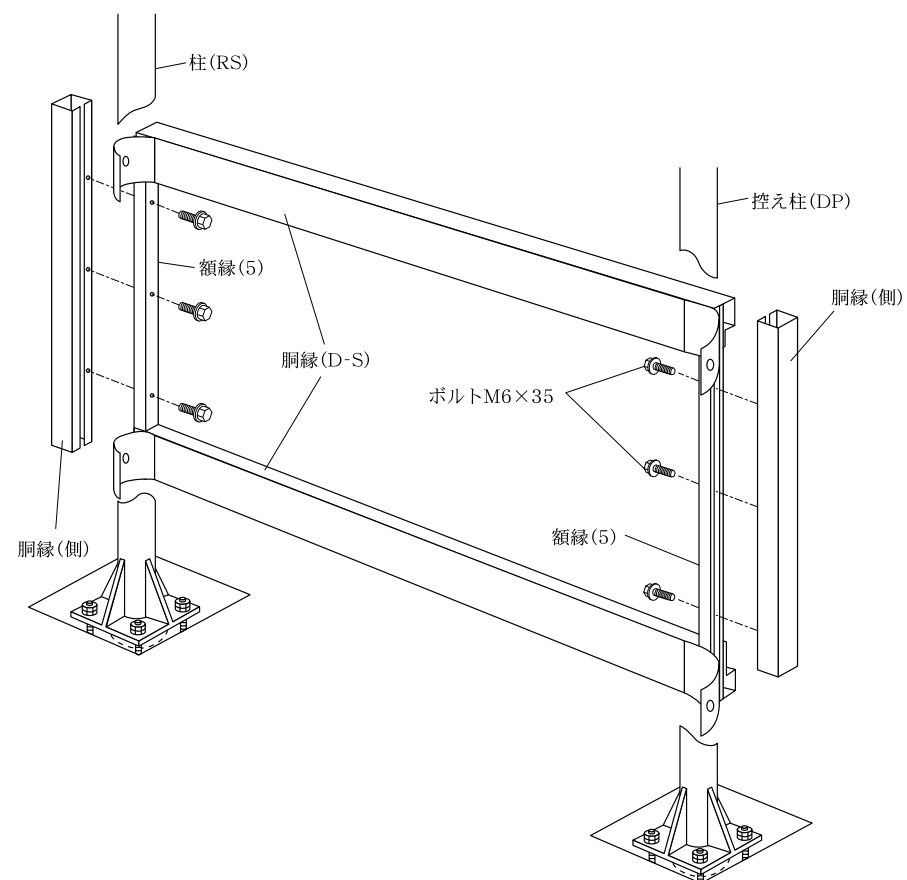
1. 壁金具③を柱(S)及び控え柱(DP)に取付けて下さい。



2. 胴縁(D-S)と額縁(5)を壁金具③に取付けて下さい。



3. 胴縁(側)を額縁(5)に取付けて下さい。



4. サイディング(D)とコーナー見付けを胴縁(D-S)に取付けて下さい。(谷部は全て固定します。)
5. 胴縁(側)上部の木口に木口キャップをはめ込んで下さい。

