

ヨド自転車置場 YOR型・YORF型組立説明書

• 組立前によく読んで下さい

〈YOR-280B・240B (一般地用)〉 背合せタイプ
〈YORF-280B・240B (一般地用)〉



YOR背合せ



YORF背合せ

ヨドコウ
淀川製鋼

(2007. 10. 製作)

使用ボルト(実物大)

名称	形状(大きさ)	使用工程
ボルト M10×20φ		② ③ ⑤ ⑥ ⑨
ナット M10		⑤ ⑥
ボルト M6×16φ		⑤
ナット M6		⑦ ⑧
YOボルト		⑦ ⑧
トラス小ネジ M6×40φ		⑦ ⑧
Pタイトネジ 4φ×10φ		⑧

設置場所の制限

⚠ 注意

- ヨド自転車置場YOR・YORF型は、積雪荷重900N/m²(90kgf/m² 積雪約45cm相当)で設計されています。
【Hタイプは積雪荷重800N/m²(80kgf/m² 積雪約40cm相当)】
それ以上の積雪が見込まれる地域での設置は絶対に避けてください。
- 建物の屋上には設置しないで下さい。
- 避難通路にあたる場所には設置しないで下さい。
- 大屋根からの雨や雪が、直接自転車置場の屋根に落ちる場所には設置しないで下さい。
- 崖のふち・風当たりの強い場所等、安全の確認が出来ない場所には、設置しないで下さい。
- 給湯器の前には設置しないで下さい。

組立施工の際には

⚠ 注意

- 転倒防止、基礎工事を必ず行ってください。
- 柱等の重量物は運搬、据付の際に複数人数で行ってください。
- 柱は自立しませんので、添え木を用いる等、倒れない工夫を行って組み立ててください。
- 仮預けの無い部材がありますので、部材の落下等によるけがに注意してください。

お願い

- 組立の際には手袋を着用してください。
- 風の強い日・雨の日は、組立作業を避けてください。
- 高い足場が必要なときは、踏み台・脚立等、安定した足場を使用してください。
- 組立後、各部のボルト・金具の忘れやゆるみがないか確認してください。
- 転倒の恐れがありますので母屋等にぶらさがらないでください。

〈施工にあたって〉

1. まず、御注文通りの商品かどうかを確認してください。
2. 部材の共通化のために、実際には使用しない孔のあいている部材がありますので、説明書に従って組立ててください。
3. 部材は全て鋼板製ですので手を切らないようくれぐれもご注意ください。
(安全のため必ず手袋を着用してください。)
4. 部材名称の左・右は、正面に向かって右側に取付く部材を右、左側に取付く部材を左とします。
5. 部材の組立では、ボルトの孔を合わせて組立てください。ボルト孔が合わなくなった場合は、ボルトをゆるめ、ボルトの孔位置を合わせてください。

- 製造及び施工に対する保険について
BL証紙が貼付されている商品には、製造及び施工についてBL保険が付加されています。詳細については、財団法人ベターリビングのホームページ(<http://www.blhp.org/>)や当社のホームページをご覧ください。
- 施工方法・納まりについて
基礎・転倒防止工事については標準的施工方法とします。
軟弱地盤や、寒冷地等に設置する場合は、地域の実情に合わせてください。

梱包組合せ表YOR型 (YOR-280BSA型)

記号の表わし方 一連棟当りのスパン数
○×○一連棟数

梱包名称	機種 梱包番号	YOR-280B 1×1	YOR-280B 2×1	YOR-280B 3×1	YOR-280B 4×1	YOR-280B 5×1	YOR-280B 6×1	YOR-280B 7×1	YOR-280B 8×1	YOR-280B 9×1	YOR-280B 10×1	YOR-280B 11×1	YOR-280B 12×1	YOR-280B 13×1	YOR-280B 14×1	YOR-280B 15×1
柱 梱包	No.1-1501 ^{LB} _{LG}	4	6	8	10	12	14	16	18	20	22	24	26	28	30	32
枠 梱包	No.1-1531 ^{LB} _{LG}	2														
枠左 梱包	No.1-1532 ^{LB} _{LG}		2	2	2	2	2	2	2	2	2	2	2	2	2	2
枠右 梱包	No.1-1533 ^{LB} _{LG}		2	2	2	2	2	2	2	2	2	2	2	2	2	2
枠中 梱包	No.1-1534 ^{LB} _{LG}			2	4	6	8	10	12	14	16	18	20	22	24	26
ケラバ 梱包	No.1-1550 ^{LB} _{LG}	2	2	2	2	2	2	2	2	2	2	2	2	2	2	2
屋根材 梱包	No.1-1560 ^{LB} _{LG}	2	2	2	2	9	9	9	9	16	16	16	16	23	23	23
	No.1-1561 ^{LB} _{LG}		2	4	6		2	4	6		2	4	6		2	4
	No.1-1563 ^{LB} _{LG}	2	2	2	2	9	9	9	9	16	16	16	16	23	23	23
	No.1-1564 ^{LB} _{LG}		2	4	6		2	4	6		2	4	6		2	4
屋根カバー 梱包	No.1-1557 ^{LB} _{LG}	2	4	6	8	10	12	14	16	18	20	22	24	26	28	30
部品 梱包	No.1-1576 ^{LB} _{LG}	1	1	1	1	1	1	1	1	1	1	1	1	1	1	1
	No.1-1577 ^{LB} _{LG}		1	2	3	4	5	6	7	8	9	10	11	12	13	14
計		15	26	37	48	57	68	79	90	99	110	121	132	141	152	163

※YOR-280BH・YOR-240BHは、柱梱包No.1-1501 LB.LGが、No.1-1501H LB.LGとなります。

梱包組合せ表YORF型 (YORF-280BSA型)

記号の表わし方 一連棟当りのスパン数
○×○一連棟数

梱包名称	機種 梱包番号	YORF-280B 1×1	YORF-280B 2×1	YORF-280B 3×1	YORF-280B 4×1	YORF-280B 5×1	YORF-280B 6×1	YORF-280B 7×1	YORF-280B 8×1	YORF-280B 9×1	YORF-280B 10×1	YORF-280B 11×1	YORF-280B 12×1	YORF-280B 13×1	YORF-280B 14×1	YORF-280B 15×1
柱 梱包	No.1-1311 ^{LB} _{LG}	4	6	8	10	12	14	16	18	20	22	24	26	28	30	32
枠 梱包	No.1-1536 ^{LB} _{LG}	2														
枠左 梱包	No.1-1537 ^{LB} _{LG}		2	2	2	2	2	2	2	2	2	2	2	2	2	2
枠右 梱包	No.1-1538 ^{LB} _{LG}		2	2	2	2	2	2	2	2	2	2	2	2	2	2
枠中 梱包	No.1-1539 ^{LB} _{LG}			2	4	6	8	10	12	14	16	18	20	22	24	26
ケラバ 梱包	No.1-1555 ^{LB} _{LG}	2	2	2	2	2	2	2	2	2	2	2	2	2	2	2
屋根材 梱包	No.1-1566 ^{LB} _{LG}	2	2	2	2	9	9	9	9	16	16	16	16	23	23	23
	No.1-1567 ^{LB} _{LG}		2	4	6		2	4	6		2	4	6		2	4
屋根カバー 梱包	No.1-1597 ^{LB} _{LG}	2	4	6	8	10	12	14	16	18	20	22	24	26	28	30
部品 梱包	No.1-1578 ^{LB} _{LG}	1	1	1	1	1	1	1	1	1	1	1	1	1	1	1
	No.1-1579 ^{LB} _{LG}		1	2	3	4	5	6	7	8	9	10	11	12	13	14
計		13	22	31	40	48	57	66	75	83	92	101	110	118	127	136

※YORF-280BH・YORF-240BHは、柱梱包No.1-1311 LB.LGが、No.1-1311H LB.LGとなります。

(YOR-240BSA型)

梱包名称	機種 梱包番号	YOR-240B 1×1	YOR-240B 2×1	YOR-240B 3×1	YOR-240B 4×1	YOR-240B 5×1	YOR-240B 6×1	YOR-240B 7×1	YOR-240B 8×1	YOR-240B 9×1	YOR-240B 10×1	YOR-240B 11×1	YOR-240B 12×1	YOR-240B 13×1	YOR-240B 14×1	YOR-240B 15×1	
柱 梱包	No.1-1501 ^{LB} _{LG}	4	6	8	10	12	14	16	18	20	22	24	26	28	30	32	
枠 梱包	No.1-1541 ^{LB} _{LG}	2															
枠左 梱包	No.1-1542 ^{LB} _{LG}		2	2	2	2	2	2	2	2	2	2	2	2	2	2	
枠右 梱包	No.1-1543 ^{LB} _{LG}		2	2	2	2	2	2	2	2	2	2	2	2	2	2	
枠中 梱包	No.1-1544 ^{LB} _{LG}			2	4	6	8	10	12	14	16	18	20	22	24	26	
ケラバ 梱包	No.1-1550 ^{LB} _{LG}	2	2	2	2	2	2	2	2	2	2	2	2	2	2	2	
屋根材 梱包	No.1-1560 ^{LB} _{LG}				3	1	6	4	9	7	12	10	15	13	18	16	21
	No.1-1561 ^{LB} _{LG}	2	2	2	6	2	6	2	6	2	6	2	6	2	6	2	
	No.1-1562 ^{LB} _{LG}		2														
	No.1-1563 ^{LB} _{LG}				3	1	6	4	9	7	12	10	15	13	18	16	21
	No.1-1564 ^{LB} _{LG}	2	2	2	6	2	6	2	6	2	6	2	6	2	6	2	
	No.1-1565 ^{LB} _{LG}		2														
屋根カバー 梱包	No.1-1556 ^{LB} _{LG}	2	4	6	8	10	12	14	16	18	20	22	24	26	28	30	
部品 梱包	No.1-1576 ^{LB} _{LG}	1	1	1	1	1	1	1	1	1	1	1	1	1	1	1	
	No.1-1577 ^{LB} _{LG}		1	2	3	4	5	6	7	8	9	10	11	12	13	14	
計		15	26	35	46	55	66	75	86	95	106	115	126	135	146	155	

(YORF-240BSA型)

梱包名称	機種 梱包番号	YORF-240B 1×1	YORF-240B 2×1	YORF-240B 3×1	YORF-240B 4×1	YORF-240B 5×1	YORF-240B 6×1	YORF-240B 7×1	YORF-240B 8×1	YORF-240B 9×1	YORF-240B 10×1	YORF-240B 11×1	YORF-240B 12×1	YORF-240B 13×1	YORF-240B 14×1	YORF-240B 15×1	
柱 梱包	No.1-1311 ^{LB} _{LG}	4	6	8	10	12	14	16	18	20	22	24	26	28	30	32	
枠 梱包	No.1-1546 ^{LB} _{LG}	2															
枠左 梱包	No.1-1547 ^{LB} _{LG}		2	2	2	2	2	2	2	2	2	2	2	2	2	2	
枠右 梱包	No.1-1548 ^{LB} _{LG}		2	2	2	2	2	2	2	2	2	2	2	2	2	2	
枠中 梱包	No.1-1549 ^{LB} _{LG}			2	4	6	8	10	12	14	16	18	20	22	24	26	
ケラバ 梱包	No.1-1555 ^{LB} _{LG}	2	2	2	2	2	2	2	2	2	2	2	2	2	2	2	
屋根材 梱包	No.1-1566 ^{LB} _{LG}				3	1	6	4	9	7	12	10	15	13	18	16	21
	No.1-1567 ^{LB} _{LG}	2	2	2	6	2	6	2	6	2	6	2	6	2	6	2	
	No.1-1568 ^{LB} _{LG}		2														
屋根カバー 梱包	No.1-1596 ^{LB} _{LG}	2	4	6	8	10	12	14	16	18	20	22	24	26	28	30	
部品 梱包	No.1-1578 ^{LB} _{LG}	1	1	1	1	1	1	1	1	1	1	1	1	1	1	1	
	No.1-1579 ^{LB} _{LG}		1	2	3	4	5	6	7	8	9	10	11	12	13	14	
計		13	22	30	39	47	56	64	73	81	90	98	107	115	124	132	

梱包部材表(YOR-280BSA・240BSA)

梱包名称	梱包 No.	部 材 名	入数	梱包名称	梱包 No.	部 材 名	入数	梱包名称	梱包 No.	部 材 名	入数	梱包名称	梱包 No.	部 材 名	入数
柱 梱 包	No.1-1501 ^{LB} _{LG}	柱(R)	1	枠左梱包	No.1-1542 ^{LB} _{LG}	母屋(R) 240	1	部品梱包	No.1-1576 ^{LB} _{LG}	端母屋(R) 左,右	各2	部品梱包	No.1-1577 ^{LB} _{LG}	母屋金具(CF)	6
	No.1-1501H ^{LB} _{LG}	柱(R-H)	1			母屋(CF) 240	2			端母屋(CF)左,右	各4			母屋金具(AF)	2
枠 梱 包	No.1-1531 ^{LB} _{LG}	母屋(R) 280	1			鼻隠し(R)左240	1			母屋金具(CF)	12			柱 キャップ	2
		母屋(CF) 280	2			谷鼻隠し(R)左240	1			母屋金具(AF)	4			鼻隠し接続金属	2
		鼻隠し(R) 280	1	枠右梱包	No.1-1543 ^{LB} _{LG}	母屋(R) 240	1			柱 キャップ	4			柱 接続金具	1
		谷鼻隠し(R) 280	1			母屋(CF) 240	2			鼻隠しコーナー樹脂左,右	各4			トイ受金具	4
枠左梱包	No.1-1532 ^{LB} _{LG}	母屋(R) 280	1	鼻隠し(R)右240	1	柱 接続金具	2			トイ受金具	6			屋根受け	98
		母屋(CF) 280	2	谷鼻隠し(R)右240	1	トイ受金具	6			屋 根 受 け	124			Y O ボ ル ト	85
		鼻隠し(R)左280	1	枠中梱包	No.1-1544 ^{LB} _{LG}	母屋(R) 240	1			屋 根 受 け	102			セムスボルト M10×20	42
		谷鼻隠し(R)左280	1			母屋(CF) 240	2			Y O ボ ル ト	102			セムスボルト M6×16	20
枠右梱包	No.1-1533 ^{LB} _{LG}	母屋(R) 280	1	鼻隠し(R)中240	1	セムスボルト M10×20	84			フランジナット M10	21				
		母屋(CF) 280	2	谷鼻隠し(R)中240	1	セムスボルト M6×16	34			フランジナット M6	15				
		鼻隠し(R)右280	1	ケラバ梱包	No.1-1550 ^{LB} _{LG}	ケラバ(R)左,右	各1			フランジナット M10	42			トラス小ネジ M6×40	15
		谷鼻隠し(R)右280	1			No.1-1560 ^{LB} _{LG}	屋 根 (R) A			8	フランジナット M6			23	山 座
枠中梱包	No.1-1534 ^{LB} _{LG}	母屋(R) 280	1	屋根梱包	No.1-1561 ^{LB} _{LG}	屋 根 (R) A	7			トラス小ネジ M6×40	23			ウールパッキン	23
		母屋(CF) 280	2			No.1-1562 ^{LB} _{LG}	屋 根 (R) A			6	山 座			23	
		鼻隠し(R)中280	1			No.1-1563 ^{LB} _{LG}	屋 根 (R) B	8	ウールパッキン	23					
		谷鼻隠し(R)中280	1			No.1-1564 ^{LB} _{LG}	屋 根 (R) B	7	Pタイトネジ 4φ×10	8					
枠 梱 包	No.1-1541 ^{LB} _{LG}	母屋(R) 240	1			No.1-1565 ^{LB} _{LG}	屋 根 (R) B	6	組立説明書	1					
		母屋(CF) 240	2			屋根カバー梱包	No.1-1557 ^{LB} _{LG}	屋根カバー(R)	7	取扱説明書	1				
		鼻隠し(R) 240	1	No.1-1556 ^{LB} _{LG}	屋根カバー(R)			6	補修液(スプレー)	1					
		谷鼻隠し(R) 240	1	トイ梱包	No.1-662	※連棟数によって梱包内容が異なります。		銘 板	1						

YOR-280BSA・240BSA(背合わせ) 樋セット No.1-662
 YORF-280BSA・240BSA(背合わせ)

品 名	サ イ ズ	1×1	2×1	3×1	4×1	5×1	6×1	7×1	8×1	9×1	10×1
ライナートップのきとい	X70×3,600 (シルバー)	1	2	3	4	4	5	6	7	8	8
丸トップたてとい	UT60×2,700 (シルバー)	1	1	2	2	3	3	4	4	5	5
の き チ ー ズ	X70×UT60 (シルバー)	1	1	2	2	3	3	4	4	5	5
ジ ョ イ ン ト	X70 (シルバー)	—	1	2	3	3	4	5	6	7	7
止 り	X70 (シルバー)	2	2	2	2	2	2	2	2	2	2
エ ル ボ	UT60×75° (シルバー)	3	3	6	6	9	9	12	12	15	15
接 着 剤	No.41	1	1	1	1	1	1	2	2	2	2
縦 樋 支 持 金 具	UT60用(UJ-601)	2	2	4	4	6	6	8	8	10	10
	(YOR-280SA用)										

梱包部材表(YORF-280BSA・240BSA)

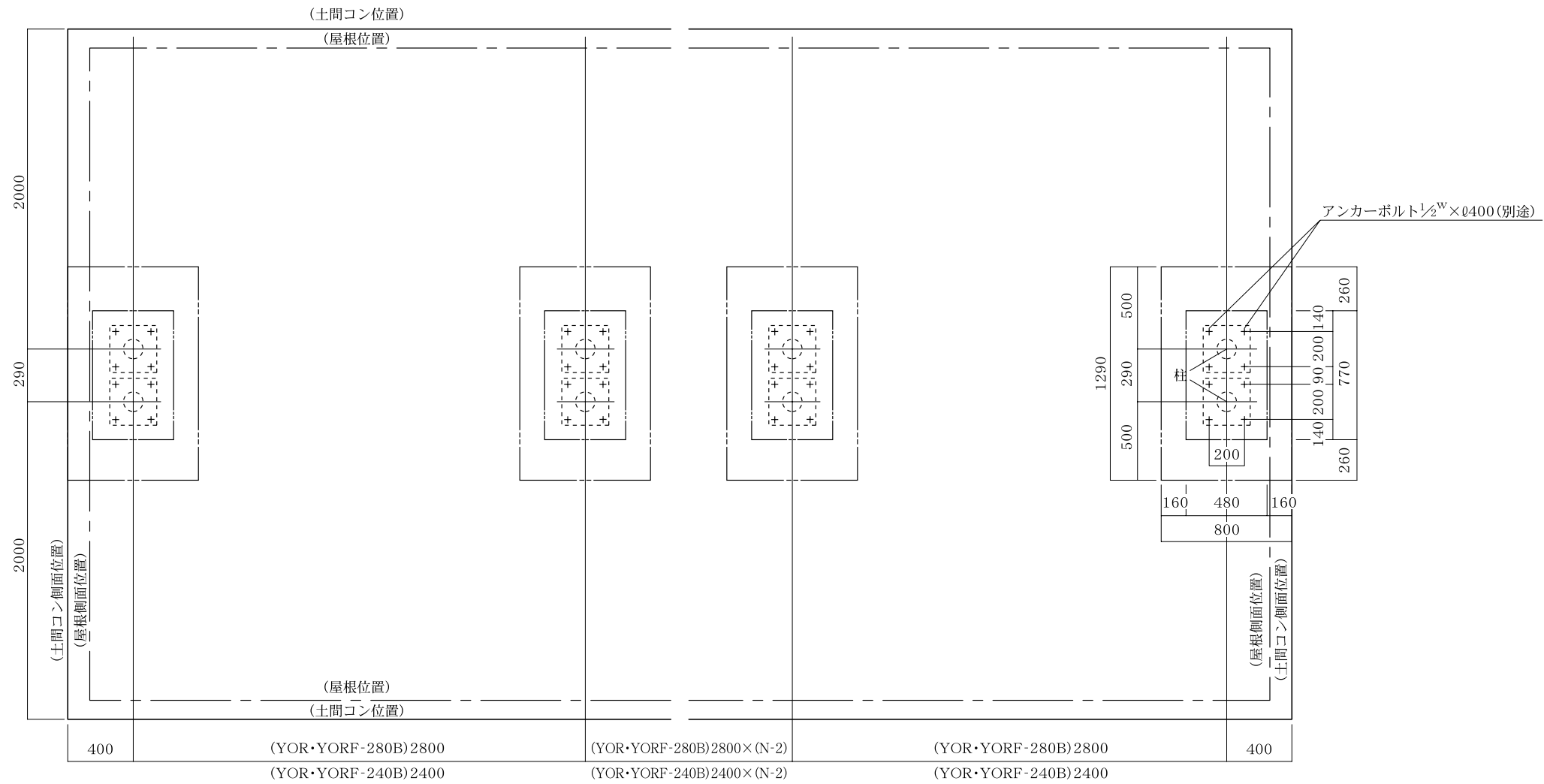
梱包名称	梱包 No.	部 材 名	入数
柱 梱包	No.1-1311 ^{LB} / _{LG}	柱(AF)	1
	No.1-1311H ^{LB} / _{LG}	柱(AF-H)	1
枠 梱包	No.1-1536 ^{LB} / _{LG}	母屋(CF) 280	3
		鼻隠し(R) 280	1
		谷鼻隠し(R) 280	1
枠左梱包	No.1-1537 ^{LB} / _{LG}	母屋(CF) 280	3
		鼻隠し(R)左 280	1
		谷鼻隠し(R)左 280	1
枠右梱包	No.1-1538 ^{LB} / _{LG}	母屋(CF) 280	3
		鼻隠し(R)右 280	1
		谷鼻隠し(R)右 280	1
枠中梱包	No.1-1539 ^{LB} / _{LG}	母屋(CF) 280	3
		鼻隠し(R)中 280	1
		谷鼻隠し(R)中 280	1
枠 梱包	No.1-1546 ^{LB} / _{LG}	母屋(CF) 240	3
		鼻隠し(R) 240	1
		谷鼻隠し(R) 240	1
枠左梱包	No.1-1547 ^{LB} / _{LG}	母屋(CF) 240	3
		鼻隠し(R)左 240	1
		谷鼻隠し(R)左 240	1
枠右梱包	No.1-1548 ^{LB} / _{LG}	母屋(CF) 240	3
		鼻隠し(R)右 240	1
		谷鼻隠し(R)右 240	1
枠中梱包	No.1-1549 ^{LB} / _{LG}	母屋(CF) 240	3
		鼻隠し(R)中 240	1
		谷鼻隠し(R)中 240	1
ケラバ梱包	No.1-1555 ^{LB} / _{LG}	ケラバ(RF)左、右	各1
屋根梱包	No.1-1566 ^{LB} / _{LG}	屋 根 (RF)	8
	No.1-1567 ^{LB} / _{LG}	屋 根 (RF)	7
	No.1-1568 ^{LB} / _{LG}	屋 根 (RF)	6
屋根カバー梱包	No.1-1597 ^{LB} / _{LG}	屋根カバー(RF)	7
	No.1-1596 ^{LB} / _{LG}	屋根カバー(RF)	6
トイ梱包	No.1-662	※連棟数によって梱包内容が異なります。	

梱包名称	梱包 No.	部 材 名	入数
部品梱包	No.1-1578 ^{LB} / _{LG}	端母屋(CF)左,右	各6
		母屋金具(CF)	12
		母屋金具(AF)	4
		柱 キャップ	4
		鼻隠しコーナー樹脂左,右	各4
		柱 接 続 金 具	2
		トイ受金具	6
		屋 根 受 け	92
		Y O ボ ル ト	70
		セムスボルト M10×20	84
		セムスボルト M6×16	34
		フランジナット M10	42
		フランジナット M6	23
		トラスネジ M6×40	23
		山 座	23
		ウールパッキン	23
		Pタイトネジ 4×10	8
		組立説明書	1
		取扱説明書	1
		補修液(スプレー)	1
銘 番	1		

梱包名称	梱包 No.	部 材 名	入数
部品梱包	No.1-1579 ^{LB} / _{LG}	母屋金具(CF)	6
		母屋金具(AF)	2
		柱 キャップ	2
		鼻隠し接続金属	2
		柱 接 続 金 具	1
		トイ受金具	4
		屋 根 受 け	71
		Y O ボ ル ト	57
		セムスボルト M10×20	42
		セムスボルト M6×16	20
		フランジナット M10	21
		フランジナット M6	15
		トラス小ネジ M6×40	15
		山 座	15
		ウールパッキン	15

基礎

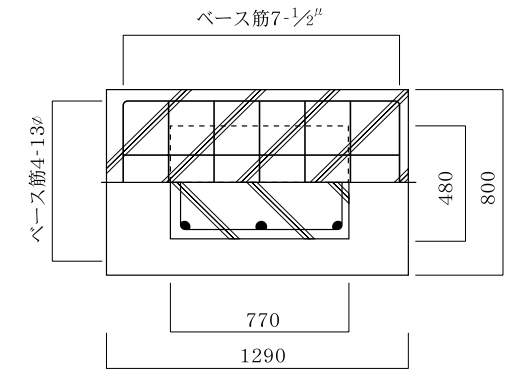
1. 基礎平面図



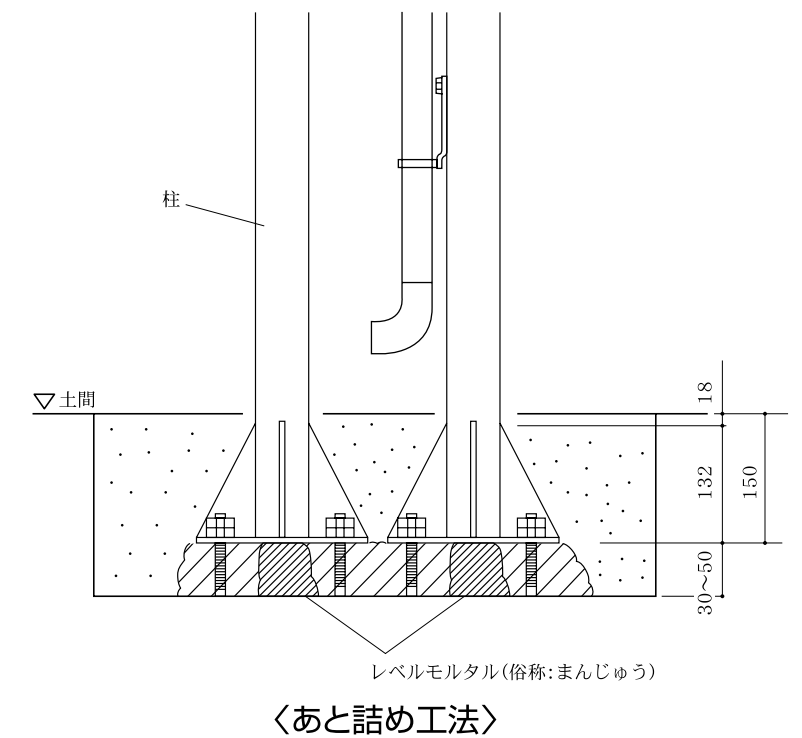
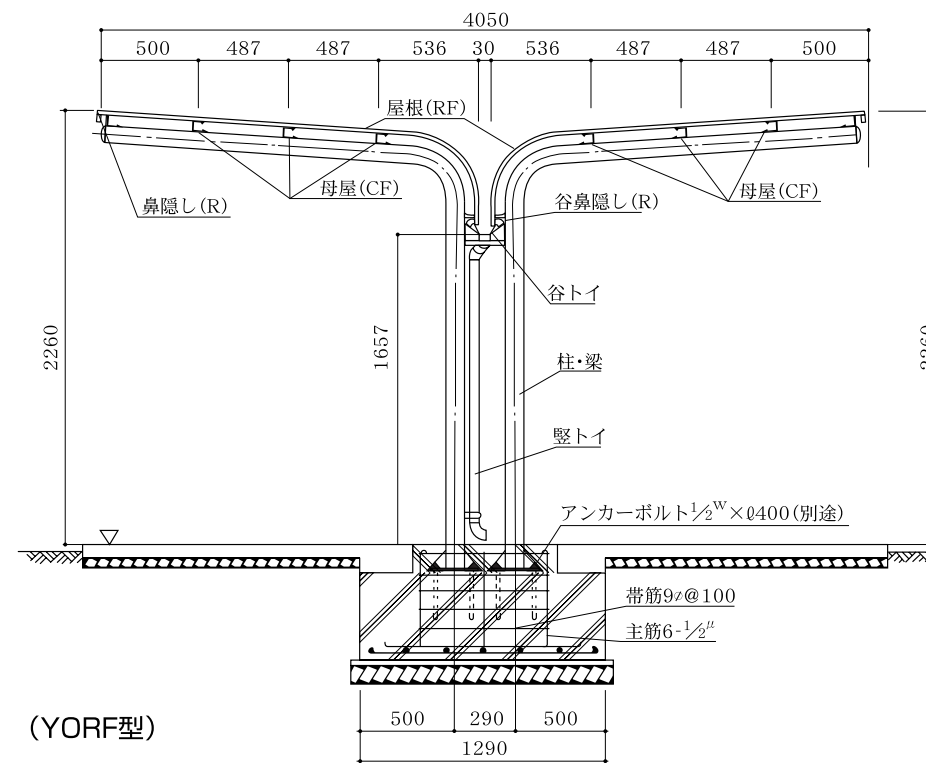
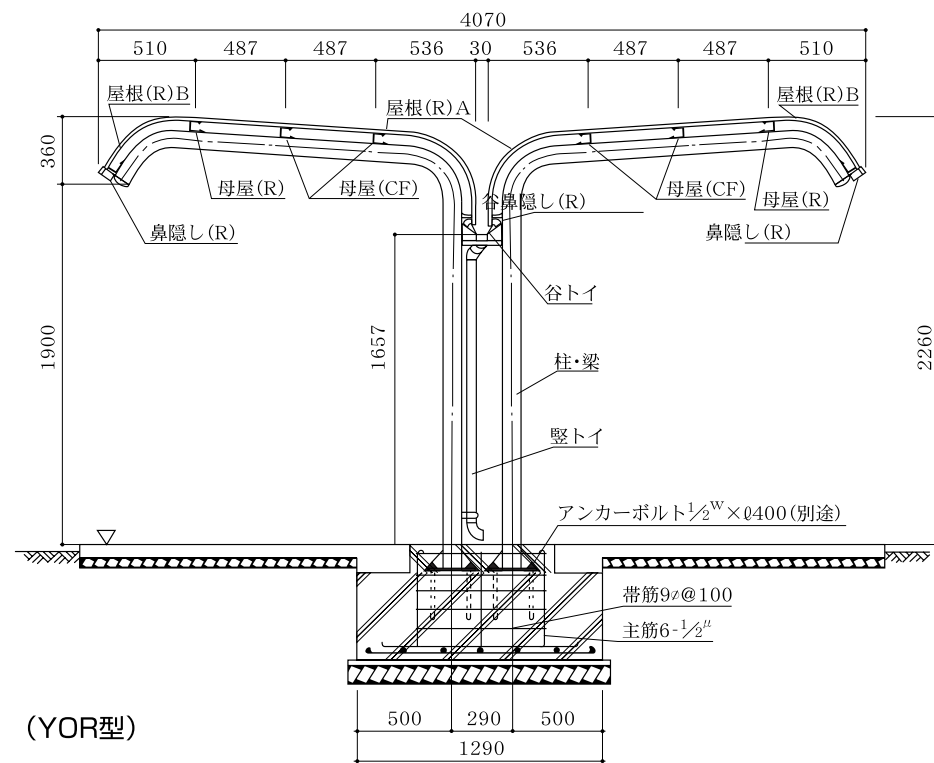
N=連棟数

2. 基礎断面図

異形鉄筋の場合、原則としてフックは不要ですが、地域によっては、フックをつける様指導している所もありますので、ご注意願います。

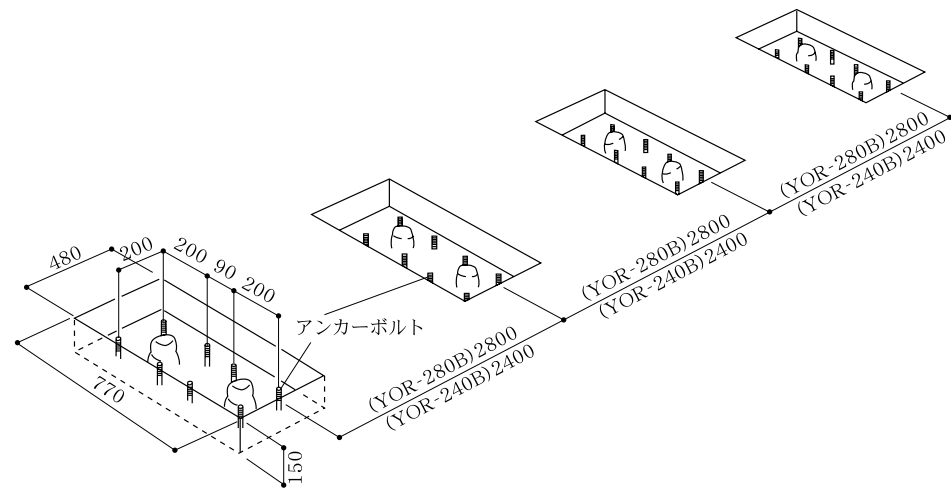


この組立説明書の基礎はあと詰め工法によって説明しております。他の工法でもアンカーボルトの位置およびレベルは図面通り正確に出して下さい。



組立手順

1. アンカーボルト位置の確認

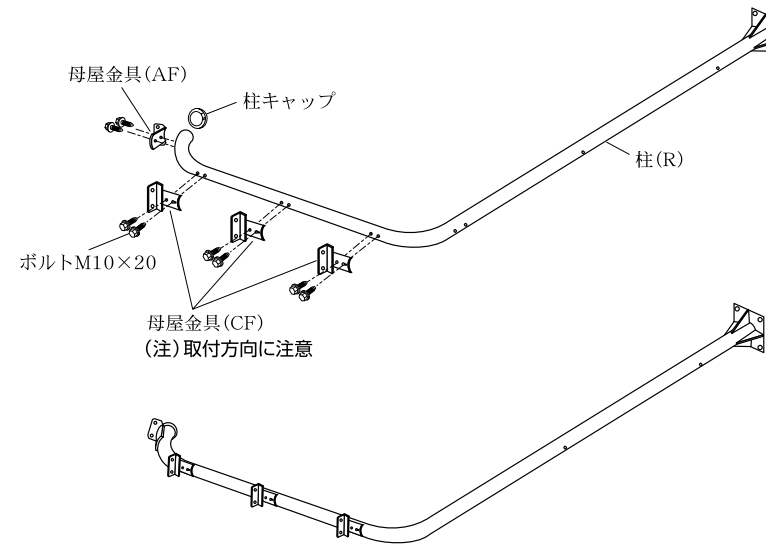


組立の前にアンカーボルトの位置を再度確認して下さい。

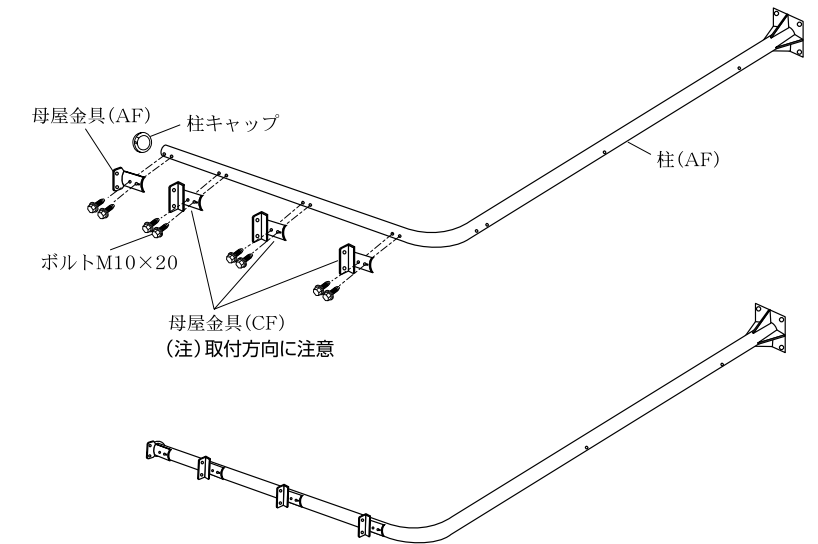
※YOR・YORF型共通です

2. 母屋金具、柱キャップの取付け

[YOR型]



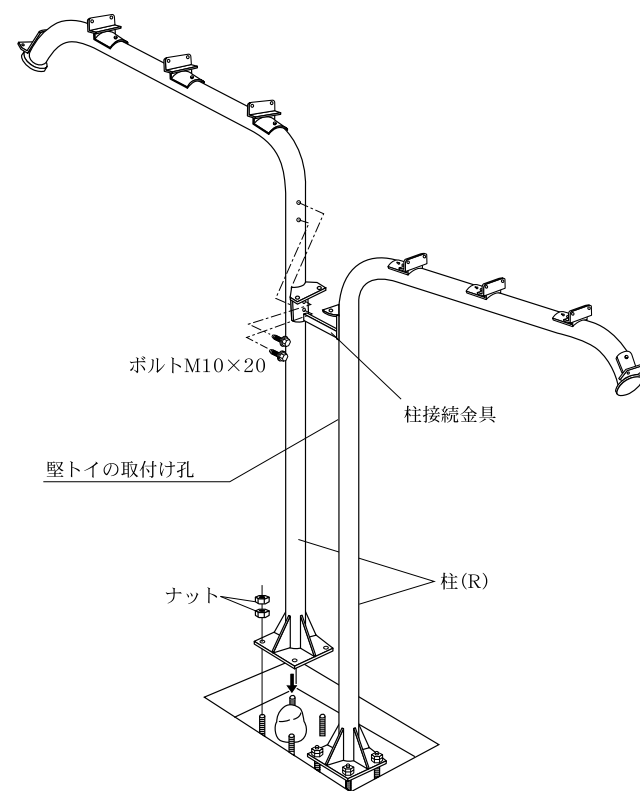
[YORF型]



- ①母屋金具を柱に取付けて下さい。
- ②柱キャップを柱の先端に取付けてください。

3. 柱の建方及び柱接続金具の取付け

- ①柱をアンカーボルトに建付けて下さい。
- ②柱と柱を柱接続金具で接続して下さい。

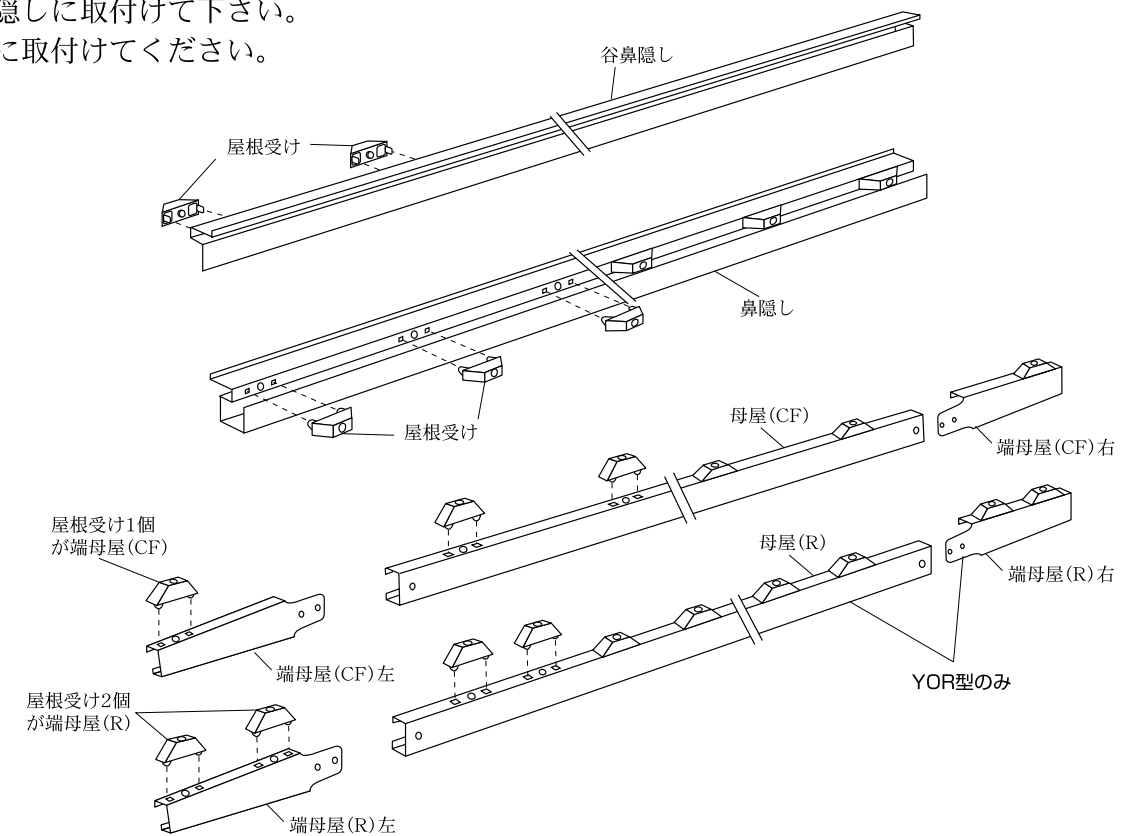


(※YORF型も同様です)

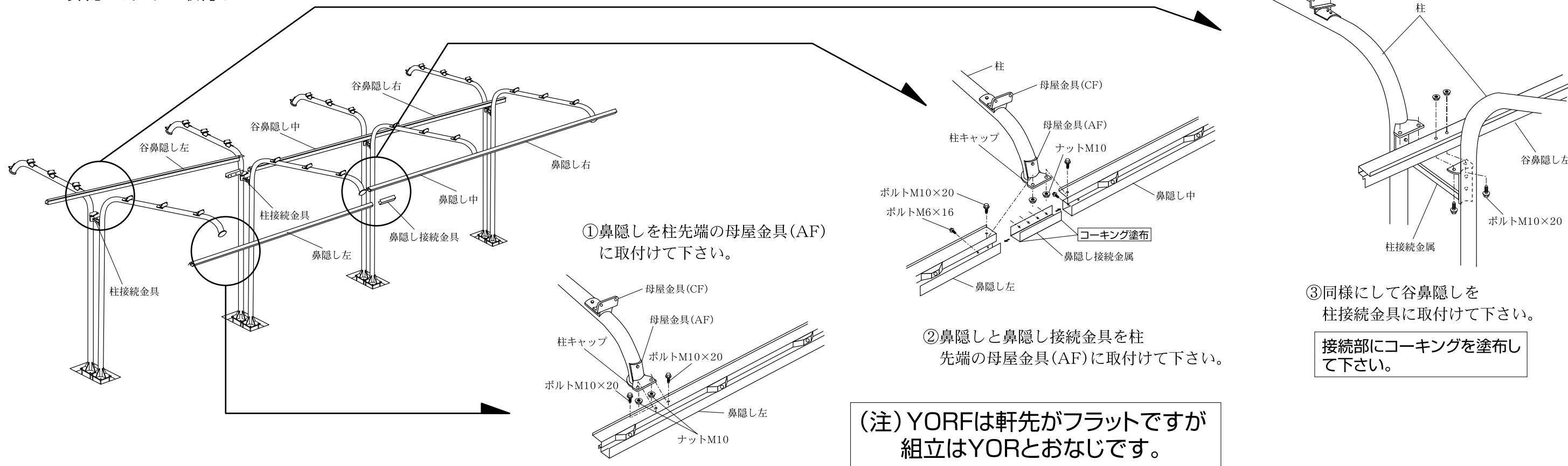
(注) 柱と柱との通り、レベル、垂直を確認しながら建付けて下さい。レベルはレベルモルタルの高さで、垂直はナットの締め付けで調整して下さい。

4. 屋根受けの取付け

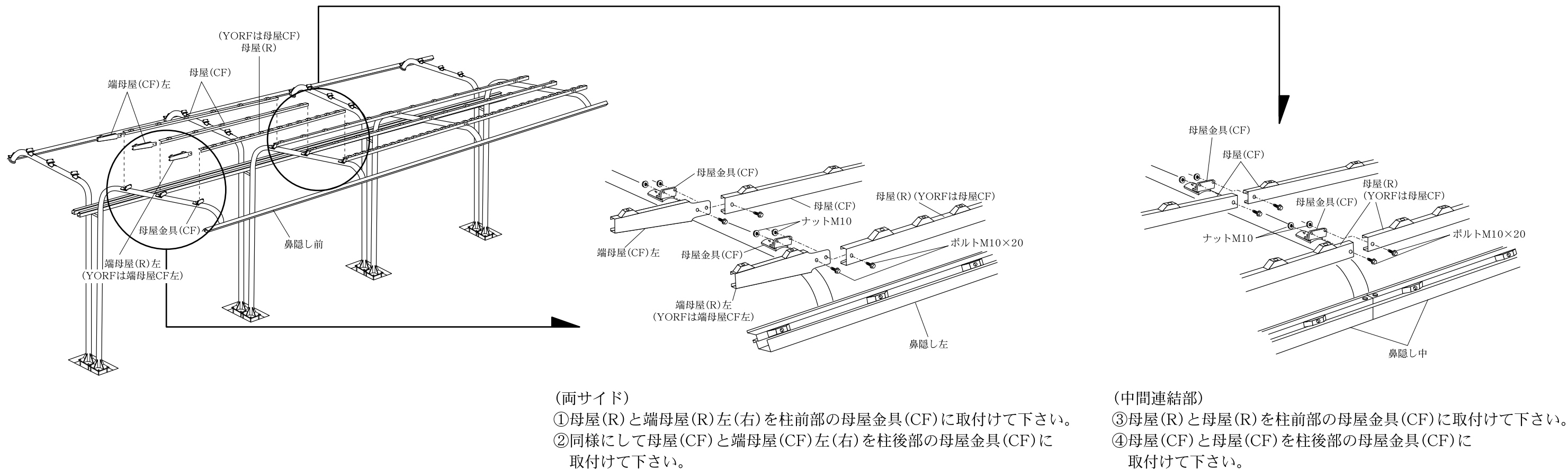
- ①屋根受けを鼻隠し、谷鼻隠しに取付けて下さい。
- ②屋根受けを母屋、端母屋に取付けてください。



5. 鼻隠し、トイの取付け



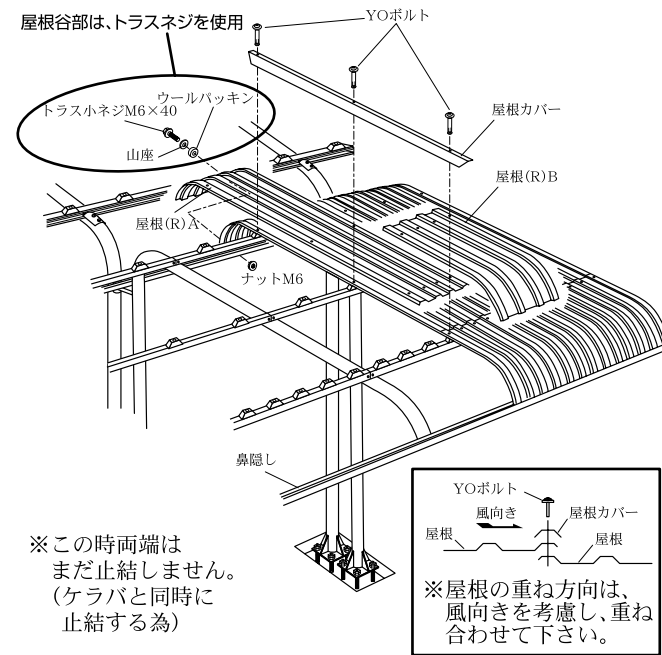
6. 母屋の取付け



7. 屋根の取付け

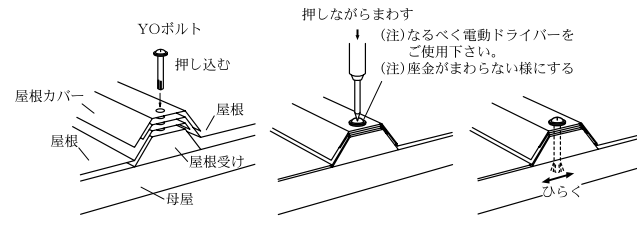
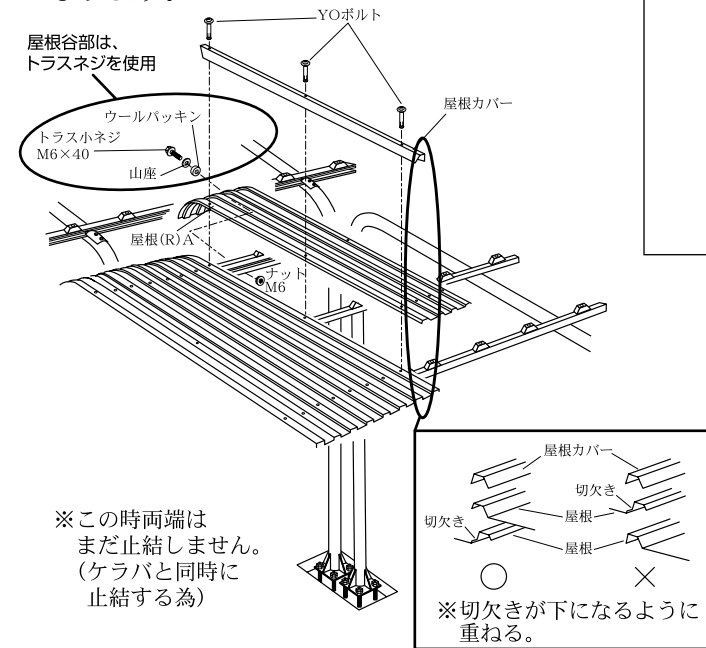
YORの場合

屋根(R)A、屋根(R)Bの順番で重ねた上から屋根カバーをかぶせてYOボルトで取付けます。
 ※屋根の重ね方向は、風向きを考慮し、重ね合わせて下さい。



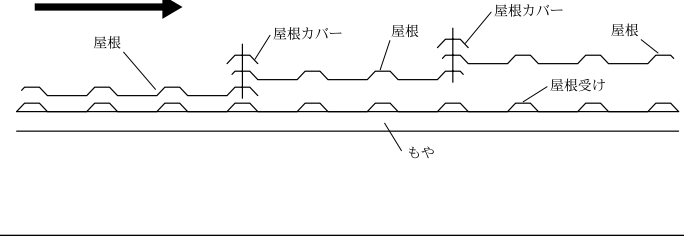
YORFの場合

屋根を重ねた上から屋根カバーをかぶせてYOボルトで取付けます。
 ※屋根は正面より向かって左側より組立て、屋根先端部分の切欠きが下になるように屋根を重ねて下さい。
 屋根の重ねを間違えると、雨漏りの原因となります。

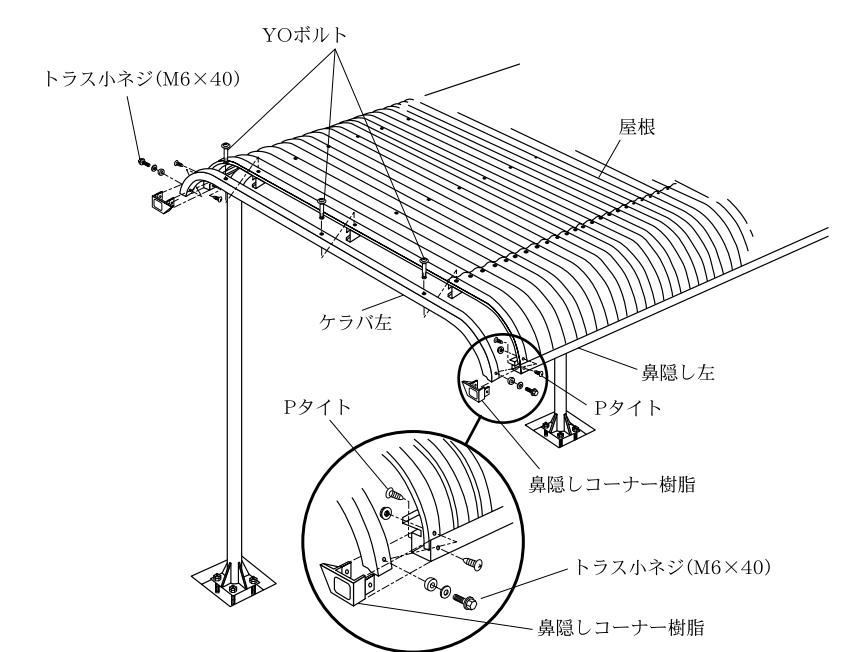


※注意

正面より向かって左から屋根を取り付けます。



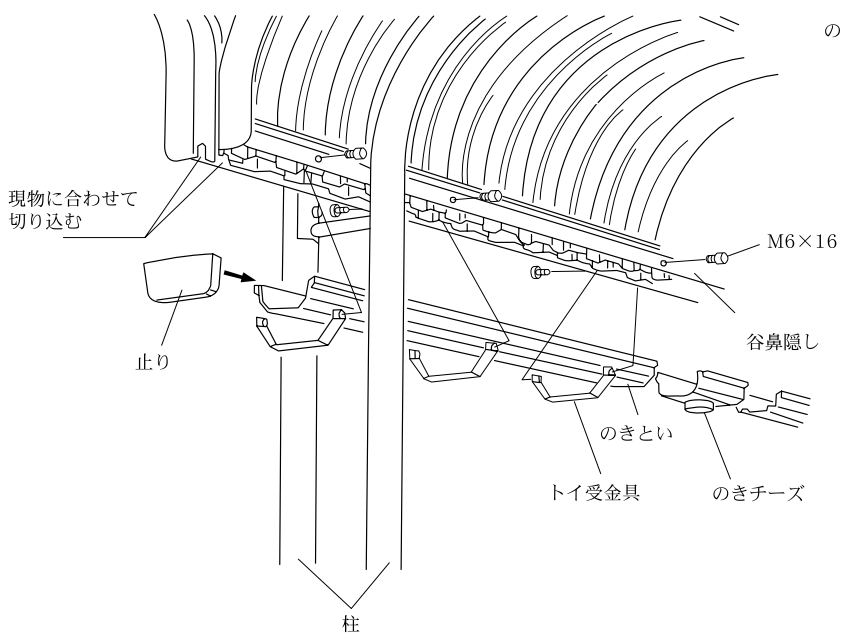
8. ケラバの取付



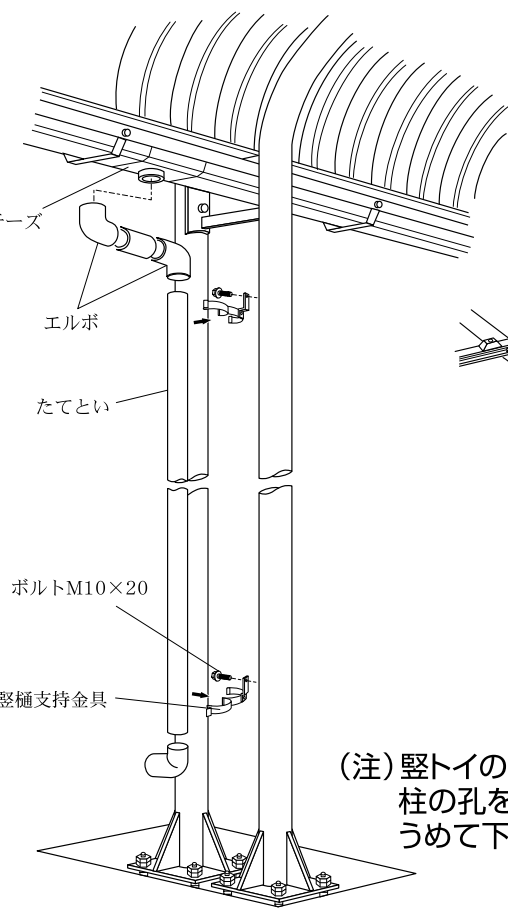
- ①ケラバを上図を参考にYOボルト及びトラス小ネジ(M6×40)で取付けて下さい。
 - ②鼻隠しコーナー樹脂を、ケラバの上からかぶせて下さい。
- (注) コーナー樹脂接続部にはコーキングをして下さい。

9. といの取付け (注) たてといは2スパンに1個所取り付けて下さい。

- ①のきといを所定寸法に合わせて切断します。
- ②のきといをトイ受金具で谷鼻隠しに取付けます。
- ③止りをのきといに取付けます。
- ④たてといを縦樋支持金具で取付けます。



(注) ケラバと屋根は現物に合わせて切り込みを。

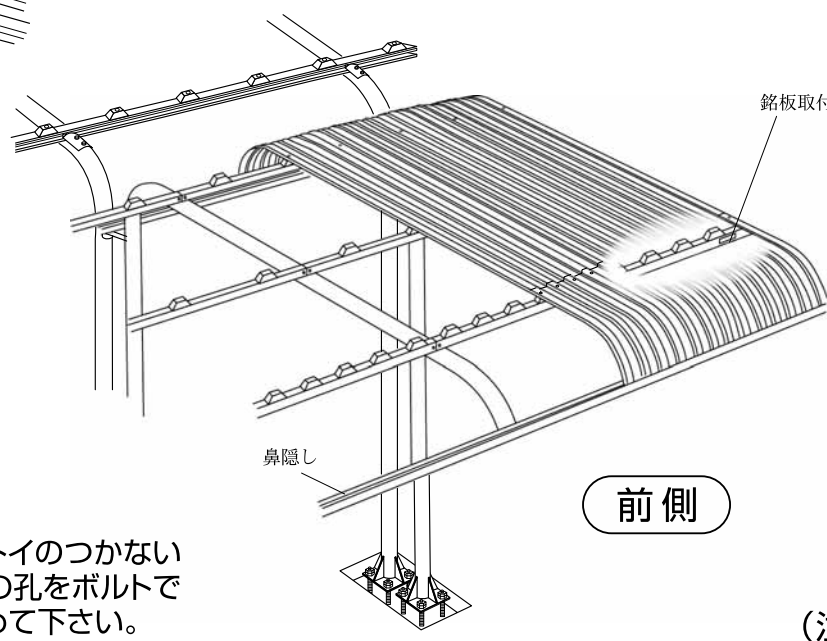


(注) 堅トイのつかない柱の孔をボルトでうめて下さい。

10. 確認

- ①再度、柱の垂直、通り等を確認して下さい。
- ②ボルト等にゆるみがないか確認して下さい。

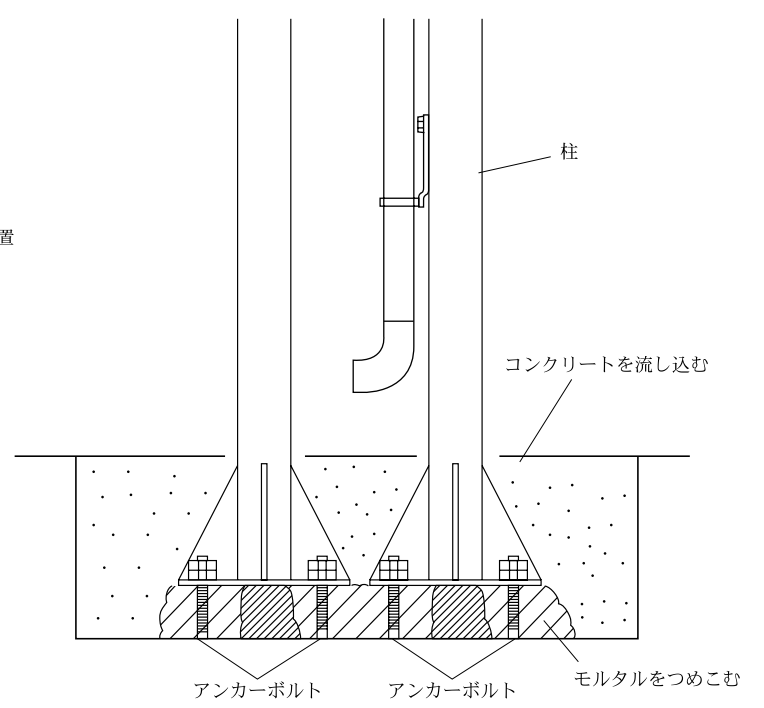
11. 銘板の取付



前側

12. コンクリートの流しこみ

柱の基礎部にコンクリートを流し基礎を固めて下さい。



- (注) 特にアンカープレートの下側にはモルタルをしっかりとめ込んで下さい。
 (注) 取扱説明書は必ず自転車置場を管理される責任者にお渡し下さい。