

# 組立式屋外収納ユニット ヨド自転車置場 YOKC型組立説明書

●組立前によく読んでください。  
●一般地用

## 設置場所の制限

### 注意

- この商品は、積雪荷重1200N/m<sup>2</sup>(120kgf/m<sup>2</sup> 積雪約60cm相当)で設計されています。それ以上の積雪が見込まれる地域での設置は絶対に避けてください。
- 建物の屋上には設置しないで下さい。
- 避難通路にあたる場所には設置しないで下さい。
- 大屋根からの雨や雪が、直接自転車置場の屋根に落ちる場所には設置しないで下さい。
- 崖のふち・風当たりの強い場所等、安全の確認が出来ない場所には、設置しないで下さい。
- 給湯器の前には設置しないで下さい。

## 組立施工の際には

### 注意

- 転倒防止、基礎工事を必ず行ってください。
- 柱等の重量物は運搬、据付の際に複数人数で行ってください。
- 柱は自立しませんので、添え木を用いる等、倒れない工夫を行って組み立ててください。
- 仮預けの無い部材がありますので、部材の落下等によるけがに注意してください。

## お願い

- 組立の際には手袋を着用してください。
- 風の強い日・雨の日は、組立作業を避けてください。
- 高い足場が必要なときは、踏み台・脚立等、安定した足場を使用してください。
- 組立後、各部のボルト・金具の忘れやゆるみがないか確認してください。
- 転倒の恐れがありますので母屋等にぶらさがらないでください。

## 〈施工にあたって〉

1. まず、御注文通りの商品かどうかを確認してください。
2. 部材の共通化のために、実際には使用しない孔のあいている部材がありますので、説明書に従って組立してください。
3. 部材は全て銅板製ですので手を切らないようくれぐれもご注意ください。  
(安全のため必ず手袋を着用してください。)
4. 部材名称の左・右は、正面に向かって右側に取付く部材を右、左側に取付く部材を左とします。
5. 部材の組立では、ボルトの孔を合わせて組立てください。ボルト孔が合わなかった場合は、ボルトをゆるめ、ボルトの孔位置を合わせてください。

- 製造及び施工に対する保険について  
BL証紙が貼付されている商品には、製造及び施工についてBL保険が付加されています。詳細については、財団法人ペタリーピングのホームページ(<http://www.blhp.org/>)や当社のホームページをご覧ください。
- 施工方法・納まりについて  
基礎・転倒防止工事については標準的施工方法とします。  
軟弱地盤や、寒冷地等に設置する場合は、地域の実情に合わせてください。

## ●梱包部材表ヨド自転車置場YOKC型一般地用

梱包No.	梱包名	部材名	数量
KC1-0401	柱前後N	柱前 (KN) 左	1
		柱前 (KN) 右	1
KC1-0401A	柱前後NA	柱後 (KN) 左	1
		柱後 (KN) 右	1
KC1-0406	柱連結N	柱前 (KN) 中	1
		柱後 (KN) 中	1
KC1-0406A	柱連結NA	梁 (KN) 前	1
		梁 (KN) 後	1
KC1-0601	脚線・梁N	脚線 (KN) 側	4
		梁 (KN) 2	2
KC1-0501	桁N28	脚線 (KN) 左	2
		脚線 (KN) 右	2
KC1-0506	桁N24	車止めパイプ24	1
		脚線 (KN) 28左	2
KC1-0502	桁N左28	脚線 (KN) 28	2
		車止めパイプ28	1
KC1-0507	桁N左24	脚線 (KN) 24	2
		車止めパイプ24	1
KC1-0503	桁N右28	脚線 (KN) 28右	2
		脚線 (KN) 28左	2
KC1-0508	桁N右24	脚線 (KN) 24右	2
		脚線 (KN) 24左	2
KC1-0504	桁N中28	脚線 (KN) 28中	2
		脚線 (KN) 28	2
KC1-0509	桁N中24	脚線 (KN) 24中	2
		脚線 (KN) 24	2
KC1-0602	間柱	車止めパイプ24	1
		間柱 (KN) 前	1
KC1-0901	屋根5	脚線 (KN) 左	1
		脚線 (KN) 右	1
KC1-0902	屋根4	脚線 (KN) 左	1
		脚線 (KN) 右	1
KC1-0903	屋根3	脚線 (KN) 左	1
		脚線 (KN) 右	1
KC1-1001	壁28 2.1	壁 (側) B	1
		壁 (側) C	1
KC1-1006	壁24 2.1	壁 (側) B	1
		壁 (側) C	1
KC1-1002	壁28 2.2	壁 (側) B	1
		壁 (側) C	1

梱包No.	梱包名	部材名	数量
KC1-1107	鼻隠しN左右 24	六角フランジボルトM6x23	22
		六角フランジナットM6	22
KC1-1103	鼻隠しN中 28	六角フランジボルトM6x23	11
		六角フランジナットM6	9
KC1-1108	鼻隠しN中 24	六角フランジボルトM6x23	6
		六角フランジナットM6	4
KC1-0101	部品箱N梱包	六角ボルトM10x80	29
		六角袋ナットM10	29
KC1-0101A	部品箱NA梱包	六角ボルトM10x80	29
		六角袋ナットM10	29
KC1-0102	部品箱N梱包	六角ボルトM10x80	14
		六角袋ナットM10	14

## ●梱包組合せ表(YOKC-280(A))

梱包No.	梱包名	1	2	3	4	5	6	7	8	9	10	11
KC1-0401	柱前後N	1	1	1	1	1	1	1	1	1	1	1
KC1-0401A	柱前後NA	1	1	1	1	1	1	1	1	1	1	1
KC1-0406	柱連結N	1	1	1	1	1	1	1	1	1	1	1
KC1-0406A	柱連結NA	1	1	1	1	1	1	1	1	1	1	1
KC1-0601	脚線・梁N	1	1	1	1	1	1	1	1	1	1	1
KC1-0501	桁N28	1	1	1	1	1	1	1	1	1	1	1
KC1-0506	桁N24	1	1	1	1	1	1	1	1	1	1	1
KC1-0502	桁N左28	1	1	1	1	1	1	1	1	1	1	1
KC1-0507	桁N左24	1	1	1	1	1	1	1	1	1	1	1
KC1-0503	桁N右28	1	1	1	1	1	1	1	1	1	1	1
KC1-0508	桁N右24	1	1	1	1	1	1	1	1	1	1	1
KC1-0504	桁N中28	1	1	1	1	1	1	1	1	1	1	1
KC1-0509	桁N中24	1	1	1	1	1	1	1	1	1	1	1
KC1-0602	間柱	1	1	1	1	1	1	1	1	1	1	1
KC1-0901	屋根5	1	1	1	1	1	1	1	1	1	1	1
KC1-0902	屋根4	1	1	1	1	1	1	1	1	1	1	1
KC1-0903	屋根3	1	1	1	1	1	1	1	1	1	1	1
KC1-1001	壁28 2.1	1	1	1	1	1	1	1	1	1	1	1
KC1-1006	壁24 2.1	1	1	1	1	1	1	1	1	1	1	1
KC1-1002	壁28 2.2	1	1	1	1	1	1	1	1	1	1	1

## ●梱包組合せ表(YOKC-245(A))

梱包No.	梱包名	1	2	3	4	5	6	7	8	9	10	11
KC1-0401	柱前後N	1	1	1	1	1	1	1	1	1	1	1
KC1-0401A	柱前後NA	1	1	1	1	1	1	1	1	1	1	1
KC1-0406	柱連結N	1	1	1	1	1	1	1	1	1	1	1
KC1-0406A	柱連結NA	1	1	1	1	1	1	1	1	1	1	1
KC1-0601	脚線・梁N	1	1	1	1	1	1	1	1	1	1	1
KC1-0501	桁N28	1	1	1	1	1	1	1	1	1	1	1
KC1-0506	桁N24	1	1	1	1	1	1	1	1	1	1	1
KC1-0502	桁N左28	1	1	1	1	1	1	1	1	1	1	1
KC1-0507	桁N左24	1	1	1	1	1	1	1	1	1	1	1
KC1-0503	桁N右28	1	1	1	1	1	1	1	1	1	1	1
KC1-0508	桁N右24	1	1	1	1	1	1	1	1	1	1	1
KC1-0504	桁N中28	1	1	1	1	1	1	1	1	1	1	1
KC1-0509	桁N中24	1	1	1	1	1	1	1	1	1	1	1
KC1-0602	間柱	1	1	1	1	1	1	1	1	1	1	1
KC1-0901	屋根5	1	1	1	1	1	1	1	1	1	1	1
KC1-0902	屋根4	1	1	1	1	1	1	1	1	1	1	1
KC1-0903	屋根3	1	1	1	1	1	1	1	1	1	1	1
KC1-1001	壁28 2.1	1	1	1	1	1	1	1	1	1	1	1
KC1-1006	壁24 2.1	1	1	1	1	1	1	1	1	1	1	1
KC1-1002	壁28 2.2	1	1	1	1	1	1	1	1	1	1	1

- ※1.基礎部が埋め込み方式の物は、柱梱包及び部品箱にAのついていない梱包を使用します。アンカープレート方式の物は柱梱包及び部品箱梱包にAのついていない物を使用します
- ※2.アンカーボルト梱包1-560は、アンカープレート方式の時のみ使用します。

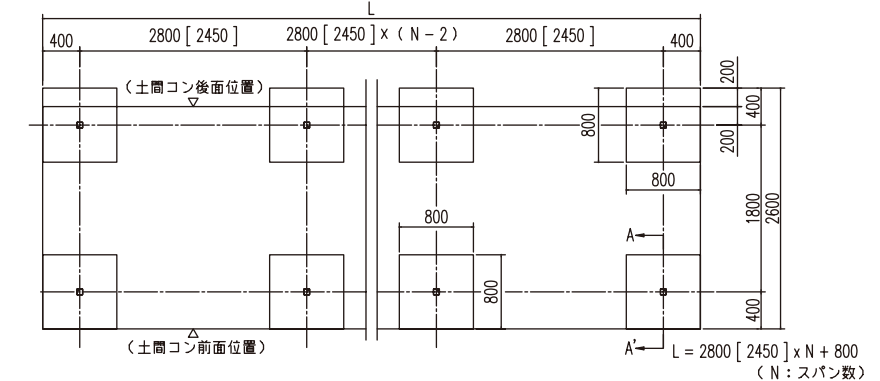
## 使用ボルト(実物大)

名称	形状(大きさ)
六角ボルト M10x80	
アプセット 六角セムスボルト M10x23	
六角フランジボルト M6x45	
六角フランジボルト M6x35	
六角フランジボルト M6x23	
アプセット 六角セムスボルト M6x16	
六角フランジナット M10	
六角袋ナット M10	
六角ナット M6	
六角ナット M10	
平ワッシャー M10	
山座 M6.5x25x1.2	
ウールパッキン W1/4小波	
ナベテックス 4φx13	
バインド Pタイトネジ 4φx10	
剣先ボルト M6x99	

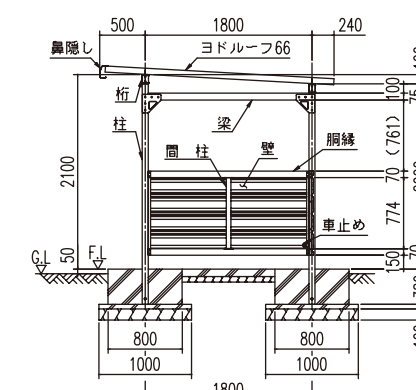
## ●基礎平面図・基礎断面図

### ■YOKC (埋め込み方式)

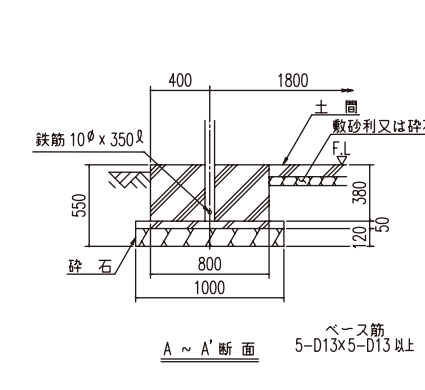
#### 1.基礎平面図



#### 2.断面図

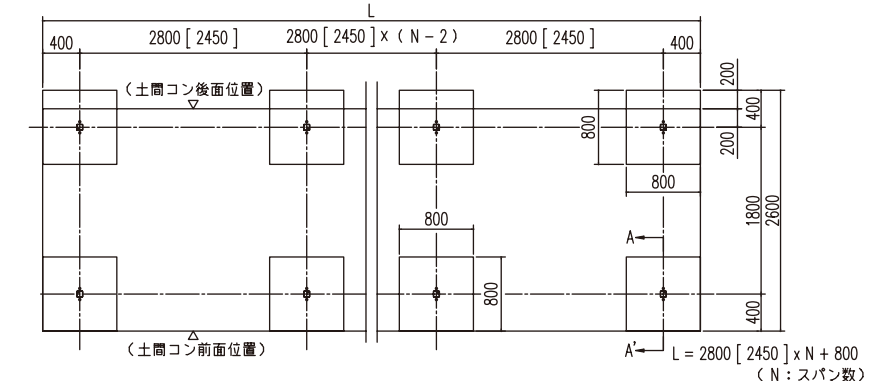


#### 3.基礎断面 詳細図

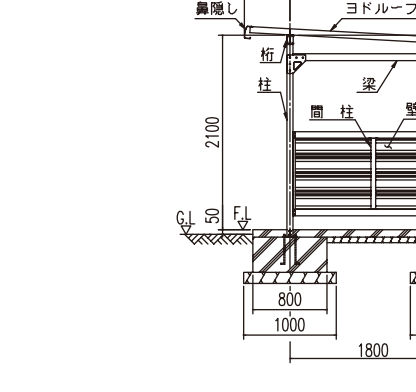


### ■YOKC (アンカープレート方式)

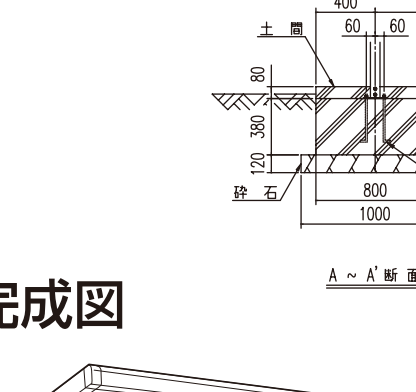
#### 1.基礎平面図



#### 2.断面図



#### 3.基礎断面 詳細図



## ●完成図

