

# 組立式屋外収納ユニット ヨド自転車置場 YOKCU型組立説明書

●組立前によく読んでください。  
●豪雪地用

## 設置場所の制限

- 注意**
- この商品は、積雪荷重4500N/m<sup>2</sup>(450kgf/m<sup>2</sup> 積雪約150cm相当)で設計されており、それ以上の積雪が見込まれる地域での設置は絶対に避けてください。
  - 建物の屋上には設置しないで下さい。
  - 避難通路にあたる場所には設置しないで下さい。
  - 大屋根からの雨や雪が、直接自転車置場の屋根に落ちる場所には設置しないで下さい。
  - 崖のふち・風当たりの強い場所等、安全の確認が出来ない場所には、設置しないで下さい。
  - 給湯器の前には設置しないで下さい。

## 組立施工の際には

- 注意**
- 転倒防止、基礎工事を必ず行ってください。
  - 柱等の重量物は運搬、据付の際に複数人数で行ってください。
  - 柱は自立しませんので、添え木を用いる等、倒れない工夫を注意して組み立ててください。
  - 仮付けの無い部材がありますので、部材の落下等によるけがに注意してください。

## お願い

- 組立の際には手袋を着用してください。
- 風の強い日・雨の日には、組み作業を避けてください。
- 高い足場が必要なときは、踏台・脚立等、安定した足場を使用してください。
- 組立後、各部のボルト・金具の忘れやゆるみがないか確認してください。
- 転倒の恐れがありますので母屋等にぶらさがらないでください。

## 〈施工にあたって〉

1. まず、御注文通りの商品かどうかを確認してください。
2. 部材の共通化のために、実際には使用しない孔のあいている部材がありますので、説明書に従って組立してください。
3. 部材は全て鋼板製ですので手を切らないようくれぐれもご注意ください。  
(安全のため必ず手袋を着用してください。)
4. 部材名称の左・右は、正面に向かって右側に取付く部材を右、左側に取付く部材を左とします。
5. 部材の組立では、ボルトの孔を合わせて組立てください。ボルト孔が合わない場合は、ボルトをゆるめ、ボルトの孔位置を合わせてください。

- 製造及び施工に対する保険について  
BL証紙が貼付されている商品には、製造及び施工についてBL保険が付加されています。詳細については、財団法人ベターリビングのホームページ(<http://www.blhp.org/>)や当社のホームページをご覧ください。
- 施工方法・納まりについては標準的施工方法とします。  
基礎・転倒防止工事については、地域の実情に合わせてください。

## ●梱包部材表ヨド自転車置場YOKCU型豪雪地用

梱包No.	梱包名	部材名	数量	梱包No.	梱包名	部材名	数量		
KC1-0421	柱前後U	柱前(KU)左	1	KC1-0121	部品箱U梱包	ウールパッキンW1/4小波	34		
		柱前(KU)右	1			ナベテックス4φ×13φ	85		
		柱後(KU)左	1			鉄筋10φ×350	4		
		柱後(KU)右	1			プレート(KU)	4		
KC1-0421A	柱前後UA	柱前(KU)左A	1			束金具(KU)	1		
		柱前(KU)右A	1			屋根受けフレーム(1)	24		
		柱後(KU)左A	1			車止めブラケット(1)	1		
		柱後(KU)右A	1			車止めブラケット(3)	1		
KC1-0621	胴縁・梁U	胴縁(KN)側	4			KC1-0122	部品箱U梱包	六角ボルトM10×90φ	23
		梁(KU)	2					六角袋ナットM10	23
KC1-0521	桁U28	桁(KU)28	1			KC1-0526	桁U24	桁(KU)24	1
KC1-0522	桁U28	桁(KU)28	1			KC1-0527	桁U24	桁(KU)24	1
KC1-0523	桁U28	桁(KU)28	1			KC1-0528	桁U28	桁(KU)28	3
KC1-0524	桁U24	桁(KU)24	3			KC1-0529	桁U24	桁(KU)24	3
KC1-0615	胴縁28	胴縁	B			KC1-0616	胴縁24	胴縁	B
		車止めパイプ28	1					車止めパイプ24	1
KC1-0616	胴縁24	胴縁	C			KC1-0602	間柱	間柱(6)	2
		車止めパイプ24	1					間柱(KN)背	1
		間柱(6)	4					胴縁(6)	4
		胴縁(KN)左	1					胴縁(KN)右	1
KC1-0426	柱連結U	柱前(KU)中	1			KC1-0426A	柱連結UA	柱前(KU)中A	1
		柱後(KU)中	1					柱後(KU)中A	1
		梁(KU)	1					梁(KU)	1
		プレート(KU)	8					間柱(KN)背	1
KC1-0121	部品箱U梱包	束金具(KU)	2	KC1-0121A	部品箱UA梱包	屋根受けフレーム(1)	27		
		屋根受けフレーム(2)左	3			屋根受けフレーム(2)右	3		
		屋根受けフレーム(2)右	3			屋根受けフレーム(2)左	3		
		屋根受けフレーム(2)左	3			屋根受けフレーム(2)右	3		
		屋根受けフレーム(2)右	3			屋根受けフレーム(2)左	3		
		屋根受けフレーム(2)左	3			屋根受けフレーム(2)右	3		
		屋根受けフレーム(2)右	3			屋根受けフレーム(2)左	3		
		屋根受けフレーム(2)左	3			屋根受けフレーム(2)右	3		
		屋根受けフレーム(2)右	3			屋根受けフレーム(2)左	3		
		屋根受けフレーム(2)左	3			屋根受けフレーム(2)右	3		
		屋根受けフレーム(2)右	3			屋根受けフレーム(2)左	3		
		屋根受けフレーム(2)左	3			屋根受けフレーム(2)右	3		
KC1-0122A	部品箱UA梱包	補修スプレー(小)	1	KC1-0122A	部品箱UA梱包	プレート(KU)	4		
		六角ボルトM10×90φ	47			柱脚金具YOKU	2		
		六角袋ナットM10	47			束金具(KU)	1		
		平ワッシャーM10	94			屋根受けフレーム(1)	24		
		六角フランジナットM6	34			車止めブラケット(1)	1		
		アブストラクティブM6×45φ	4			車止めブラケット(3)	1		
		六角フランジナットM6	4			胴縁・補接金具(KN)	1		
		六角フランジナットM6	4			六角ボルトM10×90φ	27		
		六角ナットM6	34			六角袋ナットM10	23		
		六角ナットM6	34			平ワッシャーM10	54		
		六角ナットM6	34			六角フランジナットM6	4		
		六角ナットM6	34			六角フランジナットM6	4		

梱包No.	梱包名	部材名	数量	梱包No.	梱包名	部材名	数量
KC1-0122A	部品箱UA梱包	六角フランジナットM6×35φ	7	KC1-1126	胴縁U 24	六角フランジナットM6	14
		アブストラクティブM6×45φ	17			山座M6.5×25×1.2	12
		六角フランジナットM6×45φ	3			ウールパッキンW1/4小波	12
		六角フランジナットM6	3			胴縁U	28
		六角ナットM6	24			六角ナットM6	1
		六角ナットM6	24			六角ナットM6	1
		六角ナットM6	24			六角ナットM6	1
		六角ナットM6	24			六角ナットM6	1
		六角ナットM6	24			六角ナットM6	1
		六角ナットM6	24			六角ナットM6	1
		六角ナットM6	24			六角ナットM6	1
		六角ナットM6	24			六角ナットM6	1
KC1-1001	胴縁28 2.1	胴縁	B	KC1-1122	胴縁U左右 28	六角フランジナットM6	14
		アブストラクティブM6×45φ	17			山座M6.5×25×1.2	12
		六角フランジナットM6×45φ	3			ウールパッキンW1/4小波	12
		六角フランジナットM6	3			胴縁U	28
		六角ナットM6	24			六角ナットM6	1
		六角ナットM6	24			六角ナットM6	1
		六角ナットM6	24			六角ナットM6	1
		六角ナットM6	24			六角ナットM6	1
		六角ナットM6	24			六角ナットM6	1
		六角ナットM6	24			六角ナットM6	1
		六角ナットM6	24			六角ナットM6	1
		六角ナットM6	24			六角ナットM6	1
KC1-1006	胴縁24 2.1	胴縁	C	KC1-1127	胴縁U左右 24	六角フランジナットM6	14
		アブストラクティブM6×45φ	17			山座M6.5×25×1.2	12
		六角フランジナットM6×45φ	3			ウールパッキンW1/4小波	12
		六角フランジナットM6	3			胴縁U	24
		六角ナットM6	22			六角ナットM6	1
		六角ナットM6	22			六角ナットM6	1
		六角ナットM6	22			六角ナットM6	1
		六角ナットM6	22			六角ナットM6	1
		六角ナットM6	22			六角ナットM6	1
		六角ナットM6	22			六角ナットM6	1
		六角ナットM6	22			六角ナットM6	1
		六角ナットM6	22			六角ナットM6	1
KC1-1007	胴縁24 2.2	胴縁	C	KC1-1123	胴縁U中 28	六角フランジナットM6	11
		アブストラクティブM6×45φ	18			山座M6.5×25×1.2	6
		六角フランジナットM6×45φ	3			ウールパッキンW1/4小波	11
		六角フランジナットM6	3			胴縁U	28
		六角ナットM6	22			六角ナットM6	1
		六角ナットM6	22			六角ナットM6	1
		六角ナットM6	22			六角ナットM6	1
		六角ナットM6	22			六角ナットM6	1
		六角ナットM6	22			六角ナットM6	1
		六角ナットM6	22			六角ナットM6	1
		六角ナットM6	22			六角ナットM6	1
		六角ナットM6	22			六角ナットM6	1
KC1-1008	胴縁28 0.2	胴縁	B	KC1-1128	胴縁U中 24	六角フランジナットM6	11
		アブストラクティブM6×45φ	18			山座M6.5×25×1.2	6
		六角フランジナットM6×45φ	3			ウールパッキンW1/4小波	11
		六角フランジナットM6	3			胴縁U	24
		六角ナットM6	22			六角ナットM6	1
		六角ナットM6	22			六角ナットM6	1
		六角ナットM6	22			六角ナットM6	1
		六角ナットM6	22			六角ナットM6	1
		六角ナットM6	22			六角ナットM6	1
		六角ナットM6	22			六角ナットM6	1
		六角ナットM6	22			六角ナットM6	1
		六角ナットM6	22			六角ナットM6	1
KC1-1009	胴縁24 0.3	胴縁	C	KC1-1127	胴縁U左右 24	六角フランジナットM6	11
		アブストラクティブM6×45φ	18			山座M6.5×25×1.2	6
		六角フランジナットM6×45φ	3			ウールパッキンW1/4小波	11
		六角フランジナットM6	3			胴縁U	24
		六角ナットM6	22			六角ナットM6	1
		六角ナットM6	22			六角ナットM6	1
		六角ナットM6	22			六角ナットM6	1
		六角ナットM6	22			六角ナットM6	1
		六角ナットM6	22			六角ナットM6	1
		六角ナットM6	22			六角ナットM6	1
		六角ナットM6	22			六角ナットM6	1
		六角ナットM6	22			六角ナットM6	1
KC1-0921	屋根U 5	ルーフ66(KU)	5	KC1-1128	胴縁U中 24	六角フランジナットM6	11
		ルーフ66(KU)	4			山座M6.5×25×1.2	6
		ルーフ66(KU)	3			ウールパッキンW1/4小波	11
		ルーフ66(KU)	3			胴縁U	24
		ルーフ66(KU)	3			六角ナットM6	1
		ルーフ66(KU)	3			六角ナットM6	1
		ルーフ66(KU)	3			六角ナットM6	1
		ルーフ66(KU)	3			六角ナットM6	1
		ルーフ66(KU)	3			六角ナットM6	1
		ルーフ66(KU)	3			六角ナットM6	1
		ルーフ66(KU)	3			六角ナットM6	1
		ルーフ66(KU)	3			六角ナットM6	1

## ●梱包組合せ表(YOKCU-280(A))

梱包No.	梱包名	1連	2連	3連	4連	5連	6連	7連	8連	9連	10連
KC1-0421(A)	柱前後U	1	1	1	1	1	1	1	1	1	1
KC1-0421A	柱前後UA	1	1	1	1	1	1	1	1	1	1
KC1-0621	胴縁・梁U	1	1	1	1	1	1	1	1	1	1
KC1-0521	桁U28	3	3	3	3	3	3	3	3	3	3
KC1-0522	桁U28	1	1	2	3	4	5	6	7	8	9
KC1-0523	桁U28	1	2	3	4	5	6	7	8	9	10
KC1-0524	桁U24	1	1	1	1	1	1	1	1	1	1
KC1-0526	桁U24	1	2	3	4	5	6	7	8	9	10
KC1-0527	桁U24	1	1	1	1	1	1	1	1	1	1
KC1-0528	桁U28	1	2	3	4	5	6	7	8	9	10
KC1-0529	桁U24	1	2	3	4	5	6	7	8	9	10
KC1-0615	胴縁28	1	2	3	4	5	6	7	8	9	10
KC1-0616	胴縁24	1	2	3	4	5	6	7	8	9	10
KC1-0602	間柱	1	1	1	1	1	1	1	1	1	1
KC1-0426	柱連結U	1	1	1	1	1	1	1	1	1	1
KC1-0426A	柱連結UA	1	1	1	1	1	1	1	1	1	1
KC1-0121	部品箱U梱包	1	1	1	1	1	1	1	1	1	1
KC1-0121A	部品箱UA梱包	1	1	1	1	1	1	1	1	1	1
KC1-0122	部品箱U梱包	1	1	1	1	1	1	1	1	1	1
KC1-0122A	部品箱UA梱包	1	1	1	1	1	1	1	1	1	1
合	計	11	15	22	28	34	40	46	52	59	65

1-560	1-560	2	3	4	5	6	7	8	9	10	11
合	計	13	18	26	33	40	47	54	61	69	76

- ※1.基礎部が埋め込み方式の物は、柱梱包及び部品箱にAのついていない梱包を使用します。  
アンカープレート方式の物は柱梱包及び部品箱にAのついていない物を使用します
- ※2.アンカーボルト梱包1-560は、アンカープレート方式の時のみ使用します。

## ●梱包組合せ表(YOKCU-245(A))

梱包No.	梱包名	1連	2連	3連	4連	5連	6連	7連	8連	9連	10連
KC1-0421(A)	柱前後U	1	1	1	1	1	1	1	1	1	1
KC1-0421A	柱前後UA	1	1	1	1	1	1	1	1	1	1
KC1-0621	胴縁・梁U	1	1	1	1	1	1	1	1	1	1
KC1-0521	桁U28	3	3	3	3	3	3	3	3	3	3
KC1-0522	桁U28	1	1	2	3	4	5	6	7	8	9
KC1-0523	桁U28	1	2	3	4	5	6	7	8	9	10
KC1-0524	桁U24	1	1	1	1	1	1	1	1	1	1
KC1-0526	桁U24	1	2	3	4	5	6	7	8	9	10
KC1-0527	桁U24										

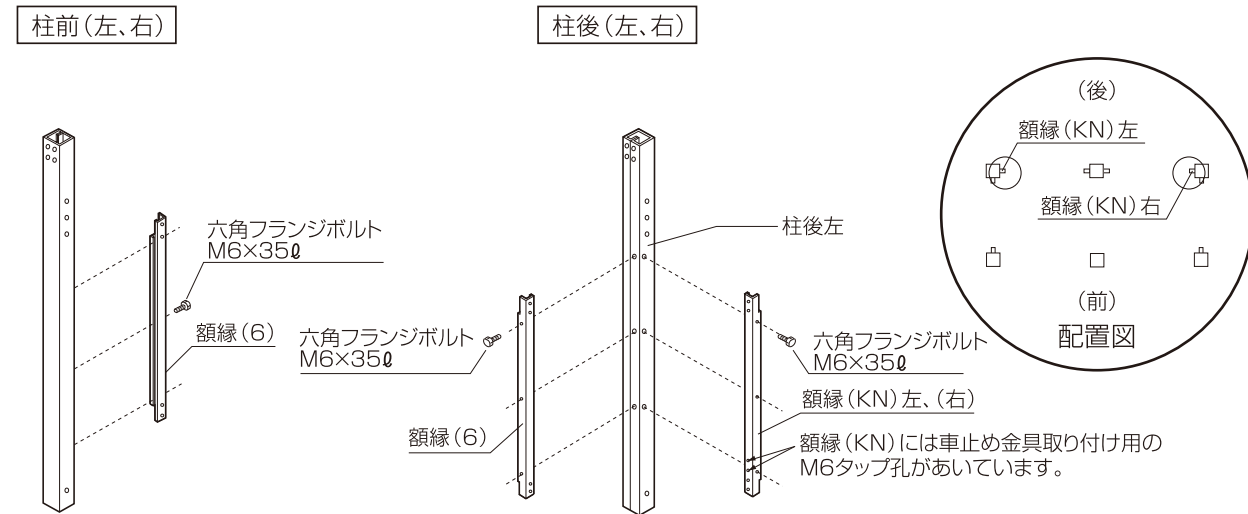


## 組立順序

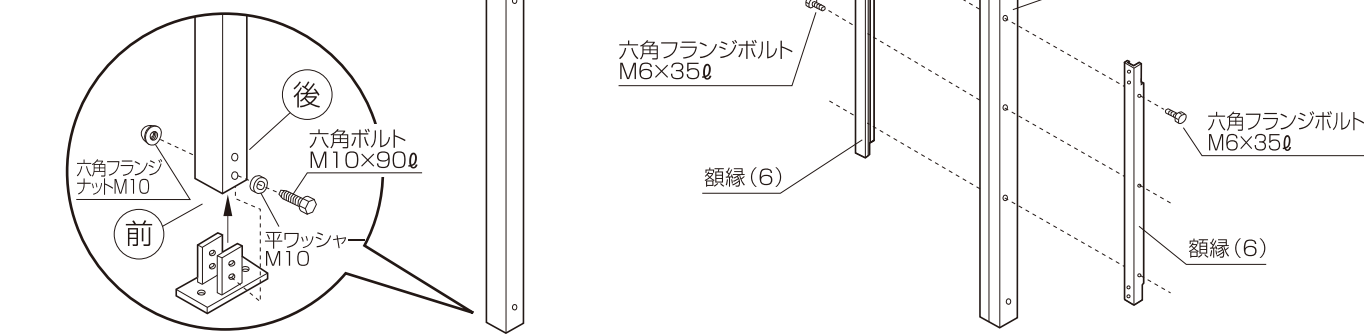
ボルトは使用する部材にあわせて色のボルトを使用して下さい。

### 1 桁金具・額縁の取付け

1. 各柱に額縁をボルトで固定します。柱後(左、右)は、額縁(6)と額縁(KN)を取り付けます。それぞれの向きを図で確認して間違いはないようにして下さい。(各柱に取り付ける部材は、下図を参考にして下さい。)

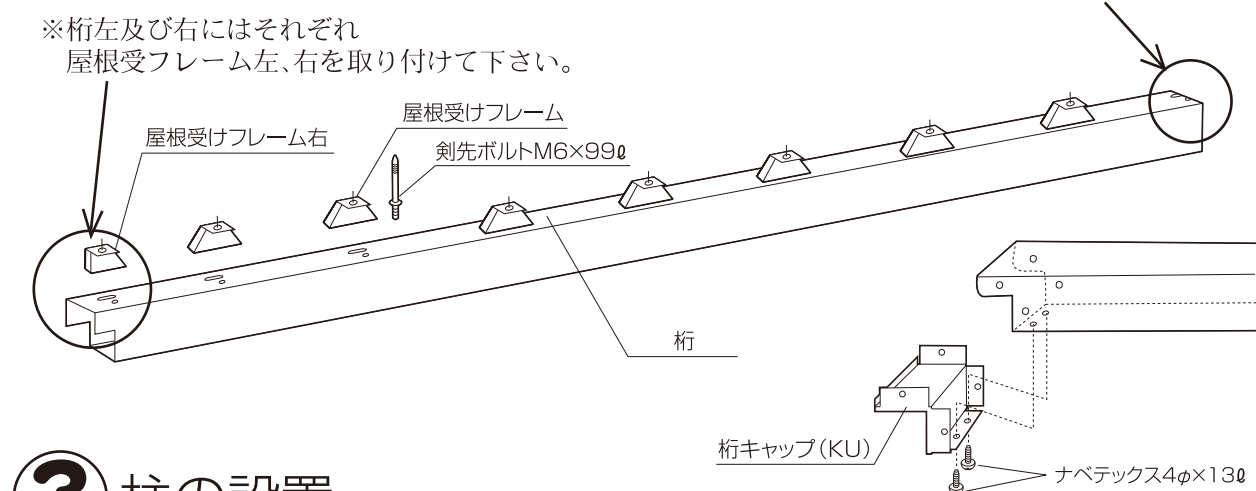


※アンカープレート方式の場合は、アンカープレートを柱の下部にボルトで固定して下さい。



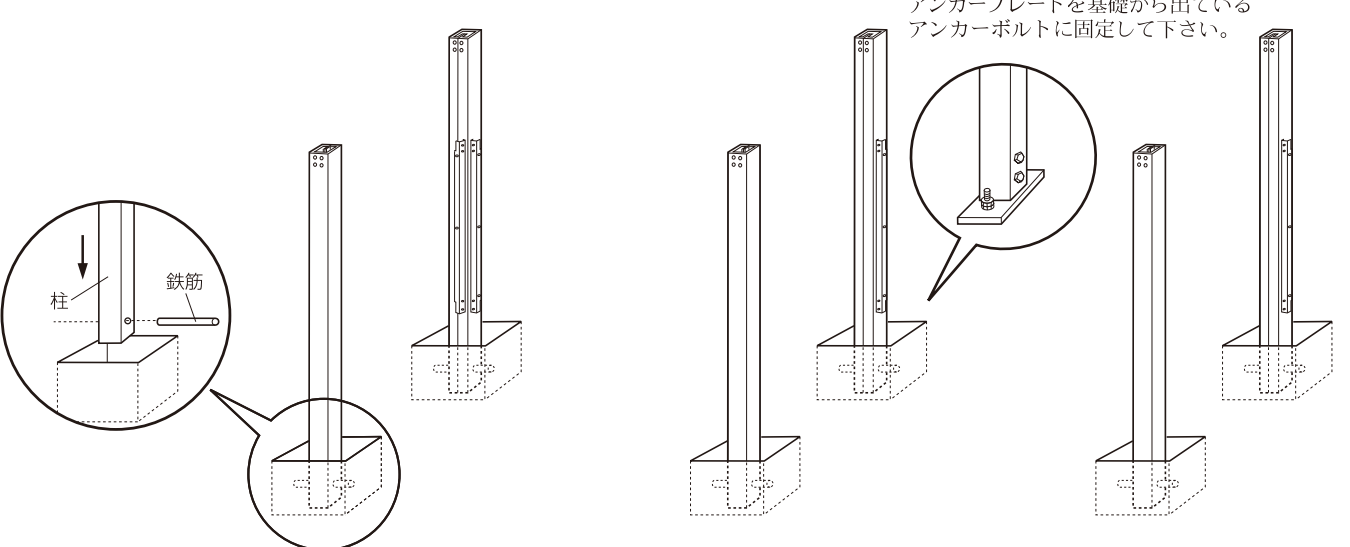
### 2 屋根受けフレーム・桁キャップの取付け

1. 桁に屋根受けフレームを取り付けます。
2. 桁の両端に桁キャップを取り付けます。



### 3 柱の設置

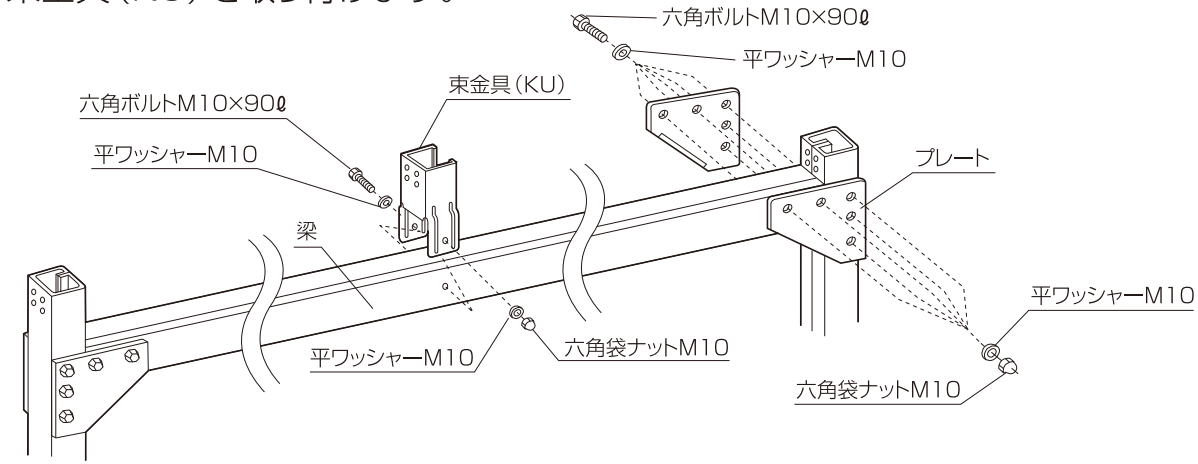
1. 柱脚部の穴に鉄筋を差込みます。
2. 柱を基礎図に従い立てます。



※柱は自立しませんので漆木を用いる等倒れない工夫を行って組み立てて下さい。

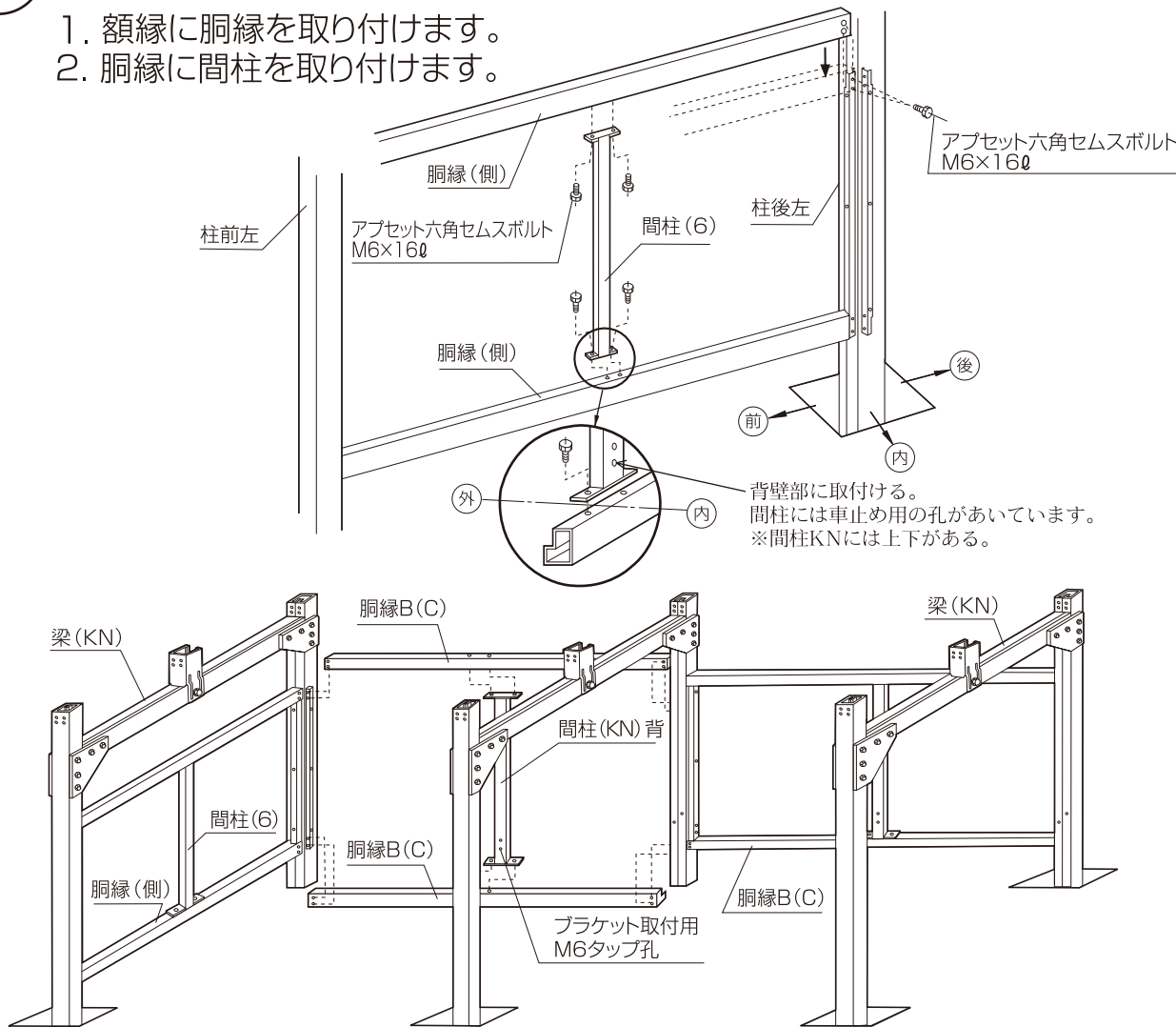
### 4 柱と梁の連結

1. 柱と梁を三角プレートではさみ固定します。
2. 束金具(KU)を取り付けます。



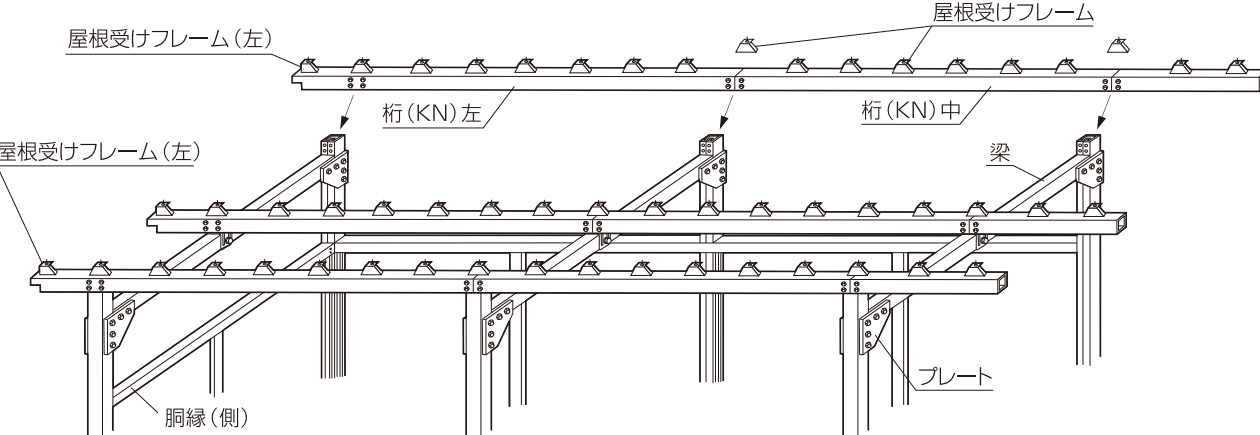
### 5 胴縁、間柱の取付け

1. 額縁に胴縁を取り付けます。
2. 胴縁に間柱を取り付けます。



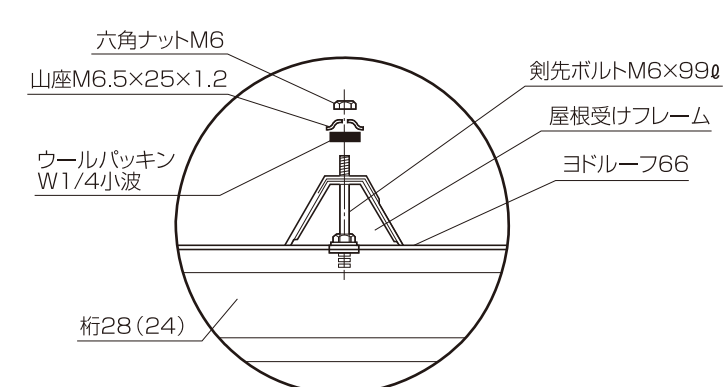
### 6 桁の取付け

1. 桁を取り付けます。
2. 連結部に屋根受けフレームを取り付けます。



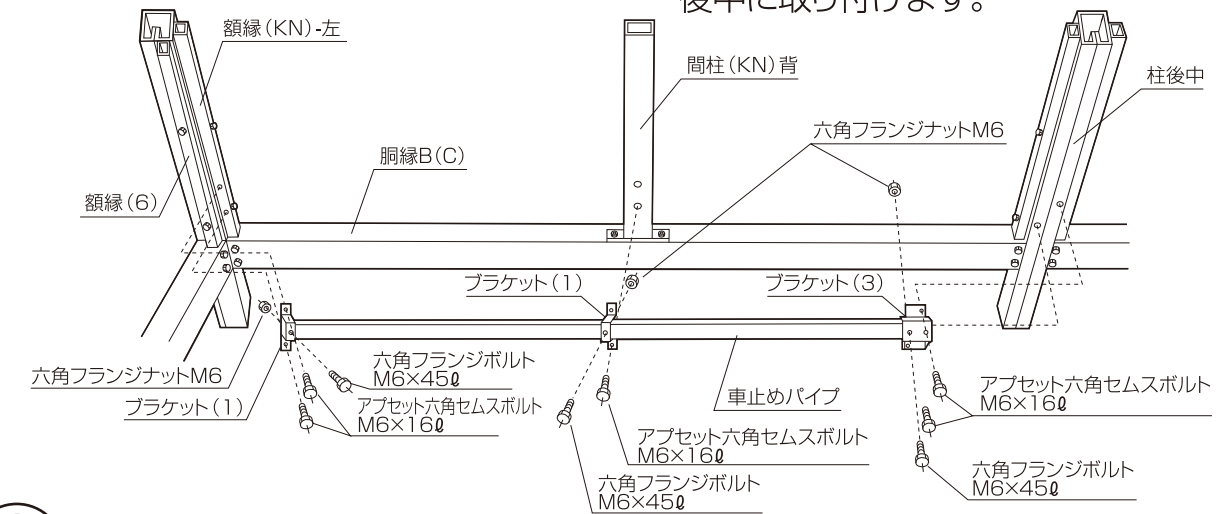
### 7 屋根の取付け

1. 屋根を左側からのせます。
2. 右図を参考に止結します。\*この時両端はまだ止結しません。(ケラバと同時に止結する為)



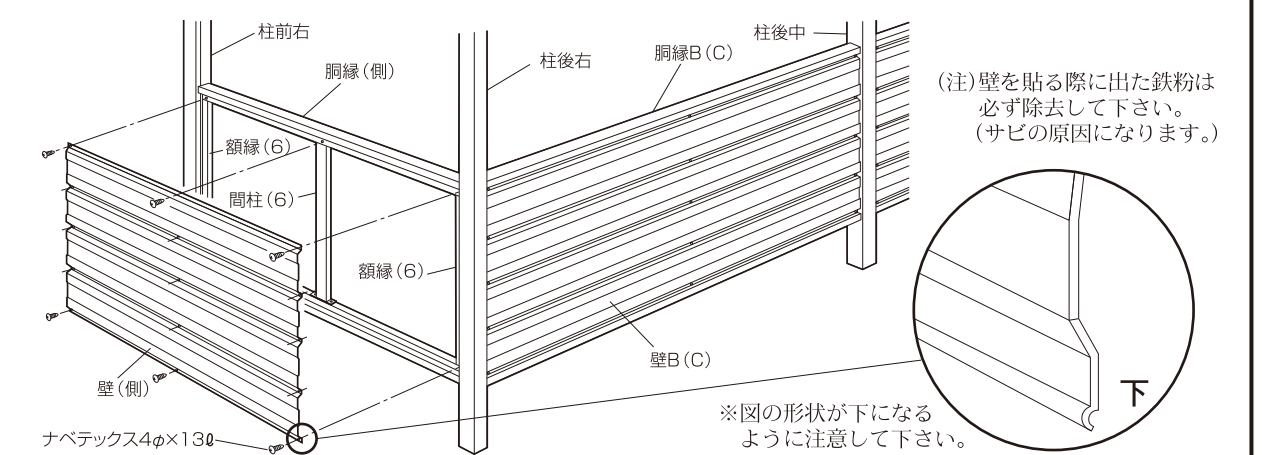
### 8 車止めパイプの取付け

1. 車止めパイプにブラケットを取り付けます。
2. 車止めパイプを額縁KN、間柱KN及び柱後中に取り付けます。

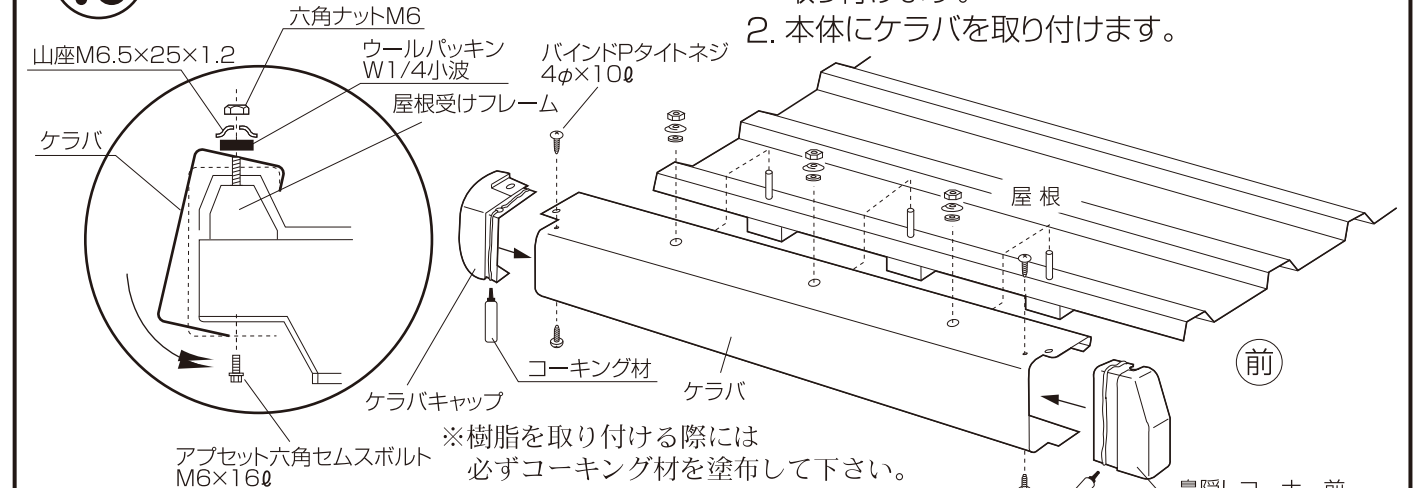


### 9 壁の取付け

1. 壁を外側から貼り付けテックスで胴縁・額縁・間柱に固定します。

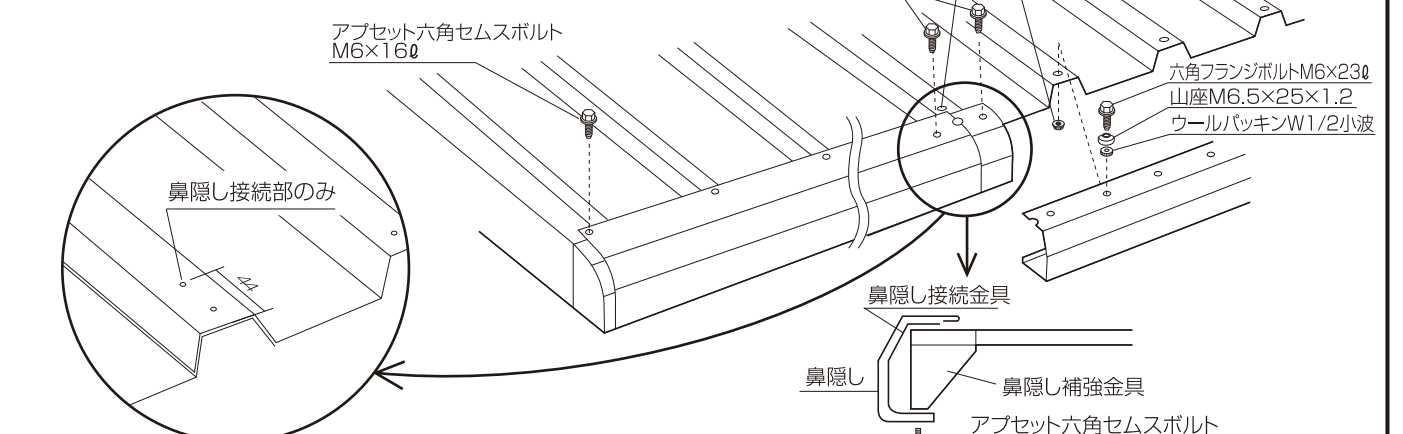


### 10 ケラバの取付け



### 11 鼻隠しの取付け

1. 鼻隠しを取り付けます。
2. 接続部は鼻隠し接続金具を取り付けます。



### 12 柱の高さ垂直を確認し、周囲にコンクリートを流しこんで下さい。

### 13 表面の完成図を参考に銘板をはり付けて完成です。

※ボルトのゆるみを再度確認して下さい。